



La progettazione del sistema informativo del Piano generale di politica linguistica per la lingua friulana 2021-2025

Gazzola, M. (2022). La progettazione del sistema informativo del Piano generale di politica linguistica per la lingua friulana 2021-2025. In *Atti della 3a Conferenza regionale di verifica e di proposta sull'attuazione della legge regionale 29/2007* (pp. 91-101) Advance online publication.

[Link to publication record in Ulster University Research Portal](#)

Published in:

Atti della 3a Conferenza regionale di verifica e di proposta sull'attuazione della legge regionale 29/2007

Publication Status:

Published online: 10/11/2022

Document Version

Publisher's PDF, also known as Version of record

General rights

The copyright and moral rights to the output are retained by the output author(s), unless otherwise stated by the document licence.

Unless otherwise stated, users are permitted to download a copy of the output for personal study or non-commercial research and are permitted to freely distribute the URL of the output. They are not permitted to alter, reproduce, distribute or make any commercial use of the output without obtaining the permission of the author(s).

If the document is licenced under Creative Commons, the rights of users of the documents can be found at <https://creativecommons.org/share-your-work/licenses/>.

Take down policy

The Research Portal is Ulster University's institutional repository that provides access to Ulster's research outputs. Every effort has been made to ensure that content in the Research Portal does not infringe any person's rights, or applicable UK laws. If you discover content in the Research Portal that you believe breaches copyright or violates any law, please contact pure-support@ulster.ac.uk

ATS

**de 3^e Conference regjonâl
di verifiche e di propueste
su la atuazion
de Leç regjonâl 29/2007**

ATTI

**della 3^a Conferenza regionale
di verifica e di proposta
sull'attuazione della legge regionale
29/2007**



3^e CONFERENCE DI VERIFICHE E DI PROPUESTE PE LENGHE FURLANE (L.R. 29/2007)

UDIN - Ai 5 di Novembar 2021- Sede de Regjon Autonome Friûl Vignesie Julie (Auditorium Antonio Comelli)

President dal Consei regjonâl dal Friûl Vignesie Julie

Piero Mauro Zanin

Cabine di regjie

Coordenadôr: Emanuele Zanon, Conseîr regjonâl.

Components: Pierpaolo Roberti, Assessôr regjonâl aes autonomiis locâls, funzion publiche, sigurece, imigrazion; Diego Bernardis, Conseîr regjonâl; Eros Cisilino, President de ARLeF; Markus Maurmair, President de Assemblee di comunitât linguistiche furlane; Enrico Peterlunger, Delegât pe Lenghe Furlane de Universitât dal Friûl; Peter Černic, Uffici Scolastic Regjonâl dal Friûl Vignesie Julie; Salvatore Campo, Servizi lenghis minoritariis e coregjonâi tal forest; Ketty Segatti, Servizi Istruzion; Gerardo Tolentino e Monica Tallone, Servizi lenghis minoritariis e coregjonâi tal forest; Annalisa Delli Zotti, Servizi Istruzion.

Organizazion

Segretarie Gjenerâl dal Consei regjonâl dal Friûl Vignesie Julie: Franco Zubin; Stefano Patriarca; Roberta Bortolato; Petra Bandi; Maria Luisa Centi; Francesca Loizzi.

Uffici di Gabinet dal Consei regjonâl.

Agjenzie Regjonâl pe Lenghe Furlane: William Cisilino; Marina Valentinis; Marco Torresin.

Traduzion e interpretariât in lenghe furlane

Sportel Regjonâl pe Lenghe Furlane

PRESENTAZIONI

PIERO MAURO ZANIN

President dal Consei regjonâl dal Friûl-Vignesie Julie

PIERPAOLO ROBERTI

Assessôr regjonâl aes autonomiis locâls, funzion publiche, sigurece, imigrazion

EROS CISILINO

President de Agenzie Regjonâl pe Lenghe Furlane

Metodologjii e struments, statistiche e prospetivis temporâls, azions linguistiche specifiche cumbinadis cun proviodiments educatîfs, sociâi e amministratîfs. Dut chest par difindi il furlan e par orientâlu bande il futûr ancje midiant dal gnûf Plan gjenerâl di politiche linguistiche 2021-23, un projet in stât di meti in vore intal concret lis strategiis par difindi la comprension, l'ûs e il studi de lenghe furlane, tant inte vite private e dentri de famee, che intai rapuarts cu la scuele e cu la amministrazion publiche.

La III Conference regionâl su la lenghe furlane, ospitade intal auditorium Antonio Comelli de sede udinese de Regjon Friûl - Vignesie Julie e organizade dal Consei regionâl F-VJ adun cu la Agenzie Regionâl pe Lenghe Furlane (ARLeF), e je risultade un moment di ricjece culturâl straordinarie, convivençe e cressite coletive, in plui che une oportunitât par rinfuarçâ un element fundamentâl pe specialitât de nestre Regjon. Personalmenti, lu stimi pardabon un investiment in tiermins di autoguvier pe gjestion e pal rilanç de nestre autonomie, ma ancje un contribût concret par mantignî vive cheste regjon, metint la atenzion su culture, identitât e lenghe furlane tant che ricjecis straordinariis pes comunitâts che a vivin sul teritori. Nol è un câs che l'apontament al vedi viodût il colegament progressîf par vie telematiche di citadins furlans che a son a stâ in ben 66 Paîs diviers: un patrimoni afetîf e culturâl grandonon, di valorizâ e di preservâ ancjemò di plui, garantint une evoluzion sigure, concrete e reditizie sedi des istancis esponudis dilunc di chei lavôrs articolâts che, tal stes timp, ancje dai pas indenant che a son za stâts fats, augurantsi di gjoldi di altris risultâts par cuant che al rivarà il moment di butâ lis basis de IV Conference.

Tant al è stât fat, ma ancjemò di plui al reste di fâ mantignint simpri la stesse determinazion intal davuelzi i gnûfs compits par cjase: o ben, lis liniis di indreçament pai prossims agns. Biadelore che a vegnin, duncje, moments di verifiche tant che chest par individuâ ce che al funzione, ma ancje par cjetâ fûr la strade corete par miorâ ancjemò di plui. La tutele des lenghis minoritariis, cun di plui, e devente ancje un investiment sul autoguvier di cheste Regjon e su la responsabilitât inte gjestion dal rilanç de autonomie. O ai agrât duncje a ducj i operadôrs che, investint su la difese des lenghis minoritariis e sul lôr disvilup, a pontin al obietîf di fâlis cognossi e doprâ simpri plui, cemût che al è just che al sedi, ancje des Istituzions, cirint di infuartî lis basis plui profundis de autonomie di cheste Regjon.

Al è impuartant che, daûr des iniziativis e dai projets, a vegnin ancje moments di verifiche reâl e di confront, rapresentâts no par câs des finalitâts di chestis stessis conferencis. Si scuën ancje elencâ dut ce che al covente fat par miorâ ancjemò di plui, cuâi projets che o varin di consegnâ aes ativitâts futuris par dopo valutâlis in ocasion de IV Conference e cuâi disvilups inovatîfs che o vin di imagjinâ pe tutele linguistiche a front de evoluzion intal mont là che o vivin. Il progrès al à di jessi acompagnât dal sostentament de base principâl previodude de nestre autonomie: la difese des lenghis minoritariis e la sfide leade ai agns prossims e varà di cjapâ dentri no dome i operadôrs dal setôr, ma ducj i citadins de nestre regjon.

PIERO MAURO ZANIN
President dal Consei regionâl
dal Friûl-Vignesie Julie

La tierce Conference regionâl su la lenghe furlane e je une tape impuartante pes lenghis minoritariis e la Region e je braurose di sostignîle. Di fat, in cheste ocasion al è pussibil fâ il pont su lis azions metudis in cjamp in chescj agns e fissâ i setôrs di azion pes strategiis di adotâ tal avignê. La Conference e à ufiert duncje une buine ocasion par analizâ il Plan regionâl di politiche linguistiche 2021-2025 che, doprant une impostazion trasparente e une planificazion su plui agns, al ponte a favorî il recupar de transmission intergjenerazionâl de lenghe furlane e a inçressi il so ûs sociâl.

PIERPAOLO ROBERTI
Assessôr regionâl aes autonomiis locâls,
funzion publiche, sigurece, imigrazion

La Conference regionâl di verifiche e di propueste pe lenghe furlane, rivade ae sô tierce edizion, e à rapresentât un moment di impuartance fundamentâl là che rapresentants des istituzions e esperts in materie a àn fat il pont sul stât de lenghe e su cuâi che a son i intervents di meti in vore intai prossims agns.

Chest event al à vût un valôr particolâr, stant che al à permetût di scoltâ in maniere direte, in presince, cui che al lavore sul disvilup dal furlan. La pandemie e à puartat cun se fuartis limitazions e dificoltâts pai operadôrs dal furlan, e podê di gnûf confrontâsi di persone al à rapresentât un moment di riprese e di svolt.

Lis politicis linguistichis a son une materie pardabon complesse e par chest al devente fundamentâl cjapâ dentri dute la comunitât, sedi di chê porzion rapresentade dai locutôrs, sedi di chei che, par sintîsi ancjemò plui ad in plen part de comunitât, a vuelin imparâ il furlan. La Conference alore e à vût la finalitât di scoltâ lis istancis di dutis chestis componentis de societât, tacant des realtâts istituzionâls e sociâls che di agns si interessin de promozion de lenghe furlane.

La Conference e je stade ancje la ocasion par presentâ in maniere uficiâl il Plan Gjenerâl di Politiche Linguistiche 2021- 2025, strument che i covente ae Regjon par fissâ lis strategjiis futuris pal disvilup de lenghe, cun riferiment particolâr ai setôrs dal corpus, de aministrazion publiche, de scuele, des tecnologjiis, dai mass media e de promozion sociâl.

Il Plan si propon trê macro obietîfs: favorî la riprese de trasmission intergjenerazionâl de lenghe furlane; miorâ il nivel cualitatîf des competencis, ancje scritis; inçressi l'ûs sociâl de lenghe. Lis misuris di planificazion linguistiche a son stadis imbastidis daûr di une teorie dal program za studiade e proponude in altris contescj europeans, che e dîs che la rivitalizazion de lenghe minoritarie e domande une azion coordinade su trê aspiets: agjî su lis competencis linguistiche di cui che za al fevele par furlan; creâ plui occasions di ûs; inçressi il desideri dai locutôrs sul ûs de lenghe.

Obietîf minim al è chel di anulâ la decessite dai locutôrs. Duncje si metaran in cjamp azions destinadis a cjapâ dentri ducj i ambits de vite sociâl. Par chest, pe prime volte, al è stât predisponût un Plan là che al ven segnât a clâr ce che si vûl fâ, cui che lu à di fâ, in ce timps e cun cualis risorsis economicis.

Par rivâ al obietîf de stabilizazion dal numar dai locutôrs si varà di meti in vore une politiche incisive e strategjiche, cuntune atenzion particolâr pe scuele, ma ancje pai citadins e pes fameis, par che e madressi simpri di plui la cussience che i destins de lenghe a son prin di dut responsabilitât di ogni furlan e des sôs sieltis quotidianis. Se si impegnin ducj a passâ la lenghe a nestrîs fîs e a vierzii lis puartis di ducj i contescj sociâi, o podarìn dal sigûr garantî un futûr a un patrimoni linguistic e culturâl unic e milenari.

EROS CISILINO
President de ARLeF
Agjenzie Regionâl pe Lenghe Furlane



III CONFERENCE REGIONÂL SU LA LENGHE FURLANE

Udin, ai 5 di Novembar dal 2021

Sede de Regjon Autonome Friûl-Vignesie Julie (Auditorium Antonio Comelli)

14.30 – SALÛT DES AUTORITÂTS

- **Pietro Fontanini**, Sindic di Udin
- **Enrico Peterlunger**, Delegât pe Lenghe Furlane de Universitât dal Friûl
- **Eros Cisilino**, President de ARLeF
- **Pierpaolo Roberti**, Assessôr regionâl aes autonomiis locâls, funzion publiche, sigurece, imigrazion
- **Piero Mauro Zanin**, President dal Consei regionâl

al modere: **Emanuele Zanon**, Conseîr regionâl delegât al coordinament de Conference

15.00 – INTRODUZION

- **Salvatore Campo**, Vicediretôr centrâl autonomiis locâls, funzion publiche, sigurece e politichis de imigrazion e Diretôr dal Servizi lenghis minoritariis e corejonâi tal forest
Sponts par une gnove strategie regionâl pal disvilup de lenghe furlane
- **Michele Gazzola**, Professôr di amministrazion e politichis publichis de Universitât dal Ulster
La progettazion dal sisteme informatif dal Plan gjenerâl di politiche linguistiche pe lenghe furlane 2021-2025
- **Linda Picco**, Sportel regionâl pe lenghe furlane
Lenghe furlane: la situazion sociolinguistiche

16.00 – IL GNÛF PLAN REGIONÂL DI POLITICHE LINGUISTICHE 2021-2025 (prime part)

- **Donato Toffoli**, Comitât tecnic sientific de ARLeF
Il corpus de lenghe furlane
- **Gerardo Tolentino**, Titulâr de Posizion organizative coordinament lenghis minoritariis
La Pubbliche amministrazion

17.00 – Polse pal cafè

17.20 – IL GNÛF PLAN REGIONÂL DI POLITICHE LINGUISTICHE 2021-2025 (seconde part)

- **Marco Torresin**, ARLeF
I media e la promozion sociâl
- **Alberto Masini**, Consulente inovazion digjitâl e tecnologjiis pes lenghis
Lis tecnologjiis
- **Ketty Segatti**, Vicediretore centrâl lavôr, formazion, istruzion e famee e Direttore dal Servizi Istruzion
Il sisteme di istruzion

al modere: **William Cisilino**, Diretôr de ARLeF

18.50 – CONCLUSIONS

- **Markus Maurmair**, President de Assemblee de comunitât linguistiche furlane
- **Eros Cisilino**, President de ARLeF
- **Pierpaolo Roberti**, Assessôr regionâl aes autonomiis locâls, funzion publiche, sigurece, imigrazion
- **Piero Mauro Zanin**, President dal Consei regionâl

RELAZIONI

INTRODUZION

Salvatore Campo

Vicediretôr centrâl autonomiis locâls, funzion publiche, sigurece e politicis de imigrazion e Diretôr dal Servizi lenghis minoritariis e coregjonâi tal forest

Sponts par une gnove strategjie regjonâl pal disvilup de lenghe furlane

Bundî, o fevelarai par talian ancje se o cognòs il furlan, ma no lu feveli propit tant ben; dut câs, la mê variante e sarès chê de tiere gurizane, dulà che o ai vivût.

Po ben, tant che batude iniziâl, o podarès afermâ - scherçant - che te locandine di chest event, tra i cognons di ducj i relatôrs, forsit l'unic che al varès podût jessi ancje voltât par furlan al sarès stât il gno: Salvadôr Cjamp.

O soi Vicediretôr centrâl des autonomiis locâls e Diretôr dal servizi des lenghis minoritariis, e duncje il responsabil regjonâl di dutis trê lis componentis linguisticis particolârs di cheste Regjon.

Us puarti i salûts de Direzion, dal Diretôr centrâl, di ducj i uficis.

Al è significatîf - e di chest o sin contents - che tal stes mê al sedi daûr a davuelzisi il "tritic" des conferencis su lis lenghis minoritariis dal Friûl-Vignesie Julie. O ai cjapât il tiermin "tritic" de storie de art: di fat, al è un tiermin une vore biel che al definìs trê entitâts autonomis che però a àn carateristicis che lis met adun intun stes insiem. O crôt che il Friûl-Vignesie Julie, che di là dal talian al à apont un tritic linguistic di sloven, furlan e todesc, al sedi za par chest une opare di art.

Il gno obietîf al è chel di sugjerî cualchi riflessione che e tachi de analisi e des elaboracions che a àn puartât ae redazion dal Plan gjenerâl di politiche linguistiche.

A son trê ideis, cuasi iconis, che o pues esprimi in struc cun trê peraulis e frasis:

- "Sparagn" o "sobrietât";
- "Metînsi adun" o "dinsi une man";
- "Di là dal cûr".

La prime ispirazion – "**sobrietât**", "**sparagn**" – e sarès la cumie.

O soi fi di sicilians, nassût a Triest, vivût a Gurize, maridât par trente agns cuntune furlane, e o soi a stâ a Udin: une des cualitâts che o ai ricognossût sedi inte tiere dai miei gjenitôrs, la mont siciliane, sedi intal mont furlan, e je propit la cumie. La capacitât di stâ atents intal doprâ lis risorsis, o ben di razionalizâ sedi lis azions che lis risorsis, e chest al è un aspjet fundamentâl par tutelâ lis minorancis. Lis risorsis no son infinidis, e tantis voltis intai moments di dificoltât a vegnin indreçadis ai bisugns primaris, no ai sintiments, e dispès la tutele des minorancis e je stade calcolade dome tant che un sintiment. Tal câs di une crisi economiche, la prioritât e je chê di tutelâ il lavôr e dopo, in câs, e ven chê de continuitât linguistiche.

Si àn di calcolâ simpri cun moderazion lis risorsis, e jessi cussients - ancje cun spirt di autocritiche - di cualis che a sedin, e di cemût che a vegnin dopradis. La cuantitât di risorsis metudis a disposizion de

Region pe tutele des trê lenghis e je impuartante, ma e va doprade cence straçâ par produci i efets che nus interessin pardabon: duncje, no par une autoreferenzialitât, ma par rivâ a obietîfs comuns.

Dome cuntune culture di ûs atent, lis risorsis a podaran produci un impat concret sul teritori e su la comunitât.

La seconde idee - "**metînsi adun**", "**dinsi une man**" - e tocje il fat che la iniziative dal singul dispès e pues no zovâ, duncje si à di "fâ insiemî".

La provocazion che o volarès meti in cjamp - e che e ven ancje de mê passion pes realtâts minoritariis che a son tal mont - al è che si à di fâ un pas indenant te sinergie public/privât, sedi sot dal profil de tutele che dai sfuarçs di iniziative.

Magari cussì no, no bastin plui lis risorsis che a rivin in maniere esclusive dal sisteme public, duncje si à di stimolâ, ancje cuntune cierte fuarce, il mont economic, i imprenditôrs, e i plui siôrs te nestre comunitât a sostignî e a sponsorizâ lis nestrîs iniziativais. Al è fundamentâl che e sedi une mobilitazion che no vegni dome dal public, par doi motîfs: il prin al è che la risorse publiche e pues jessi disponibile intal presint ma e podarès no jessilu plui tal avignî; il secont motîf al è che dome doprant risorsis che a son il prodot di une fadie si impare a no straçâlis.

Il "fâ insiemî" al è un insegnament che o ai vût ancje inte mê esperience curte intal Servizi lenghis minoritariis e che al tocje dutis trê lis comunitâts: bisugne evitâ la autoreferenzialitât e incressi la colaborazion tra i grups; il fat che al sedi il pluralisim associatîf al è un ben, parcè che chest al è un segnâl positîf e une ricjece; invezit, nol è ben se chest nol sa integrâsi, se al puarte a duplicâ lis azions: par otignî un impat che al sedi significatîf intun contest gjenerâl, al è indispensabil che lis diviersis piçulis realtâts a lavorin in sinergie.

La tierce idee - "**di là dal cûr**" - e je chê di lâ plui in là dal cûr.

No si rive a valorizâ une culture e une lenghe cence il cûr. La dimension identitarie e culturâl, la dimension sentimentâl, e je fundamentâl, ma se si fermisi al cûr al è inevitabil che cul passâ dal timp il slanç si esaurissi. O pues insegnâ a gno fi il furlan, ma intal moment che la dimension sentimentâl, in gno fi, e ves di calâ - par esempi, metìn che al ledi a vore a Londre e che si inamori di une ucraine, o di une gjaponese, vint miôr duncje doprâ chestis lenghis - lui al pierdarès cence fal ogni motivazion di insegnâ, a sô volte, il furlan a so fi.

Di là des resons dal cûr, o vin duncje di madressi ancje la capacitât di creâ occasions di utilitât. La lenghe si manten parcè che e je utile. Al è stât dit che si tache a pierdi il furlan za a scuele, ma chest nol sucêt dome par une cuistion di autoritât che e impon un codiç diviers, ma ancje par une cuistion di utilitât: si impare il todesc pes prospetivis di lavorâ in Gjermanie, o pûr l'inglês parcè che in dî di vuê al covente, no parcè che al plasi.

Si àn di cjatâ duncje lis occasions li che lis nestrîs iniziativais a puedin jessi utilis, prin di dut propit intes ativitâts di vore. Fevelâ la tô lenghe sul puest di vore al devente une oportunitât par lavorâ miôr. Ve alore che si podarès sugjerî ai imprenditôrs di organizâ cors di furlan: ancje par cui che al ven a lavorâ intal nestrî teritori di altris regions, o dal forest, par esempi, al podarà jessi util par lavorâ cun altris coleghis

che a san il furlan.

Intal trasmeti il furlan a nestri fi no podin dome dîi “e je la lenghe di tô none, o dal to basavon”, parcè che lui si domandarà: “ma mi coventie?”. A chest, o vin di dâ une rispueste.

Intal '76 jo o vevi 17 agns e par trê voltis o soi lât intes zonis taramotadis. Intune di chês occasions o ai scrit une poesie - jo, fi di sicilians - che si clame “Jo soi furlan”, che e je stade ancje premiade. Vuê, dopo trentesîs agns di lavôr in Regjon, cuarante agns che o vîf tra Gurize e Udin, mi sint in cualchi mût furlan, ancje se no lu soi mai stât.

Us lassialore il messaç che il cûr al è, e che al à di jessi simpri, parcè che se o scancelin il cûr al è clâr che ogni sfuarç al è dibant, ma nol baste. Duncje bon lavôr, e soledut bon pro pal avignî.

Michele Gazzola

Professôr di aministrazion e politichis publichis de Universitât dal Ulster

La progettazion dal sisteme informatîf dal Plan gjenerâl di politiche linguistiche pe lenghe furlane 2021-2025

1. Definizions preliminârs

Il sisteme di indicadôrs di une politiche linguistiche al è l'insiemi dai indicadôrs di risorse, di prodot e di risultât doprâts inte programazion e inte valutazion de politiche linguistiche. Programâ une politiche linguistiche cence progettâ un sisteme di indicadôrs che le acompagne al vûl dî no jessi in stât di controlâ se cheste e ven metode in vore daûr des modalitâts previodudis e se e puarte ai risultâts spietâts. Al è impuartant ricuardâ daurman ciertis definizions.

I indicadôrs di *risorse* (o 'input') si riferissin aes risorsis materiâls, umanis e finanziariis metudis in at par realizâ la politiche linguistiche. Lis risorsis finanziariis preventivis di invistî intai varis projets-obietîf (PO) contignûts intal Plan gjenerâl di politiche linguistiche pe lenghe furlane 2021-2025 (di chi indenant, PGjPL o Plan) a son un esempi di indicadôrs di risorse.

I indicadôrs di *prodot* (o 'output') si riferissin ai prodots direts de ativitât aministrative, ven a stâi a ce che al è otignût in maniere direte tant che cuintripartide des risorsis impleadis. A son lis realizzacions diretis di une politiche linguistiche, o ben ce che al ven furnît in concret o al ven prodot. Par esemplificâ o podin citâ il numar di gnûfs insegnants di furlan formâts ad an, il numar di iniziativis editoriâls in lenghe furlane sostignudis de Regjon Friûl-Vignesie Julie, la percentuâl di pagjinis Internet dal sît dal Comun di Glemone che a son stadis voltadis par furlan. I indicadôrs di prodot a son impuartants par verificâ il stât di atuazion de politiche linguistiche. I dâts par alimentâ i indicadôrs di prodot par solit no son dificii di meti adun parcè che chescj a vegnin fûr tai rapuarts aministratîfs e tes verificadis di routine.

I indicadôrs plui impuartants a son chei di *risultât* (o 'outcome'). A son i indicadôrs che si riferissin ai fins e ai obietîfs fundamentâi di une politiche linguistiche. In ultime analisi la eficacitât de politiche linguistiche si misure sui indicadôrs di risultât e no su chei di prodot. Chest al è un pont impuartant che si à di bati. Par esempi, se il prodot di un program specific a poie dal furlan intal cjamp dai mieçs di comunicazion al è il numar di oris di programazion televisive in cheste lenghe o il numar di copiis stampadis di une riviste, il risultât invezit si misure sui locutôrs, o sedi in tiermins di spetatôrs efetîfs dal program televisîf e di letôrs de riviste.

Il sisteme di indicadôrs, par jessi operatîf, al scuen in maniere naturâl jessi acompagnât di proceduris adeguadis pe racuelte, gjestion e comunicazion dai dâts che a coventin par alimentâ chei stes indicadôrs. O podin definî tant che 'sisteme informatîf' di une politiche linguistiche la union fra un sisteme di indicadôrs e lis proceduris relativis di racuelte e gjestion dai dâts.

Si à di precisâ che progettâ indicadôrs di risultât nol è un compit sempliç e mecanic, massime se si lavore cun variabilis complessis tant che la vitalitât linguistiche. Propit par chest motîf al covente scomponi e

articolâ i obietîfs intun insiemi di variabilis plui semplicis che a puedin diventâ indicadôrs misurabii. La variabile 'ûs de lenghe', par esempi, e pues jessi discomponude in 'numar di locutôrs e 'frecuence di ûs' e chestis sot-variabilis a puedin ancje lôr jessi articoladis in setôrs tant che la famee, i amîs, il lavôr e la leture. I indicadôrs, duncje, no son numars sempliçs; chescj a son invezit struments di misurazion che a cjapin sens dentri di une determinade teorie dal program.

La racuelte dai dâts par alimentâ i indicadôrs di risultât e pues jessi impegnative e domandâ investigazions sociolinguistichis di pueste. In alternative si puedin doprâ dâts esistents cjapâts sù cuntun censiment, ma in gjenerâl chest strument di cognossince si limite a cjapâ sù informazions gjenerâls e nol va tal detai dai costums e des percezions linguistichis dai locutôrs.

Al vâl la pene visâsi che i cambiaments produsûts di une politiche linguistiche a son in gjenerâl une vore luncs. Par chest, in maniere ideâl, a laressin racuelts dâts su lis abitudins e lis percezions linguistichis dai locutôrs prime de atuazion dal PGJPL (o prime pussibil dopo il so inviament se nol è pussibil fâ in maniere diferente), in mût di vê une fotografie curade de situazion di partence, e daurman dopo la conclusion dal Plan, o il plui dongje pussibil al so completament, par podê valutâ eventuâi cambiaments e disvilups.

2. Finalitâts gjenerâls dal Plan gjenerâl

I indicadôrs di risultât a àn di riferîsi ai trê fins gjenerâi spiegâts intal cjapitul 1 dal PGJPL, o sedi:

- favorî la restaurazion de trasmission intergjenerezionâl de lenghe furlane;
- miorâ il nivel cualitatîf de competence tal furlan (ancje intal scrit);
- incressi l'ûs sociâl de lenghe furlane.

Dutis lis iniziativis e lis misuris previodudis intal Plan a àn di jessi programadis e valutadis su la fonde de lôr capacitât di contribuî a chescj trê obietîfs gjenerâi. I interventis di politiche linguistiche che a saran metûts in vore in concret dal 2021 al 2025, duncje, *a àn di jessi metûts in linie in maniere costrutive* ai obietîfs. "Metûts in linie in maniere costrutive" al vûl dî che i interventis a àn di jessi progjetâts "al contrari": si partîs dai obietîfs finâi e si costruissin interventis che a son in linie in maniere coerente cui fins gjenerâi de politiche. I indicadôrs di risultât a coventin duncje a specificâ i obietîfs e a valutâ se a son stâts otignûts.

In cont di chest al pues jessi util fissâ cualchi obietîf o travuarts numerics *realistics* par dâ concretece ai fins gjenerâi. Par esempi, o savîn des investigazions sociolinguistichis che la pierdite tendenziâl di furlanofons (regolârs e ocasionâls) si ateste ator dal 0,6% anuâl, ven a stâi il 3% ogni cinc agns. Favorî la restaurazion de trasmission intergjenerezionâl de lenghe (obietîf 1) al vûl dî fâ in maniere che ae fin dal Plan (o sedi fra cinc agns) la 'pierdite' di furlanofons e sedi inferiôr in maniere significative al 3%. Il travuart numeric, se motivât, adeguât e resonevul, al covente duncje a dâ concretece ai obietîfs dal Plan.

Sul secont obietîf gjenerâl, al pues jessi util fissâ obietîfs *realistics* in cierts setôrs tant che la scuele, par esempi definint une percentuâl di students che ae fin de scuele medie a sedin in stât di scrivi un teme curt in lenghe furlane. O savîn ancje che il 6,1% de popolazion residente intes ex provinciis di Udin,

Pordenon e Gurize al declare di no capî il furlan. Ridusi cheste percentuâl sot dal 5%¹ al segnarès un miorament des competencis linguisticis almancul ricetivis de popolazion.²

Ancje in cont dal tierç fin gjenerâl, i obietîfs concrets a puedin jessi definîts su la fonde de situazion di partence. Par esempi, o savìn de ultime investigazion sociolinguistiche (dâts sul “vecjo campion”) che il 47,6% de popolazion al fâs ûs regolâr de lenghe e che un altri 19,9% le fevele a nivel ocasionâl. Proponi un obietîf numeric dal gjenar “fâ in maniere che dentri dal 2025 il 50% de popolazion al vedi un ûs regolâr de lenghe e il 23% un ûs ocasionâl” al è un mût par dâ concretece al fin gjenerâl. Logjic che si pues fissâ ancje travuarts specifics pai varis ambits di ûs tant che la famee, i amîs, e il timp libar.

Dal pont di viste metodologic, si à di precisâ che nol è sempliç isolâ *ex post* l'efiet causâl de politiche linguistiche di chel dai fatôrs esogjens e contemporaniis. Verificâ in maniere statistiche un leam causâl clâr al domande proceduris specifichis di analisi che chi no si pues aprofondî, e nol è dit che i dâts a disposizion a permetin par fuarce di fâ analisis di cheste nature. Chest nol vûl dî, in ogni câs, che al sedi dibant metisi cualchi travuart clâr che si dislontani in maniere nete di ce che si pues pensâ che al sucedarès se no si fasessin interventis (par esempi, un altri câl dal 3% dai locutôrs ca di cinc agns).

3. La teorie dal program dal Plan gjenerâl

Il PGjPL si fonde suntuone ‘teorie dal program’ o ‘teorie dal cambiament’ esplicite, o ben un model interpretatîf de azion di politiche linguistiche che al sclarîs cemût e parcè che lis risorsis invistidis si tradusin in prodots e di consequence in risultâts. La teorie dal program, cemût che al è stât za sclarît intal cjapitul introdutîf dal PGjPL, no va calculade tant che un model deterministic dûr che il decisôr al fâs vignî jù dal alt su la realtât sociolinguistiche. Cheste e je invezit un strument di lavôr par evitâ che la politiche linguistiche e deventi un catalic disarticulat di iniziativa singulis cun efietis indeterminâts su la restaurazion o il consolidament de transmission intergjenerazionâl dal furlan, il nivel cualitatîf de competence in lenghe, e il so ûs sociâl.

La teorie dal program e covente par sclarî i mecanisims e lis relacions (almancul plausibilis) di nature causâl che midiant di chestis lis misuris di planificazion linguistiche a varessin di influençâ la evoluzion des abitudins linguisticis e la mentalitât dai locutôrs e dai no locutôrs. Il cambiament dai costums e des percezioni atuâi al è propit il fin ultin de politiche linguistiche.

Il PGjPL nol sielç une prospettive burocratiche e procedurâl su la atuazion de Leç Regionâl 29/2007, invezit al va daûr di une impostazion orientade ai risultâts. Invezit di butâ jù une liste di misuris par cuvierzi ducj i ambits di intervent previodûts de Leç Regionâl 29/2007, e di limitâsi a valutâ la conformitât formâl e procedurâl di chestis misuris a pet de legjislazion in vore, il Plan al definîs un insiemi di misuris metudis in linie in maniere costrutive ai obietîfs gjenerâi za dits. In cheste prospettive, lis misuris di politiche linguistiche di meti in vore no son chês che a coventin par lâ daûr in maniere formâl e in simultanie a dutis lis normis, ma chês che miôr a contribuissin a rivâ ai obietîfs prefissâts intun arc di timp di cinc agns. Dit intune altre maniere, il Plan nol smire a protezi e a promovi il furlan *applicant* la leç ma al smire a promovi

¹ O sielç un numar che al è arbitrari in chest test par fins espositîfs.

² Si ipotize che i locutôrs no declarin di ‘capî’ il furlan dome par segnalâ une disposizion ideologiche favorevule ae lenghe.

la lenghe *doprant* la leç. La teorie dal program e pues jessi viodude tant che la armadure programatiche operative di une politiche linguistiche.

La teorie dal cambiament che e stâ sot dal Plan si ispirè al model COD (acronim di 'competence oportunitât desideri'), disvilupât di François Grin, che al è za stât adotât in diviers progjets di ricercje europeans.³ Il model al espon une logjiche di intervent di politiche linguistiche pe tutele e promoziun des lenghis minoritariis che e domande une azion coordenade e simultanie su trê jevis par miorâ lis cundizions di ûs de lenghe di minorance. La prime e je agî su lis competencis linguistichis des personis residentis tul teritori cjapât in considerazion. Chest al vûl dî in pratiche insegnâ la lenghe intes scuelis e proviodi ae formazion linguistiche dai adults. La seconde e consist intal promovî occasions/oportunitâts di ûs sociâl de lenghe, par esempi, midiant la furnidure di segnaletiche e servizis publics bilengâi, i mieçs di comunicazion e lis iniziativis culturâls tant che il teatri e la publicazion di libris.⁴ Il tierç gjenar di interventi al smire a inçressi il 'desideri' o la disposizion dai locutôrs tal doprâ la lenghe in societât e inte vite private, par esempi cul superament di pregiudizis e di stereotips che a frenin l'implei de lenghe in cierts setôrs comunicatîfs. Chest al domande misuris che a influencin lis perceziuns dai fevelants e la lôr disposizion, par esempi campagnis di sensibilizazion indreçadis a promovî il status de lenghe.

Al è clâr che nol è pussibil obleâ lis personis a doprâ une lenghe se no vuelin, ma chest nol è ciert l'obietîf de politiche linguistiche. Si trate invezit di miorâ lis cundizions pal ûs efetîf de lenghe di minorance intai varis ambits de vite sociâl lant a smolâ i vincui psicologjics e materiâi che lu impedissin. Par esempi, un furlanofon nol pues lei il sît Internet dal Comun di Tumieç se chest nol è disponibil in lenghe minoritarie, al è incomplet o no inzornât a pet di chel par talian. La politiche linguistiche – midiant une azion su lis competencis linguistichis, lis occasions di ûs de lenghe, e lis perceziuns dai fevelants – si propon duncje di influençâ il contest, ven a stâi il cuadri des cundizions e dai vincui di varie nature che al so interni i individuîs a decidin se doprâ la lenghe minoritarie o maioritarie intal davuelziment des lôr ativitâts cuotidianis. Dilunc des oris di vegle, di fat, i locutôrs a puedin di fat *sielzi* se 'fâ robis' in lenghe minoritarie o in lenghe maioritarie, par esempi, interagjî cuntun impleât comunâl o un amî, lei un gjornâl, o scrivi un messaç. Intal model COD, la azion sistematiche e coordenade di politiche linguistiche su lis trê jevis ditis prime, e sburte l'ûs de lenghe di minorance. Intal model la eficacitât de politiche linguistiche si misure in tiermins di variaziuns de percentuâl di timp di vegle che dilunc di chel lis personis a decidin di 'fâ robis' in lenghe minoritarie invezit che in lenghe maioritarie. Il miorament de vitalitât de lenghe di minorance si misure in tiermins di inçressite dal timp medi di ûs de lenghe minoritarie intai varis ambits di vite familiâr e sociâl dai residents intal arc di une certe dade di timp. La frequence di ûs de lenghe di minorance intai varis setôrs di vite sociâl e je duncje un dai indicadôrs di cjapâ dentri intal Plan, ançje se dal sigûr no l'unic.

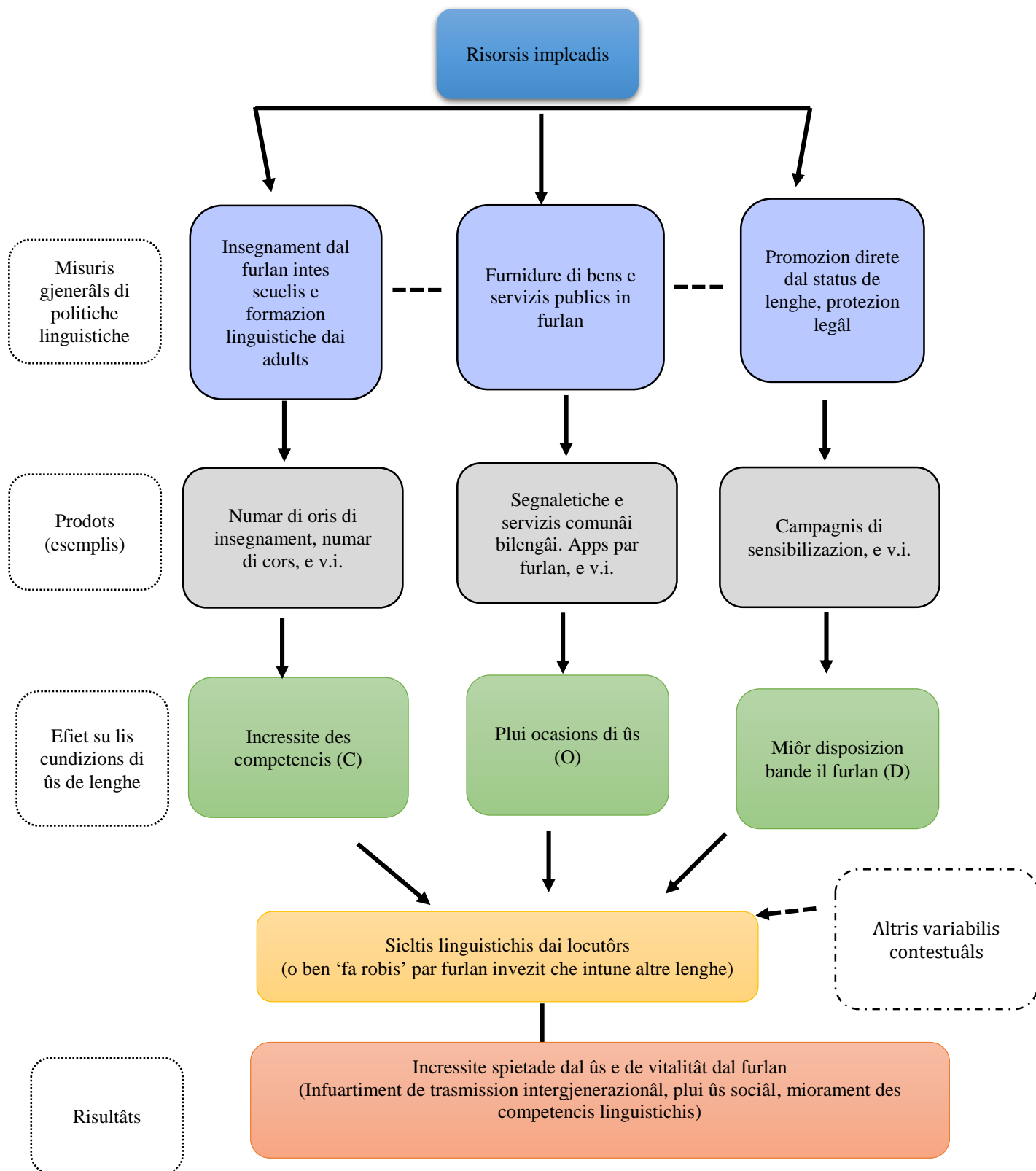
³ Il model matematic formâl al è esponût in François Grin 'Challenges of minority languages', in Victor Ginsburgh e Shlomo Weber (par cure di) *The Palgrave Handbook of Economics and Language*, pp. 616-658. Basingstoke: Palgrave, 2016. Par une tratazion discorsive o invidi a cjâlâ François Grin, *Language Policy Evaluation and the European Charter for Regional or Minority Languages*. Basingstoke: Palgrave Macmillan, 2003. Par esempi di aplicazion dal model COD ae valutazion des politichis a poie des lenghis minoritariis che si viodi il progjet SMILE (*Support for Minority Language in Europe*), finanziât de Comission europeane intal 2002-2003, e il progjet ELDIA (*European Language Diversity for All*) finanziât dal setim program cuadri pe ricercje e il disvilup tecnologjic de Union Europeane e concludût intal 2013.

⁴ Che si viodi, par altri, cemût che un plui grant ûs al pues in maniere indirete contribuî a un consolidament o a un miorament des competencis.

Si à di sotlineâ che l'efiet de politiche linguistiche sul ûs de lenghe intai varis setôrs de vite sociâl, cjadade dentry la famee là che e je la transmission intergenerazionâl, al è indiret, cemût che al è dal rest necessari intun ordenament liberâl tant che chel talian; nol è di fat amissibil che il guvier al interferissi cu lis sieltis dai citadins in merit a cualis lenghis che si àn di doprâ intai ambits privâts. L'aument de impuartance simboliche di une lenghe, un miorament de sô utilitât reâl e il so jessi percepide intune societât a son però fatôrs che in maniere indirete a influencin la transmission intergenerazionâl des lenghis.⁵ Un model tant che il COD al è duncje compatibil a plen cul rispiet fundamentâl dal principi de libertât di sielte dai individus. La Figure 1 chi sot e da une rapresentazion visive dal model COD adatât al PGjPL.

⁵ Par une tratazion intal detai o rimandi a Bengt-Arne Wickström, Torsten Templin e Michele Gazzola, 'Effectiveness of policy measures and language dynamics', in François Grin, László Marácz, e Nike K. Pokorn (par cure di) *Advances in Interdisciplinary Language Policy*, pp. 319-342. Amsterdam: John Benjamins, 2022 in stampe.

Figure 1: Il model COD aplicât al PGjPL



4. Dal model ai indicadôrs

A àn di corispuindi indicadôrs aes misuris indreçadis a potenziâ lis competencis par furlan de popolazion, a inçressi lis ocasions di ûs sociâl de lenghe, e a miorâ la disposizion dai residents bande di cheste. Definî i indicadôrs al è un compit delicât par resons diversis. Prin di dut, a àn di jessi coerents a pet dai risultâts di otignê e a àn di rifleti il plui pussibil in maniere fedêl lis variabilis che si vuelin monitorâ (o ben no àn di jessi ambigus). Cun di plui, i indicadôrs a varessin di jessi 'partecipâts', o sedi i atôrs clamâts a meti in vore il Plan a àn di capîju e di fâ in maniere di cjapâju cun se. In cualchi câs al podarès coventâ cjapâ dentri in maniere direte i atôrs inte definizion stesse dai indicadôrs; chest al vâl in mût particolâr intai setôrs dulà che i operadôrs a disponin di informazions indispensabilis par capî cuâi prodots e risultâts che al sedi realistic otignê intal arc di cinc agns. In chest test, duncje, mi limiterai a furnî cualchi esempli tant che buine font di ispirazion.

Il model COD al è stât disvilupât par jessi compatibil cu la *Cjarte europeane pes lenghis regionâls e minoritariis* (di chi indenant 'Cjarte'), un tratât internazionâl dal 1992 elaborât dal Consei di Europe che la Republiche taliane e à firmât ma ancjemò no ratificât. Lis areis di intervent descritis inte Cjarte a son la istruzion (Art. 8), il sisteme judiziari (Art. 9), la aministrazion e i servizis publics (Art. 10), i mieçs di comunicazion (Art. 11), la culture (Art. 12), e la vite economiche a sociâl (Art. 13). E esist une cierte soreposizion fra lis areis di intervent descritis inte Cjarte e chês cjapadis dentri inte Leç Regionâl 29/2007.

La aministrazion e i servizis publics, par esempli, a son cuvierts dai articui che a son tal Cjapitul II de Leç Regionâl 29/2007; il setôr de istruzion al è cuviert dai articui che a son tal Cjapitul III de stesse leç; il setôr dai mieçs di comunicazion invezit al è cjapât dentri intes disposizions dal Cjapitul IV. Il Cjapitul V de Leç regionâl 29/2007 al pues jentrâ intal cjamp dai articui 12 e 13 de Cjarte. O presenterai duncje cierts esemplis di indicadôrs riferîts ae Cjarte che a son compatibii cul model COD, che a puedin ispirâ indicadôrs analics intal PGjPL furlan.

4.1. Misuris di planificazion intal cjamp dal disvilup des competencis (C)

Il colegament fra la planificazion de apropiazion dal furlan e il disvilup des competencis in cheste lenghe (variabil C dal model COD) nol à bisugne di altris spiegazions. La apropiazion linguistiche e jentre intal ambit dal Art. 8 de Cjarte. I interventi in chest setôr a àn tant che obietîf chel di cressi sedi il numar assolût di locutôrs sedi il nivel cualitatîf des lôr competencis. Chescj a son i risultâts de politiche linguistiche, invezit i prodots direts de planificazion linguistiche a son altris, par esempli lis classis di lenghe, i insegnants formâts, il numar totâl di oris di formazion fatis par adults, e il numar di gramatichis stampadis. Sedi pai prodots che pai risultâts a van metûts jù i indicadôrs. Si da achì cualchi esempli di indicadôrs di prodot inte istruzion e inte formazion:

- Numar di fruts che a frequentin scuelis maternis là che si dopre il furlan.
- Numar di fruts che a frequentin classis di furlan inte scuele primarie.
- Numar di insegnâts di furlan certificâts disponibii.
- Numar di gnûfs materiâi didatics par furlan pai fruts publicâts, par an.
- Numar di cors di furlan par adults organizâts, par an.
- Numar di partecipants ai cors di furlan par adults organizâts, par an.

Indicadôrs di *risultât* inte istruzion e inte formazion:

- Numar di fruts bogns di scrivi un teme curt in furlan insom de scuele medie inferiôr.
- Numar di adults che a àn imparât il furlan al nivel B2 dal Cuadri comun european di riferiment pe cognossince des lenghis midiant dai cors di lenghe publics.
- Percentuâl de popolazion residente che e declare di fevelâ furlan in maniere corinte.

4.2. *Misuris di planificazion intal cjamp des ocasions (O) di ûs sociâl de lenghe furlane*

Lis misuris concretis proponudis inte Cjarte intai Articui 9, 10, 11, 12, e in part intal Articul 13 a smirin a incressi lis oportunitâts o ocasions di ûs sociâl di une lenghe di minorance (letare 'O' dal acronim COD). Si trate a clâr di une planificazion di status. Midiant de furnidure di bens e servizis inte lenghe minoritarie (ven a stâi i prodots) la politiche linguistiche e cree oportunitâts plui grandis di ûs efetîf de lenghe in societât (o ben il risultât). Si à di viodi che nol è nissun motîf par che i prodots a vedin di diventâ par fuarce risultâts. Il leam logic cause efiet al va sclârît inte fase di programazion e verificât in maniere empiriche. Nol baste duncje furnî bens e servizis, si à di verificâ se chescj a compuartin pardabon un ûs plui larc de lenghe.

Intal esempi presentât chi sot, i indicadôrs di risultât a cjapin dentri i indicadôrs su la frequence di ûs dal furlan intai varis dominis di ûs de lenghe. Par chest motîf, intai esemplis che o ripuarti, i indicadôrs di risultât a son simii. Chest nol è casuâl; chescj, di fat, a àn di jessi simii propit parcè che il risultât finâl de planificazion al scuen juste apont jessi il miorament de vitalitât linguistiche e i sfuarçs di planificazion linguistiche intai varis ambits a àn di converzi bande i stes fins gjenerâi.

Chi sot si da cualchi esempi, lassant fûr l'Articul 9 de Cjarte (sisteme juridic) che nol è pertinent pal furlan. Sul Articul 10 de Cjarte ('Aministrazion e servizis publics'), o podìn citâ chescj esemplis di indicadôrs.

Indicadôr di *prodot* inte publiche aministrazion:

- Percentuâl des pagjinis dal sît internet dal Comun di (par esempi, Glemone) disponibilis par furlan.
- Percentuâl di formularis aministratîfs digjitâi disponibii par furlan e talian.
- Percentuâl di funzionaris publics che a fevelin furlan in maniere corinte.
- Percentuâl de segnaletiche dai toponims disponibii par furlan e talian.
- Glossaris di terminologie aministrative publicâts par furlan.

Indicadôrs di *risultât* inte publiche aministrazion:

- Numar di funzionaris publics che a doprin il furlan intai rapuarts cui utents.
- Frequence relative di ûs dal furlan de bande dai utents (numar di voltis che si dopre il furlan intai rapuarts cul Comun a pet des voltis là che si interagîs cul Comun).
- Percentuâl des interazions tai sportei publics che si fasin par furlan.
- Percentuâl dai messaçs di pueste eletroniche scrits par furlan di residents.

- Percentuâl dal timp di interazion cu la aministrazion publiche li che si dopre il furlan a pet dal talian.

In merit al Articul 11 de Cjarte (mieçs di comunicazion), si puedin citâ chescj esemplis di indicadôrs di *prodot*. Si cjapin dentri ancje i gnûfs mieçs di comunicazion che no esistevin intal 1992. La specificazion 'che a àn vût finanziament public' e covente par distingui i prodots de politiche linguistiche dai prodots di aziendis o associazions privadis.

- Numar di cuotidians (ancje in version eletroniche) publicâts par furlan, che a àn vût finanziament public.
- Numar di rivistis (ancje in version eletroniche) publicadis par furlan, che a àn vût finanziament public.
- Numar di oris di trasmission radiofoniche (o televisivis o vie Internet) par furlan, che a son stadis fatis in graciis dal finanziament public.
- Numar di voltis chel il public al à discjamât aplicazions fatis par celulârs, tablets o computers, che a son stadis svilupadis cul finanziament public.

Indicadôrs di *risultât* intal setôr dai mieçs di comunicazion:

- Percentuâl dal timp totâl dedicât ae leture di rivistis o di gjornâi (ancje in version eletroniche) che si lein in furlan invezit che in altris lenghis.
- Percentuâl dal timp totâl dedicât ae vision di notiziaris cun contignût par furlan invezit che in altris lenghis, par unitât di timp.
- Percentuâl dal timp dedicât ae scolte di trasmissions radiofonichis no musicâls par furlan invezit che in altris lenghis, par unitât di timp.
- Frecuence di ûs dal furlan intai messaçs instantaniis e intes rêts sociâls.

Sul Articul 12 de Cjarte (ativitâts culturâls), a son divers esemplis di indicadôrs pussibii di *prodot*:

- Numar di libris publicâts par furlan par an, che a àn vût finanziament public.
- Numar di libris par furlan vendûts par an, che a àn vût finanziament public.
- Numar di spetacui teatrâi par furlan prodots par an, che a àn vût finanziament public.
- Numar di curmetraçs o luncmetraçs par furlan (o sottitulâts par furlan) produsûts par an, che a àn vût contribûts publics.

Indicadôrs di *risultât* intal setôr des ativitâts culturâls (esemplis):

- Numar di spetatôrs tai spetacui teatrâi par furlan.
- Numar di spetatôrs dai curmetraçs o luncmetraçs par furlan.
- Numar di oris dedicadis dal resident ai prodots culturâi par furlan (cine, teatri, leture) par an.

4.3. Misuris di planificazion par promovi la volontât o il desideri (D) di doprâ la lenghe furlane

L'Articul 13 de Cjarte (vite economiche e sociâl) al cjape dentri, fra chês altris robis, disposizions par sburtâ la furnidure di cualchi servizi sociâl e sanitari in lenghe di minorance, e/o par organizâ iniziativas par promovi l'ûs de lenghe intai setôrs socioeconomics sot dal control dal guvier (cemût che si sa, la Cjarte e presente une liste di misuris e di azions che i guviers a puedin sielzi come che al fos un 'menù', e duncje

no son obleâts a adotâ e a meti in vore dutis lis disposizions che a son te liste). L'Articul 13 al à dentri ancje misuris di status planning intal sens plui larc dal tiermin, o sedi misuris indreçadis al sostegn de impuartance simboliche de lenghe. In chest sens lis misuris previodudis in chest articul a puedin influî sedi su lis oportunitâts (O intal model COD), sedi sul desideri di ûs de lenghe (D).

Fra i indicadôrs pussibii di *prodot* des misuris inte vite economiche e sociâl, si puedin citâ chescj esempris.

- Numar di campagnis di informazion publiche par promovi in maniere direte il status dal furlan inte societât.
- Numar di iniziativis publichis par promovi l'ûs dal furlan intes ativitâts comerciâls privadis (par esempli, lis etichetis bilengâls).

Fra i indicadôrs pussibii di *risultât* intal setôr des ativitâts culturâls, o citi chescj:

- Frecuence des interazions par furlan intes ativitâts comerciâls (buteghis).
- Frecuence di ûs dal furlan sul puest di vore.

5. Dai indicadôrs ai obietîfs

I esempris di indicadôrs di risultât presentâts intal paragraf parsore a tocjin lis trê dimensions dal model COD, e a rifletin i risultâts di variis misuris che a son metudis in linie in maniere costrutive pal rivâ a otignî i trê fins gjenerâi dal plan (viôt paragraf 2), o sedi miorâ il nivel cualitatîf de competence in lenghe, incressi l'ûs sociâl de lenghe furlane, e favorî la restaurazion de transmission intergjenerazionâl de lenghe. Il prin fin al corispuint cu la dimension (C) dal model COD. La evoluzion dai indicadôrs za presentâts e da indicazions plui o mancul su la eficacitât de politiche linguistiche in chest ambit. Il secont fin al cjape dentri lis dimensions 'oportunitât' e 'desideri' e i indicadôrs di risultât proponûts tant che esempris a puedin jentrâ intal sisteme di indicadôrs par monitorâ la evoluzion dal ûs sociâl de lenghe.

Intal sisteme informatîf dal Plan, in ogni câs, si à di cjapâ dentri ancje indicadôrs su la transmission intergjenerazionâl de lenghe furlane, une variabile che e riflet la vitalitât linguistiche ma che e je par sô nature leade al contest familiâr, un ambit là che il guvier nol pues intervignî in maniere direte. Par cheste reson cheste no comparîs in mût esplicit intal model COD. Intal model interpretatîf dal Plan, il miorament de transmission intergjenerazionâl dal furlan al è un efiet contemporani di un miorament des cundizions di ûs sociâl de lenghe, dal so status e des competencis de popolazion.

Un esempli di indicadôr par studiâ la evoluzion de transmission intergjenerazionâl al è il 'numar di fruts fin a 12 agns residents che a fevelin furlan in famee' e dal sigûr l'indicadôr derivât 'percentuâl di fruts residents fin a 12 agns che a fevelin furlan in famee'. Indicadôrs simii a puedin jessi definîts par altris fassis di etât, par esempli 'la percentuâl di fantats dai 13 ai 18 agns residents che a fevelin furlan in famee'. Altris indicadôrs bogns a son la 'percentuâl di gjenitôrs che a doprin regolarmentri il furlan cui propriis fîs minôrs'. Calcolant che ancje i nonos e i barbis a puedin fevelâ furlan cui nevôts e contribuî ae transmission intergjenerazionâl e al so ûs familiâr, un altri indicadôr di risultât al podarès jessi il 'numar di adults che a doprin il furlan cui residents minôrs', indicadôr che al pues jessi insiorât cun informazions su la frecuence di ûs.

Il colegament fra chescj indicadôrs e i prodots de planificazion linguistiche al è dal sigûr plui indiret a pet di chei altris, ma no par chest mancul impuartant (chest al vâl ancje par chei altris setôrs de Cjarte o de Leç Regionâl 29/2007). Se une lenghe e je buine in societât, al è plui probabil che i gjenitôrs a decidin di passâle ai fîs e che chescj a sielzin di doprâle.

Par chest motîf i indicadôrs sul ûs in famee a van cjapâts dentri fra i indicadôrs di risultât finâl. In ultime analisi il procès di rivitalizazion al falis se si ferme o si indebilis la trasmission intergjenerazionâl. Par solit dut câs i dâts che a coventin par alimentâ chescj indicadôrs no son cjapâts sù par vie aministrative ma midiant di scandais sociolinguistics di pueste tra i locutôrs, o (ma plui da râr) midiant censiment. Al sarès duncje miôr ciîr un racuardi strent fra il PGjPL e lis domandis che a son dentri intal cuistionari des investigazions sociolinguisticis. Par chest al sarès miôr organizâ scandais sociolinguistics cuntun ritmi regolâr, in maniere ideâl prime di fâ un plan di politiche linguistiche e daurman dopo de sô conclusion.

Linda Picco

Sportel regionâl pe lenghe furlane

Incuadrament gjenerâl su la situazion sociolinguistiche de lenghe furlane in di di vuê

Par capî ben i fenomens linguistics e par elaborâ strategiis di politiche linguistiche al è fundamentâl tignî in considerazion lis interrelazions che a son tra une lenghe e l'ambient sociâl là che cheste si dopre. In chest nus jude un gjenar di ricercje che si fonde su dâts rilevâts sul cjamp in merit a compuartaments, disposizions e opinions dai locutôrs. Chestis investigazions a son fundamentâls par otignî une grande cuantitât di dâts – che a vegnin cjapâts sù e elaborâts cun modalitâts coretis e rigorosis, e duncje valits ancje di un pont di viste statistic - che a permetin di rivâ a conclusions siguris e gjeneralizabilis. Chês stessis conclusions a saran determinantis pes sieltis politicis seguitivis indreçadis ae tutele, promovion e poie di une lenghe minorizade.

Par vê un quadri de cundizion gjenerâl de lenghe furlane e dal so stât di salût, de metât dai agns Setante a vuê in Friûl a son stâts fats diviers *studis di caratar sociolinguistic*. La ripetizion intai agns di chescj studis cun criteris statistics comparabii, e à permetût di resonâ sui mudaments linguistics che a son stâts intal timp.

Lis primis investigazions a son stadis fatis dal Istitût di Sociologjie Internazionâl di Gurize (ISIG) intal 1977 e intal 1986. Intal 1998 e je tacade invezit une ricercje curade dal Dipartiment di Economie, Societât e Teritori (EST) de Universitât dal Friûl, cul obietîf di rilevâ lis tindincis evolutivis/involutivis e lis dinamicis sociolinguisticis de lenghe furlane intai vincj agns dopo de prime ricercje. Cun di plui, tai 15 agns seguitîfs, li dal Centri Interdipartimentâl di Ricercje su la lenghe e la culture dal Friûl (CIRF) dal stes Ateneu si è disvilupât un gnûf filon di studis, indreçât simpri a rilevâ opinions, frecuence e ambits di ûs dal furlan: in chest câs però no su la gjeneralitât de popolazion ma in riferiment a grups specifics par etât o par altris carateristicis anagrafichis, sociâls e culturâls.

La ricercje plui resinte e je invezit stade publicade tal 2014: finanziade de ARLeF e dade in man al Ateneu furlan, e je stade disvilupade in maniere di podê jessi *confrontade cul passât* e e à permetût di produci une serie di relazions specifichis che si puedin consultâ in maniere integrâl sul sît istituzionâl de ARLeF. Culî si fevelarà in struc di cualchidun dai risultâts plui impuartants, par incuadrâ l'argument e par vê une prospetive di valutazion globâl de situazion sociolinguistiche riferide ae lenghe furlane. Cheste impuartante ricercje e à vût tal 2020 ancje un ultin e gnûf disvilup cuntune rielaborazion aprofondide di une part dai dâts rilevâts: cul aiût di esperts di planificazion linguistiche e di modei matematics, si è rivâts a cualchi conclusion impuartante in merit ae *proiezion intal futûr imediât dal numar dai furlanofons*.

In chest struc di analisi de situazion sociolinguistiche de lenghe furlane si viodarà infin ancje cualchi risultât di un studi dal 2019 basât sul strument dal *Focus group*, finanziât simpri de ARLeF e puartât indenand dal Istitût di Ricercjis Economicis e Sociâls dal Friûl-Vignesie Julie (IRES FVG).

1. La indagjin dal 2014

La ultime ricercje su grande scjale e je stade fate *tra il 2013 e il 2014*, su lis olmis di chês di prime, in maniere di mantignî la *comparabilitât*. Al è stât doprât un *cuistionari prestrutturât*, cuntun campionament rapresentatîf de popolazion des trê ex provinciis furlanis; lis rispuestis a son stadis in dut 1005. I Comuns cjàpâts dentri te ricercje a son stâts 72, e tra chei ancje i 32 li che a jerin stadis fatis lis investigazions precedentis, in maniere di garantî une comparabilitât dai risultâts.

Par cheste indagjin, a son stâts prontâts diviers champions: un clamât "*Campion Friûl*" (o "*Vecjo campion*"), che al permet un confront cui studis dal 1977 e dal 1998; e altris trê champions pes *trê ex provinciis di Gurize, Pordenon e Udin*, che a àn cjàpât dentri prin di dut i 32 comuns dal "*Campion Friûl*", cu la zonte di altris sielzûts cun proceduris casuâls par garantî la rapresentativitât statistiche. Chest gnûf campionament *no si pues doprâ però par fâ confronts cul passât*, stant che apont al è stât introdusût dome cun cheste ultime ricercje. Cheste ricercje, basade su numars impuartants, e à permetût ancje di analizâ profîi specifics dai intervistâts, dividûts su la fonde di determinadis variabilis. Culî sot si pues viodi cualchi esempi.

1.1. I furlanofons

Il prin element che ducj a vuelin cognossi cuant che si fevele di une lenghe minorizade, al è trops di lôr che le fevelin. I dâts dal 2014 nus disin che intes ex provinciis di Udin, Gurize e Pordenon i furlanofons a son cirche 600.000: tra chescj, 420.000 a fevelin par *furlan in maniere regolâr* e 180.000 lu fasin dome in maniere *ocasionâl*. In pratiche, si trate di *plui dal 60% de popolazion des trê ex provinciis*. Se o volessin tignî cont ancje dal numar dai abitants de ex provincie di Triest (li che no si fevele par furlan), i furlanofons a saressin in pratiche la *metât di dute la popolazion de Regjon Friûl-Vignesie Julie*.

Al è impuartant visâ che lis rilevazions su lis competencis linguisticis a son fondadis su la *autodeclarazion* dal nivel di cognossince e di ûs de lenghe furlane dai intervistâts, e *no suntune misurazione efetive*. Se di une bande chest al podarès implicâ cualchi dubi su lis cognossincis efetivis dal furlan di bande dai intervistâts, di chê altre nus indiche ancje un aspjet impuartant che al è il "*volê*" *declarâsi o no furlanofons*, il sintîsi part di une comunitât linguistiche ancje se magari l'ûs dal furlan nol è masse frequent te cuotidianitât.

L'aspjet forsît plui evident al è chel de *comprezion* de lenghe furlane, ancje tra i no locutôrs, che e tocje cuasi dute la popolazion: intes ex provinciis di Pordenon e di Gurize, plui dal 83% dai abitants al declare di capî il furlan. Cheste percentuâl e va sù a plui dal 96% intal câs de provincie di Udin. Duncje, o podìn dî che *in Friûl, in medie cirche 9 personis su 10 a àn une cognossince almancul passive dal furlan*. Chest al à une implicazion formidabile pes politicis a pro dal furlan, parcè che al mostre cemût che in pratiche *la comunicazion par furlan e puedi rivâ potenzialmentri a cuasi il totâl de popolazion*. Di chê altre bande, cjalant chê piçule percentuâl di personis che a declarin di no capî la lenghe, al è ancjetant clâr che dî di no doprâ in gjenerâl il furlan parcè che cualchidun no lu capîs nol à mani. I numars a fevelin clâr.

Un altri dât impuartant rilevât al è che si è *ridusude intal timp la pierdite dal numar di furlanofons*: intai ultins decenis dal secul passât, il furlan "si pierdev" cuntun tas di *plui o mancul l'1% ad an*, invezit vûê chest si ferme *tor dal 0,6%*, e al tint a sbassâsi ancjemò. Cheste "*frenade*" e pues vê diviersis interpretazions, ma salacor e je leade ancje ae rivaluzion dal status de lenghe, aes politicis di tutele e

ai cambiaments culturâi e sociâi complessîfs. Al è dut cûs evident che l'ûs dal furlan in tiermins assolûts al calarà inmò fin che no finiran i efîets, a nivel demografic, de pierdite drastiche di trasmission de lenghe tal timp, e de anzianitât medie alte dai furlanofons.

A aprofondî chest cantin, al è stât propit tal 2020 un studi specific di nature cuantitative fat in colaborazion cu la *Universitât Humboldt* di Berlin e cu la *Universitât dal Ulster* intal Ream Unît. L'obietîf al jere chel di vê une *proiezion di lunc periodi* (cjaland al 2050) che e permetès di fâ une *stime di trops che a saran i furlanofons* intun futûr lontan dome 30 agns, doprant un model di dinamiche linguistiche fondât su parametris e procès specifics. Dâts plui inzornâts ju furniran altris relazions dentri di cheste conference, ca al baste ricuardâ che, daûr des proiezioni dal model, si larà indenant a *pierdi locutôrs* ancje intal futûr se nol sarà un intervent convint su la scuele e une juste poie ae trasmission de lenghe intes fameis. Il model al previôt di fat che il numar dai furlanofons regolârs al calarà, passant dal 42% de popolazion tal teritori des trê ex provinciis furlanis intal 2014 a *une percentuâl fra il 29% e il 32% intal 2050* (l'interval al è leât a doi diviers senaris di flus migratoris, un cun imigrazion o un cuntune situazion demografiche ferme). Cence un *intervent determinât di politiche linguistiche* no si pues pensâ che il declin si fermi o nancje dome che al freni. Dut cûs, la situazion no je però ancjemò dal dut comprometude parcè che une masse di locutôrs regolârs di cirche 405.000 personis intal 2020 al è un pont salt di indulà partî, e che su chel si à di resonâ par meti in pîts politichis linguisticis eficacis.

1.2. I zovins

Un aspîet une vore impuartant che al ven fûr di cheste ricercje al è cemût che i *zovins cun mancûl di trente agns a declarin di fevelâ par furlan plui che no chei che de classe di etât a pene prin di lôr* (30-40 agns). Chest "*recupar*" intal ûs e intes opinions positivis a pro de lenghe furlane de bande dai plui zovins dal campion al è un dât che si cjate in maniere salde in dute la ricercje dal 2014, e su diviers aspîets. In realtât, cheste tindince e jere za stade intuïde e evidenziade in altris studis puartâts indevant dal CIRF de Universitât dal Friûl su categoriis specifichis de societât furlane, e e je coerente cu la osservazion de societât stesse, dai events culturâi e artistics e de presince dai zovins propit in chestis ocasions. Par no fevelâ – tai ultins agns – dal sperimentâ un ûs e une prime timide presince dal furlan ancje in rêt e sui social, struments zovins par definizion.

Un altri aspîet tant impuartant che al tocje i plui zovins al è che al furlan no i è plui ricognossût un *stigma sociâl*, no je plui sintude come une lenghe di vecjos, inferiôr par status al talian e a altris lenghis, o conotade cun adietîfs e opinions di discredit. Se chest, di une bande, al è un aspîet impuartanton, di chê altre al lasse vignî sù une altre prospetive, *plui clipe e mancûl partecipade*: la lenghe e je un dirit compagn di tancj altris, ma ni plui ni mancûl impuartant di altris manifestazions di identitât. Chest bati sul fat che in fin dai conts *une lenghe e vâl chê altre*, cence prejudizis e preconçets, al puarte duncje ancje al *colâ di chê dimension idealistiche e identitarie* che e sostignive il furlan intai agns passâts.

1.3. Furlan in famee, trasmission gjenerazionâl e scuele

Fondamentâl pes politichis linguisticis e je la valutazion de situazion de *trasmission gjenerazionâl* di une lenghe minorizade e i struments che a coventin par infuartâ chest ambit. Un cantin pardabon delicât, par

vie che nol è mai viodût ben che une istituzion, un ent, o la politiche in gjenerâl a metin pît e vôs dentri des fameis e des lôr dinamichis.

Tra i dâts rilevâts su chest argument, al risulte cetant positîf propit il fat che la percentuâl di cui che al declare che "*doi gjenitôrs furlans a varessin di fevelâ par furlan ai fis*" e je plebissitarie, cun percentuâls che in dutis e trê lis provinciis a tocjin il *90% de popolazion*. Chest dât al è fintremai cressût di plui di 15 ponts percentuâi dal '98 al 2014. Chest però, *su la cjarte e tes declarazions di principi*, parcè che po dopo lis cifris de transmission linguistiche efetive intes fameis a son sigûr mancûl altis, ancje se impuartantis: il 55,9% dai furlanofons al dîs di fevelâ cui fis o dome par furlan, o alternant il furlan cul talian. A doprâ *dome il furlan al è in realtât il 28,2% dai intervistâts furlanofons*, o ben plui o mancûl 3 su 10. Duncje, e reste simpri cheste grande contradizion tra "ce che al è ben fâ" e ce che in efets si fâs. Al è però impuartant rilevâ che in plui di metât des fameis si cjate almancul un ûs parziâl de lenghe furlane, ancje se no savìn cuale che e sedi la "intensitât" di ogni lenghe doprade, se si alternin i codiçs o se la preference e sedi in favôr di une o di chê altre lenghe.

La disponibilitât al *insegnament dal furlan a scuele* e reste alte, cul favôr di bande di *plui di doi tierçs* dai intervistâts: al è interessant notâ che i risultâts a son dal dut in linie cu lis percentuâls altis di adesion al furlan intai istitûts scolastics. Il dât rilevât al è però *plui bas che tal passât*, e duncje al sarès ben interrogâsi su lis motivazions, par esempi su chê che e je la ufierte didatiche efetive, ma salacor ancje in merit a posizions di singui dentri de scuele che no simpri a àn facilitade la adesion di bande dai gjenitôrs. In sostanza, trê cuarts dai locutôrs (il 75,1%) al pense che al sedi just che il furlan si insegni o che si dopri a scuele (tra i no locutôrs, dome il 60%). Come che si podeve spietâsi, dulà che e je une percentuâl plui alte di furlanofons regolârs al è plui alt ancje il favôr pe presince dal furlan intes scuclis: inte ex provincie di Udin, il dât al è dal 70,6%, in chê di Pordenon dal 67,8%, in chê di Gurize dal 66,9%. Il dât dal "Campion Friûl" al è dal 70,4%.

1.4. Opinions e compartaments

Lis opinions a pro de tutele ative dal furlan a son cetant maioritariis in dutis trê lis ex provinciis, e chest favôr al ven ancje di tancj che no son locutôrs. Nol pâr di viodi plui, massime di bande dai zovins, chel *stigma linguistic e sociâl* che al podeve compagnâ intun passât no tant lontan il furlan, cu la idee che e fos une lenghe vecje, limitade, puare o adate dome a cierts ambients e situazions, cuntune conotazion fuarte bande il mont contadin che le à nudride.

Duncje, par capî insot il rapuart che si à cu la lenghe furlane nol baste domandâ trop, cuant e cun cui che un al fevele par furlan, bisugne ancje capî cuâl che al è il "sintî", il leam, lis motivazions, i parcês dal ûs di une lenghe invezit di une altre. Par chest, une domande tant impuartante che si fâs in dutis lis indagjins e je propit chê su la "*lenghe dal cûr*", o ben chê sintude tant che personâl, chê plui amade o che si è plui afezionâts, di là dal fat di doprâle o no inte cuotidianitât. I risultâts, *par chei che a àn declarât un ûs atîf de lenghe furlane*, sedi regolâr che ocasionâl, a disin che il 62,4% al indiche tant che *lenghe dal cûr il furlan*, il 30,8% il talian e il 6,8% altris lenghis o dialets. Intal câs dai no furlanofons, o ben chei che no doprin in maniere ative la lenghe furlane o che fintremai no le cognossin, il 60,5% al sielç di indicâ il talian, il 5,4% il furlan e il 34,1% altris lenghis o dialets.

Infin, par ce che al tocje la posizion dai intervistâts sul *plurilinguism*, si viôt in gjenerâl un *favôr alt*, ancje se dal sigûr plui tra i furlanofons che no tra i no locutôrs. Ce che però al da di pensâ, al è cemût che al sedi

un acuardi plui alt sul *plurilinguism "gjeneric"* che no su chel li che si fâs riferiment esplicit al furlan, e cheste tindince si evidenzie ancje tra i stes furlanofons. La dinamiche intal timp e mostre che, a pet dal 1998, al cres il favôr pal plurilinguism in sens gjeneric; invezit, il favôr par chel intindût in sens strent (cuant che si cite in maniere specifiche il furlan) al tint a sbassâsi, ancje se al reste une vore maioritari in tiermins assolûts.

In sintesi, al ven fûr a clâr de ricercje dal 2014 un *dinei clâr des opinions che a svalutin il furlan*, la sô impuartance e il so ûs in diviers contescj. Ma chest dinei si ridûs o al è plui inciert cuant che la lenghe furlane e je esponude al confront diret cui ambients istituzionâi o publics, o cuant che si le dopre cuant che un no le capîs, o tal câs che e vegni sintude tant che imponude.

2. L'aprofondiment dai Focus groups su la trasmission dal furlan

Par lâ un pôc plui insot su la cuistion de trasmission dal furlan in famee, des problematichis che si cjatin dal pont di viste linguistic cu la jentrade tal mont de scuele, e par indagâ su lis opinions sedi dai zovins che dai gjenitôrs cun fîs in etât di scuele, intal 2019 la ARLeF e à incargât l'*IREs FVG* di aprofondî chestis tematichis su la lenghe furlane doprant il *strument cualitatîf* dai Focus groups. Si trate di *conversazioni smiradis* che a coventin par racuei dâts suntune *tematiche specifiche*, cjapant dentri piçui grups di personis par volte. Cun chest strument si puedin aprofondî ipotesis di ricercje cuntun *target* di destinataris potenziâi, par cjapâ sù ispiracions e elements utii par capî miôr il teme di esplorâ. I tescj des conversazioni, une volte trascrits, a vegnin analizâts cun dôs modalitâts integradis: chê che i disin "Analisi tematiche" o "Analisi cualitative dai contignûts", e la "Content analysis", o analisi statistiche di gjenar testuâl, che e analize cun struments statistics il *corpus*, rilevand la presince e lis corelazioni di peraulis, frasis e espressions.

I Focus groups a son stâts fats in cualchi localitât de provincie di Udin e a àn cjapât dentri, in piçui grups, dôs tipologjii di personis: di une bande *zovins tra i 18 e i 29 agns*, e di chê altre *gjenitôrs cun fîs di etât tra i 3 e i 10 agns*. Ognidun dai doi grups (zovins e gjenitôrs) al jere formât di 24 personis. L'obietîf dal prin Focus al jere chel di indagâ e di aprofondî lis modalitâts di ûs de lenghe furlane de bande dai zovins; intal secont câs, si volevin rilevâ abitudins e eventuâls criticitâts inte trasmission de lenghe furlane dai gjenitôrs ai fîs che a frequentin la scuele de infanzie o chê primarie.

In struc, o ripuartìn dome cualchidune des consideracions plui interessantis vignudis fûr intai doi grups sui temis specifics.

Tacant cui *gjenitôrs*, par tancj di lôr l'ûs de lenghe furlane cuant che al nas un fi al è pacific, ma si tint a adotâ il talian tant che lenghe esclusive cuant che il frut al tache il percors de scolarizazion. La plui part dai fruts furlanofons e *piert l'ûs atîf dal furlan propit jentrant te scuele de infanzie*.

Chest fenomen al puarte cun se dute la famee, che e seconde l'ûs dal talian: une volte passâts a cheste lenghe, al è difìcil tornâ al furlan.

Forsit ancje par vie di chest compuartament gjenalizât, i furlanofons intervistâts a tindin a doprâ il furlan *cuasi dome cui adults*, dulà che cui fruts in gjenêrâl, ancje se fîs di furlanofons, si tint a fevelâ par talian. Il pericol al è evident, o ben che si cjatìn cuntune *future gjenazion di personis che a cognossaran il furlan dome in forme passive*.

Di ce che si viôt ancje te esperience cuotidiane, al sucêt però cualchi volte che al sedi un *recupar parziâl* dal furlan cul cressi de etât, massime te *adolescence*, cul furlan adotât in cualchi ocasion tant che lenghe dal grup plui intim, forsit no in maniere esclusive, ma dal sigûr ricognossintji une funzion gnove, che salacor e à ancje a ce fâ cun aspjets di apartignince e di “esclusivitât” tai confronts di altris personis.

Il furlan al è dispès *lenghe des emozions*, e al capite duncje che i gjenitôrs le doprin, par esempi, par riclamâ i fîs, ancje in contescj di solit talianofons: chest al è dut câs un pericol, parcè che la imagjin che e riscje di passâ ai fruts e je chêt di une lenghe severe, che e dete regulis e che e impon cjastîs. Massime se po il divertiment, la laude e la comunicazion neutre a viazin invezit su lis sinis de lenghe taliane.

Nissun dai participants al dîs che fevelâ par furlan al sedi di provinciâi, ma tancj a pensin che la olme di cheste vision e sedi inmò presinte intai furlans. Tant al è che si à cussience di cemût che dispès cui che al ven di difûr al prese di plui il valôr dal furlan che no i furlans stes.

Un altri aspjet cetant impuartant al è cemût che il furlan al sedi calcolât un strument une vore bon pe *integrazione*: tancj fruts cun gjenitôrs no furlans a imparin cun grande facilitât cheste lenghe, passant dispès tal ûs e te competence ancje i coetanis furlans.

In gjenerâl ducj, gjenitôrs e zovins, a sostegnin che il *plurilinguism al varès di jessi la norme* e che fevelâ par furlan al sedi un *benefici*. A volaressin però plui occasions par fâ fevelâ tra di lôr i fruts furlanofons par vie che, intune situazion pardabon ribaltade, dispès *si sintin escludûts* e duncje la tentazion di passâ ae lenghe plui slargjade – il talian – e je fuarte. Cui esits che si à za viodût, o ben che dopo dute la famee i va daûr e no si torne plui a fevelâ in maniere sistematiche par furlan cul frut.

A son diferencis ancje dentri di singulis fameis par ce che al tocje i diviers fîs: in cualchi câs, il passaç al talian inte scuele de infanzie al è imediât e permanent, in altris câs al è plui graduâl o si esauris in timps curts. Si stime che a fâ la difference al sedi *l'esempli dai insegnants* e la lôr motivazion.

Ce che al ven fûr a clâr dai gjenitôrs al è che il furlan *nol varès di rapresentâ une sielte*, une alternative, ma alc di *spontani e naturâl*, un motîf par fâ incuriosî chei altris. Cun di plui, par acuisî valôr a scuele, il furlan *nol varès di jessi facultatîf*. Dut câs, par cualchidun, il furlan a scuele come che si fâs nol covente masse: miôr fâ ciertis *materiis dal dut in lenghe furlane*, ancje cu la adozion dal metodi CLIL (acronim inglês di “Insegnament integrât di lenghe e contignût”).

Lant cumò a cjalâ lis opinions dai zovins che a àn partecipât ai Focus groups, *la famee* e je il prin contest in assolût là che si dopre il furlan, e subit dopo a vegnin i *amîs di infanzie*. Il furlan al rapresente la *lenghe dai afjets*, al sa esprimi *vicinanza e informalitât*: si lee tant a fuart al concet di “confidence” che cualchidun al à dubis su la oportunitât di doprâlu in cierts contescj. I zovins a rimarchin dispès la dibisugne di fâ capî a ducj cemût che passâ al furlan nol vueli dî par fuarce sbassâ la formalitât dal rapuart.

Cheste lenghe e permet dispès di “*jessi part dal grup*”, sedi amicâl che di vore, e in cualchi câs di *otignî la fiducie* dal interlocutôr; in cualchi profession, e permet fintremâ di conversâ miôr cu lis personis.

La plui part dai zovins e je cussiente de esistence di une vision dal furlan tant che lenghe che e podeve (e che in part e pues inmò) svalutâ il locutôr, e che e veve di cedi il pas al talian. A declarin ancje la esistence di contescj, interlocutôrs e moments li che fevelâ par furlan al devente automatic (a cjase, cui animâi di afezion, cuant che si pense a alc che nol à di jessi verbalizât, e v.i.).

Par ce che al tocje la *scuele*, tancj a disin che al è il contest scolastic che al puarte al *passaç ae lenghe taliane*; ancje il “trasferiment” bande la *citât* par lâ indevant i studis, al à compuartât dispès un cambiament di lenghe. A son però ancje chei che a àn scomençât a doprâ il *furlan tes superiôrs*, cun compagns di classe o insegnants furlanofons.

Par diviers zovins, l'ûs dal furlan al è leât ae etât dai interlocutôrs: cun fruts, zovins o coetanis, e je la tindince a orientâsi plui dispès bande il talian. Si prove di sintonizâsi sul registri linguistic dal interlocutôr, intune ricercje di acuardi, preferint la *flexibilitât* e finint dispès cul *secondâ la lenghe taliane*, intune relacion simpri asimetrice a fuart tra talian e furlan.

Pai zovins, l'ûs e la poie al furlan a dipendin tant de divignince gjeografiche e de storie di une persone; par cui che al à vivût tal forest il valôr de lenghe furlane al è assolût.

Dut cês, il furlan al è percepît cuasi dome tant che *lenghe fevelade*, e e je pôle intal metisi sot cu lis regulis scritis; e je simpri fuartone la soreposizion tra i concets di lenghe e di grafie, che no son mai masse clârs.

E pûr, une novitât interessante e je rapresentade dal ûs dal *furlan scrit* (in chest cês, *su whatsapp*) se di norme chest al ven doprât ancje tant che lenghe orâl cul stes interlocutôr. Robe che no je gran scontade, viodude la scolarizazion fuarte e la esposizion slungjade al talian tant che principâl, o fintremai cualchi volte uniche, lenghe scrite. Cun di plui, pai furlanofons la "normalitât" e je stade simpri chês di passâ al talian pes comunicacions scritis, ricognossint la dignitât de scriture dome ae lenghe di scolarizazion.

Al frene però l'ûs de scriture in furlan il fat che cheste lenghe no sedi passade par une *dimension scolastiche* e duncje che no sedi stade imparade inte sô forme grafiche cemût che al è sucedût par altris lenghis, ancje forestis.

Par ce che al tocje *perceziions e stereotypes*, a restin cierts segns positîfs a conotazion dai furlanofons (par esempi il fat di jessi personis plui praticis, sveltis, disponibilis, e v.i.), tant che dal rest za ben documentât in ricercjis precedentis dal Ateneu furlan; e reste però la cussience che cui che al fevele par furlan al vegni calculât cun aceziions no simpri positivis, ancje se e je sparide la pôle di jessi calculâts grês e ignorants, o incompetents te lenghe taliane.

Tra i lûcs comuns, si registre cualchi volte ancje la declarazion de utilitât dal furlan par conversâ cui anzians, e e resist une olme de idee di une cierte azion di disturb dal furlan a nivel scolastic, a dam de lenghe taliane.

La impression plui impuartante e e je però chês di une cierte *neutralitât* a pet de lenghe fevelade, posizion confermade di dutis lis ricercjis di caratar sociolinguistic che a àn cjapât cheste fasse di etât intai ultins vincj agns in Friûl, fin a rivâ a chês che e je stade definide "*mancjade epicitât*" de lenghe furlane (Melchior, 2014), e che in part si à za fat un piçul riferiment parsore.

Il valôr dal furlan al cjape fuarce cuant che si è tal forest, e il fat che dal difûr si cognossi interès viers cheste lenghe, al cres dal sigûr il status; in gjenerâl, si ricognôs ancje il valôr assolût dal *plurilinguism* e si stime che il *bilinguism furlan-talian* al rindi plui facil imparâ altris lenghis.

Par sierâ cuntun element util in funzion dai struments e des politicis di adotâ, si à di rilevâ che tancj zovins a disin di no cognossi i struments di scriture, consultazion e corezion pe lenghe furlane metûts a disposizion in forme gratuite de ARLeF, e si lamentin ancje pal fat che cheste lenghe e sedi pôc visibile a nivel istituzionâl, e duncje cemût che al sedi difil fâle jentrâ inte quotidianitât.

3. Conclusions

In struc, duncje, a front di un *calâ tal numar dai furlanofons*, che però tai ultins agns al à vût une *frenade impuartante*, si viôt però ancje cemût che al sedi *cambiât il rapuart* cu la lenghe furlane, e cemût che il so status si sedi alçât. Si è sfantade intai agns la plui part dai *stereotips negatîfs* sul furlan, ma tal stes timp e je calade ancje la *fuarce des rivendicacions "ideologjichis"* e la poie convinte al furlan, che al è viodût plui

spes tant che une lenghe “normâl” o dal teritori, leade cu la sô storie ma no par fuarce cjamade di significâts valorîai particolârs. Chest risultât al à une implicazion impuartante: sburtâ al ûs dal furlan pontant dome su la tradizion, sui valôrs, sul aspjet teritoriâl, politic e di apartignince nol baste plui, stant che la societât atuâl e cjale dispès bande altris obietîfs.

Il sburt o la poie garantidis des politichis linguisticis a varan di tignî cont ancje dal mudâ dai timps e des spietis des personis. I gjenitôrs che vuê si metin devant de decision di cuâl o cualis lenghis passâ ai lôr fîs, salacor no fasaran plui riferiment dome a *aspiets emozionâi e afetîfs cuntune lenghe*, ma a resonaran dal sigûr ancje su motivazions che fin cumò no son stadis tignudis masse in cont, come par esempi lis *pussibilitâts professionâls e lavorativis futuris*, la sigurece che chest impegn al puartarà ancje *vantaçs* che si podaran spindi te societât di doman, cuant che i fîs a saran plui grancj. Restâ ancorâts ae idee dal passâ une lenghe par culture e tradizion nol baste plui: bisugne impegnâsi tal fâle cjaminâ al pas cui timps, di mût che e diventi un vantaç, un *strument di competizion* di doprâ par jentrâ a cjâf alt tal mont di vuê e in chel dal avignî.

IL GNÛF PLAN REGJONÂL DI POLITICHE LINGUISTICHE 2021-2025

Donato Toffoli

Comitât tecnic scientific de ARLeF

Il Corpus de Lenghe Furlane

Se si cjale la produzion librarie o gjornalistiche taliane si viôt subit che lis expressions “politiche linguistiche” o tant mancul “planificazion linguistiche” no àn tante fortune. Nol è il câs achì di motivâ chest scjars interès pai doi sintagmis.

Al è di dî dut câs che ancje interessâsi pôc o par nuie ae evoluzion di une lenghe al puarte a risultâts che nol somee che a sedin chei plui ecuibrâts: la cualitât e il lessic dal talian contemporani, cun tiermins esoterics o lis frasis infolcjadis di un “inglesorum” che nol à funzions comunicativis, ma di status, nol è propit un model positîf.

Ma se intune lenghe, il talian, che e je uficiâl, cuntun volum di tescj e di int che le fevele une vore grant, il dam al è limitât, une lenghe che e je stade minorizade par cetant timp tant che il furlan, no pues permetisi di fâ di mancul di indotâsi, sedi pûr in maniere vierte aes indicazioni dai locutôrs, di une politiche linguistiche serie e di imprescj di planificazion linguistiche coerents, par un fin che al è chel di elaborâ une lenghe normâl, buine par ogni funzion comunicative contemporanie.

In gjenar par politiche linguistiche si intindin lis azions che a smicjin a orientâ i compuartaments linguistic des personis a rivuart dal imparâ o cjapâ sù une lenghe, dal puest sociolinguistic che e à tal quadri des lenghis dopradis (il status) e de ricjece de sô strutture, ven a stâi il corpus.

In gjenar lis primis dôs azions a àn une visibilitât e un coinvolziment popolâr plui marcâts, par vie che a implicin un lavôr plui massîf su istituzions, come la scuele, o in setôrs, tant che l’ent public o i mieçs di comunicazion che a son tant presints te vite di ogni dì dai citadins.

Il lavôr di planificazion linguistiche sul corpus al è in gjenar, gjavant cualchi moment te sielte des regulis e di un standard di riferiment, li che al pues sei cualchi polemiche e contrast, plui cuiet e lassât a un numar limitât di personis che a àn competencis specificis.

A son intervents che a àn tant che obietîf la formazion di une lenghe cuntune strutture, cuntune norme di riferiment, cuntune ortografie, cuntun inricjiment lessicâl che a judin la lenghe a frontâ lis dibisugnis di une lenghe di comunicazion normâl.

In sostanza al è un lavôr mancul vistôs ma necessari pal disvilup de lenghe: volê une lenghe svilupade cence un corpus svilupât al è come volê une cjase cence lis structuris che le fasin restâ in pîts.

Par dî la veretât, par chel che al rivuarde il corpus, lis azions a àn une etât plui antighe e un numar di tescj cetant plui fuart rispjet al status e ae acuisizion di locutôrs. Al è il speli di une subordenazion dal furlan: il studi di une lenghe, une lenghe ogjet, al pues jessi independent dal sô status e des sôs funzions te societât. Il prin dizionari de lenghe furlane, ancje se cualchi tentatîf al jere za stât fat, al è fintremâ dal 1871: il “Vocabolario Friulano” di Jacum Pirone. Al è une opare che e sielç un model linguistic (come che o disaressin cumò un standard linguistic): il furlan centrâl, e e dopre une grafie che e je avonde ecentriche

rispiet a chê taliane. Ma il sens al è chel di presentâ. cun passion e erudizion e cuntun pinsîr a cjaval tra il romantic e il positivistic, une varietât neolatine no inmò regjistrate, ma fevelade ad in plen dal popul furlan, a chei (une vore pôcs) che te classe dirigjente dal gnûf stât a àn une cognossince suficiente dal talian. Creâ un rapuart tra i doi codiçs, salacor cence bandonâ il furlan, ma cuntun rapuart di subordenazion.

I imprescj lessicografics a continueran a jessi prontâts cun cheste filosofie par une vore di agns, cun oparis, ancje fatis cuntun sfuarç e cuntune inteligjence fûr di discussion, cuntune schirie di dâts che o podìn doprâ ancje in di di vuê, ma, simpri di plui, cuntune idee avonde clare: che prin o dopo l'afermâsi dal talian al varès licuidât il furlan, intune manifestazion dal destin progressîf e inesorabil che al tocjave aes lenghis "altris" dal stât talian.

Un cambiament si lu à cuant che une part di furlans plui sensibii al destin de lôr lenghe si inacuarc di un fat gnûf: il furlan al è daûr a pierdi locutôrs a rote di cuel. La azion fuartone de scolarizazion gjeneralizade (dome par talian) e dai mieçs di informazion (dome par talian) a puartin a une pierdite vistose dai locutôrs furlans. Duncje la redazion di lessics e pues cjavâ une funzion di conservazion, ma ancje di resistence al lâ al mancul de lenghe furlane. Sul pont di passaç tra la vecje e la gnove concezion de lessicografie furlane o vin cussì i lavôrs impuartants di Faggin, ma, daûr di une gnove prospetive o vin la vore lessicografiche, in direzion di lenghis diversis dal talian, di Nazzi che, parie cun Tore Barbina, al proferis ancje vocabolaris te direzion contrarie, dal talian al furlan.

Al è un probleme in plui che si presente: chel dal fissâsi, in chest disvilup, di grafiis diferentis che a van cuintri di une cualsisedi planificazion linguistiche. La cuistion des grafiis diferentis, par di il vêr e diven di barufis di un secul, che a àn efietts direts une vore negatîfs su la difusion de lenghe scrite. Dai agns Otante, prime des leçs di tutele, si cîr un incuintri des diferentis "scuelis grafichis" che, cuntun pôc di lambic, al sarâ cjatât, dopo des leçs, in maniere definitive cul art. 124, come 4 de L.R. 13/1998. Si à cussì la fissazion di une norme grafiche: "La grafie uficiâl de lenghe furlane": un vêr, grant, risultât positîf pe clarece e stabilitât dal corpus grafic.

La lenghe di riferiment e je ricognossude tun model di lenghe che al è chel dal furlan centrâl ma cun elements diferents di chei des varietâts centrâls: al è un furlan comun, o de coinè, che al à une lungje storie, sedi pûr leterarie, e che o podìn ripuartâ fintremai a Ermes di Colorêt, poete impuartant dal Sîscent. Lenghe di riferiment che no à di fâ dismenteâ lis varietâts locâls, replicant erôrs di altris lenghis che lis fasevin considerâ jerbatis di dislidrisâ; invezit e vûl doprade une sane alternance funzionâl che e pues fondâsi ancje su une grafie des varietâts, fissade dal 2013.

Dome cjatade une soluzion a chescj problemis, si à podût inviâ la realizazion, in graciis soledut dal impegn di Zuan Frau, tant che president dal Osservatori de Lenghe e de culture Furlanis (OLF), e dal impegn, ancje operatîf, di Adrian Cescje, dal Grant Dizionari Bilengâl Talian-Furlan, prontade dal Centri Friûl Lenghe 2000 e dal Centri di linguistiche aplicade "Agnul Pitane" (ClaAP), che e à viodude ancje la vicinace simpatiche di studiôs eminentis tant che Tullio De Mauro. E che, fat impuartant, e à dât dongje un impuartant numar di operadôrs, dant la pussibilitât a cualchidun di lôr di disvilupâ competencis professionâls che no jerin prin e che a son utilis par altris progjets vignûts dopo.

Chest imprest (su cjarte, CD-ROM, in linie e su app) al à aromai desenis di miârs di lemis te direzion talian furlan. La siele di doprâ il furlan tant che lenghe obietîf e diven dal fat che il furlan, pierdint ogni di lessic patrimoniâl par vie dai cambiaments sociâi e tal stes timp no vint un lessic inzornât pe vite di ogni di, tant mancûl chel tecnic specialistic, al à dibisugne di confrontâsi cuntun model di lessic elaborât; che, in maniere realistiche, al pues jessi chel de lenghe che i furlans a son alfabetizâts, ven a stâi il talian.

Tant che efiet colaterâl si à podût elaborâ un Coretôr ortografic furlan, che, doprât cun razionalitât e prudence tant che ducj i coretôrs, al gjave fastidis a cui che nol à plene cognossince de grafie uficiâl e dal lessic tal furlan di riferiment. In plui o vin di considerâ tant che svilup chel fat di une dite private, la coop. Serling, ven a stâi il tradutôr automatic Jude 3, che al permet, ancje chi cun prudence, ai tradutôrs di voltâ dal talian sparagnant plui dal 50% dal timp.

Il probleme di chescj imprescj al è che a metin la lenghe furlane intune situazion che e ven invidiade de plui part des minorancis dal stât talian e che a son ben cognossûts e doprâts in maniere seguitive te comunitât di chei che a scrivin par furlan, ma tal contest sociâl gjenerâl no son avonde cognossûts o ben si ju confont cui imprescj lessicografics e cui modei linguistics di prin des leçs di tutele e di prin dal inviâsi di une politiche linguistiche. Ma te acuisizion di locutôrs che a sedin alfabetizâts al covente bati su la centralitât di chescj imprescj e che e vegni mantignude une fuarte campagne di informazion indreçade ai operadôrs ma ancje a ducj i citadins par che ju doprin cun cussience e sigurece.

Il pas che, rivâts a di chest pont, si pense che al coventi pal svilup de lenghe furlane al è chel dal dizionari monolengâl, che al cjapi dentri lessic patrimoniâl, tecnic specialistic e neologjisms cu lis vôs furlanis presentadis e spiegadis par furlan, in plene autonomie, cu la categorie gramaticâl, la articolazion des acezions, i sinonims e contraris e la fraseologjie. Si stime che il Dizionari monolengâl, produsût dal CLAAP, al vedi di rivâ a schedâ, dome in cheste prime fase, 6.700 lemis (si scrupule un complès che al è tor des 50.000 acezions) che te comunicazion ordenarie a cuvierzin une percentuâl une vore alte des dibisugnis comunicativis.

Lis vôs, cun di plui, no son fondadis su la plui o mancûl grande creativitât dai lessicolics ma su la fonde di atestazions, ricuardadis cui riferiments bibliografics juscj, a oparis de leterature, in sens gjenerâl, furlane. Chest al è stât pussibil ancje doprant chê risulative che al è il "Corpus etichetât de lenghe furlane". Il Corpus, in chest câs, al è une base di dâts etichetâts che e da dongje tescj dal furlan leterari, ma ancje tecnic, sagjistic, gjornalistic e vie indenant par un totâl di plui di 500.000 peraulis. Doprât par elaborâ il Dizionari monolengâl, al è in plui un imprest straordenari, par cumò avonde pôc calculât, soregut par studis di caratar descritîf e filologic dal furlan sedi in sens diacronic che sincronic. In maniere incidentâl al sarès il câs di scomençâ a racuei in maniere sistematiche il lessic dai tescj de produzion cinematografiche e i tescj des cjançons.

In plui no dome la ativitât lessicografiche e je cetant presinte te storie dai studis su la lenghe furlane. Ben rapresentade e je la descrizion gramaticâl dal furlan, soregut sul esempi di une opare impuartantone e pionieristiche tant che i "Lineamenti di Grammatica Friulana" di Josef Marchet, che e je dal 1953. Di in chê volte a son stadis publicadis oparis plui o mancûl elaboradis, plui o mancûl praticis, plui o mancûl "scolastichis", elaboradis di singui o di istituzions impuartantis, tant che la Societât Filologiche Furlane, ancje doprant grafiis diferentis, fissantsi soregut sui aspjets morfologjics e lassant un fregul in bande la

fonetiche e soledut la sintassi. E covente alore une sistemazion scientifiche di dute cheste materie, une Gramatiche Furlane di Riferiment, che e fasi une sintesi dai studis za fats e che e ledi plui insot tal descrivi aspjets mancual scandaiâts, partint de lenghe di riferiment za codifacade: la lenghe comune che, come che o vin dite, a esistin elements che le fasin olmâ za fa secui indaûr. In spiete di cheste vore, elaborade di un grup di lavôr prestigjôs, coordinât dal professôr Finco, o vin dut câs za cumò imprescj utii tant che chei che a saran a disposizion pe certificazion o altris, ma la Gramatiche di Riferiment e sarâ un fonde plui fuarte.

Il furlan al à une lungje storie che, sù par jù e je antighe tant che chê di chês altris lenghis neolatinis, cun atestazions leteraris di valôr alt ma, in cont dal numar, no bondantis. A son ancje presincis consistentis di peraulis furlanis, tant che isulis dentri di tescj antîcs par latin o par toscovenit, che a son une part significative de evoluzion de lenghe in cundizion di subordenazion. Studiâ chest lessic leantlu a chel contemporani al è util par infuartî lis cognossincis etimologjichis e la storie des peraulis furlanis, vie pal lunc troi de storie: chest al è il cjamp di azion dal Dizionari dal lessic storic, che al viôt l'impegn dal professôr Vicario, President de Societât Filologjiche Furlane.

Une note funzionâl: chestis oparis, ma soledut i imprescj lessicografics, a son fats par jessi publicâts in rê. Une vore di nô o sin une vore leâts ae cjarte, ma il numar di informazions e la pussibilitât di ricercjâ ce che nus covente in maniere une vore svelte e pant la dibisugne plui che la superioritât dal supuart telematic. E in cheste prospetive chescj progjets al covente che a sedin a disposizion te maniere plui facile e coordinade pussibile; come che si dîs in dî di vuê, cuntun clic (o li ator).

Come che si à vût dit a rivuart di imprescj che a son za in vore e che a àn une grande cualitât, ma che a spietin di jessi doprâts in maniere massive te acuisizion dai locutôrs, si à di dî che si patîs une mancjançe di operadôrs che a vedin une cognossince fuarte dal mistîr, che a vedin la discipline e la sensibilitât juste e tant mancual che a puedin zontâsi al lavôr di valorizazion dal corpus e de sô incescite. Chest al impliche pericui grues: il numar bas e la precarietât de situazion professionâl dai operadôrs al compuarte il pericol di molâ progjets strategjics.

Cul prin organisim di politiche linguistiche regionâl, l'Osservatori Regionâl de Lenghe e de culture Furlanis, si jerin inviâts une schirie di cors par formâ operadôrs preparâts in pro de politiche linguistiche: i ultins a son stâts davuelzûts passe vincj indaûr. Si trate di tornâ a proponiju, cence strassâ o pierdi competencis come che purtrop al è sucedût in chê volte, ma tal quadri des dibisugnis di lavôr sul corpus; soledut, par cumò, tal lavôr di traduzion e interpretariât e di metode in vore di aplicazions informatichis e telematichis. Ma cheste volte si varâ di dâ une rispueste ai corscj in tiermins di ocupazion stabile, cul efiet di un rinfuarciment de strutture scientifiche di staff de ARLeF, ma ancje di professioniscj cualificâts che a lavorin pal ben de lenghe.

O vin dit che une strutture cence trâfs che le sostegnin no stâ in pîts, ma une cjase, par podê lâ a stâi e covente di chei altris elements: l'insegnament sedi te suaze de educazion scolastiche che in chê de educazion permanente e chi un element decisîf al è chel de certificazion, che al podarâ sedi doprât ancje in altris contescj: i materiâi a son cuasi pronts. Une acuisizion vere, certificade apont, dal furlan che e dedi une idee di serietât e competence.

E, naturâl, la conquiste di un status di lenghe ordenarie, buine par lâ a comprâ il pan o par scrivi di filosofie, par viodi o fâ un telegjornâl o par cjatâsi tra amîs. In chest plan e ven reclamade, e al è cetant plui impuartant intun setôr li che a coventin cognossincis specifichis, la funzion di istituzions prestigjosis ma la juste atenzion e va dade ancje a operadôrs che prin des Universitâts o dai centris studis, e prin ancje des leçs rivadis cuntun ritart colpevul, cul studi e la autoformazion, a àn mandât indenant la politiche linguistiche tal nestri Paîs. La juste contaminazion tra cognossincis di nivel universitari e cognossincis cuistadis e proponudis sul cjamp, e paiadis il just, e pues jessi la strade par che la nestre lenghe che e je in grant pericol, ricuardinlu, e torni su la bocje e tal scrivi de gjeneralitât de int, che e sedi chi in Friûl di gjenerazions o pene rivade.

Gerardo Tolentino

Titulâr de Posizion organizative coordinament lenghis minoritariis

La aministrazion publiche e il gnûf Plan gjenerâl di politiche linguistiche pe lenghe furlane 2021-2025

In gjenerâl, cul tiermin “politiche linguistiche” si intint cualsisedi azion o insiemi di misuris che lis istituzions a metin in vore par cirî di influî sul quadri linguistic di un ciert Paîs. Par chest, la politiche linguistiche e je calcolade tant che une forme di politiche publiche, che e smire a frontâ i problemis sociâi, economics, politics e organizatîfs di une cierte lenghe intun ciert teritori, e duncje la aministrazion publiche e rapresente un dai atôrs principâi di un plan di politiche linguistiche.

Dal rest, tra i citadins e la aministrazion publiche al è un rapuart strent e costant che si disvilupe su tancj aspjets de vite cuotidiane, e tra chescj ancje chel linguistic. Ducj a interagjissin spes cu la aministrazion publiche, sedi in maniere cussiente che no: par esempi, cuant che si cjamine pe strade o che si va intai uficis publics e si lein i cartei, cuant che si fevele cui impleâts di un sportel o cuant che si navighe sui sîts Internet o che si doprin lis *apps* istituzionâls.

Di consequence, la aministrazion publiche e i siei funzionaris a son, intal stes moment, strument operatîf e grup beneficiari di cheste politiche.

Dal pont di viste operatîf, di fat, la aministrazion publiche e à prin di dut di dâ sostanze aes normis e di previodi la lôr atuazion concrete. Po dopo, la aministrazion publiche e à di curâ la atuazion di chestis normis, coordinant sedi lis ativitâts che lis risorsis umanis e finanziariis.

Par ce che al tocje l'aspjet dal grup beneficiari, invezit, la aministrazion publiche e à di incressi lis competencis linguistiche dai siei funzionaris, par che chescj a facilitin l'ûs de lenghe minoritarie intai rapuarts cul citadin; e chest, sedi intes relacions diretis tra lis personis e i dependents publics, che in chês indiretis (in chest sens, al baste pensâ aes indicazioni intai uficis publics).

Dal quadri evidenziât parsore, pe aministrazion publiche si dedusin chestis peraulis clâf, che a àn di indreçâ la azion amministrative:

- planificazion e programazion;
- coordinament e cooperazion (intindudis tant che coordinament des ativitâts e des risorsis umanis e finanziariis, e cooperazion tra aministrazions);
- concretizazion des normis (intal sens di eficiencie e eficacitât de azion amministrative).

Il prin aspjet, vâl a dî la planificazion e la programazion, al compuarte un compit une vore difcil pe aministrazion publiche. Cheste e à, prin di dut, di tradusi i principis costituzionâi previodûts dai articui 6 e 97 de Costituzion. Di une bande, l'art. 6, Cost., al fisse che “la Republiche e tutele cun normis di pueste lis minorancis linguistiche”; di chê altre, l'art. 97, c. 2, Cost., al dispon che “i uficis publics a son organizâts daûr des disposizions di leç, in mût che a sedin sigurâts il bon andament e la imparzialitât de aministrazion”. Di consequence, la aministrazion publiche e à di armonizâ la tutele di une minorance

linguistiche cu la organizazion dai uficis, par sigurâ il bon andament de aministrazion stesse cu la adozion di soluzions e di azions praticjis di impat pes finalitâts publichis perseguidis, par che lis disposizions no restin sieradis intai tescj normatîfs.

Dal rest, la enunziazion dal dirit dal locutôr di doprâ une lenghe di minorance intai uficis publics e rapresente dal sigûr un pas cetant impuartant. Cheste norme, però, e cor il pericol di jessi dome astrate, se il citadin nol pues rapuartâsi cuntune strutture amministrative bilengâl - o miôr, te regjon autonome Friûl-Vignesie Julie, cuadrilengâl – pardabon in stât di furnî servizis inte lenghe tutelade. Cun di plui, se no si cree un sisteme organizât e sistematic di istruzion, la alfabetizazion e l'aprendiment de lenghe a risultin cetant limitâts. Infin, se lis istituzions no valorizin une lenghe e no i dan une juste visibilitât publiche, al devente dificil promovint la funzion sociâl, o ben il status. In chest câs, il pericol al è che la int no sinti cheste lenghe tant che “nobile”, adate par ducj i gjenars di comunicazion, comprendude chê di vore, uficiâl e istituzionâl, ma tant che strument di espression di aspiets dome familiârs o conviviâi.

In sostanza, la aministrazion publiche di une bande e à l'oblic di agjî pe tutele di une minorance linguistiche e, di chê altre, e à di lâ daûr dai principi di bon andament de azion amministrative, o ben la aministrazion e à di agjî intal mût plui adat e convenient pe finalitât publiche di persegui. Di chest ultin principi a divegnin i corolaris di eficiencie e eficacitât de azion amministrative e, in chest sens, un plan di politiche linguistiche al devente un strument fundamentâl par une aministrazion, juste apont, eficiente e, soredut, utile pe tutele e pe promovion di une lenghe minoritarie.

Di gnûf, però, no si à di colâ intal stes ingjan des disposizions normativis: la semplice aprovazion di un plan di politiche linguistiche de bande di une aministrazion no je suficiente par garantî la tutele e la promovion de lenghe stesse. Di fat, par che chest al sucedi, al covente che il plan al sedi in efietis metût in vore, se no si cjatîsi cuntun document dai desideris e dai siums fin a se stes.

Par chest motîf, il Plan gjenerâl di politiche linguistiche pe lenghe furlane 2021-2025 (lant indenant te tratazion, ancje “Plan” o “PGjPL”) al cîr di passâ cheste disposizion passive e, a pet dal precedent, al segne un percors clâr e lineâr pe aministrazion publiche, disvilupant cussì chês altris peraulis clâf de azion amministrative, o sedi il coordinament e la cooperazion tra aministrazions e la concretizazion des normis. Par chest, il PGjPL 2021-2025:

- al fisse i obietîfs dai singui interventis;
- al analize la situazion di partence, o ben il contest là che la aministrazion e agjîs;
- al indiche l'intervent specific, vâl a dî lis modalitâts e i struments che la aministrazion publiche e doprârà par rivâ al singul obietîf;
- al previôt un element fundamentâl e inovatîf a pet dai Plans precedents, o ben al cuantifiche lis risorsis finanziariis che a coventin pe azion amministrative.

Cun di plui, il PGjPL 2021-2025 al identifice ancje i atôrs publics cjapâts dentri inte metode in vore dal Plan stes. Une aministrazion publiche e je componude di varis ents e il Plan al clame in cause chestis istituzions: la Regjon autonome Friûl-Vignesie Julie intal so complès, i ents locâi, lis Aziendis sanitariis, i Sportei linguistics e la Assemblee di comunitât linguistiche.

In efiet, il PGjPL 2021-2025 al à movût i prins pas ancjemò prime de sô aprovazion: un prin aspjet propedeutic ae eficacità dal Plan, di fat, al è stât il superament parziâl dai Plans speciâi di politiche linguistiche, cu la L.R. n.9/2019, che e à incidût sui artt. 25 e 27, L.R. n.29/2007. Su la fonde dal precedent art. 27, L.R. n. 29/2007, la Region, i ents locâi e i concessionaris di servizis publics a varessin vût di aprovâ ogni cinc agns un Plan speciâl di politiche linguistiche basât sul Plan gjenerâl, par fissâ i progjets obietîf dulà rivâ an par an intal ambit di ogni aree di intervent.

Intal lâ dai agns, però, si à viodût che dome pôcs ents a vevin adotât un Plan speciâl di politiche linguistiche. Cul za citât intervent normatîf, invece, il Plan gjenerâl al è diventât il strument di riferiment par dutis lis aministrazions publichis, intal spirt di coesion, di colaborazion e di coerence de azion aministrative. I Plans speciâi, duncje, a son diventâts une facultât pai ents che cun chescj a puedin garantî, cun risorsis propriis, altris prestazions di là di chês za previodudis dal Plan gjenerâl di politiche linguistiche. In chest mût, il Plan gjenerâl al garantis un standard minim di azion par ducj i atôrs publics.

Il PGjPL 2021-2025, dopo, al fisse chescj obietîfs pe aministrazion publiche:

- un sisteme di certificazion des competencis linguistichis;
- l'infuartiment des struturis internis de Region che a à un rûl strategjic inte atuazion dal Plan gjenerâl: in particolâr, dai Servizi lenghis minoritariis e coregionâi tal forest, dai Servizi istruzion, università e dirit al studi e de ARLeF, Agenzie Regionâl pe lenghe furlane;
- l'impegn dai ents locâi e des aziendis sanitariis inte atuazion dal Plan gjenerâl, in maniere compatibile cu lis dificoltàs organizativis che vuê a tocjin chescj ents;
- la assunzion de bande de Assemblee di comunitât linguistiche furlane dal rûl di promotore de lenghe furlane intai ents locâi.

Par otignî i obietîfs ca parsore, il PGjPL 2021-2025 al previôt doi grups di azion: di une bande, lis modalitâts operativis, sedi comunis a ducj i ents publics che specifichis par cualchi atôr public, e - di chês altre - i progjets obietîf, o ben progjets specifics che a saran realizâts di determinâts sogjets.

Intal ambit dal prin grup di azion (v. PGjPL 2021-2025, § 7.1-7.4), lis modalitâts operativis comunis par dutis lis aministrazions publichis a son chestis:

- la individuazion di un referent pe lenghe furlane;
- la aposizion di clausulis par garantî l'ûs de lenghe furlane inte erogazion dai servizis publics de bande di ducj i ents erogadôrs;
- la garanzie dal ûs istituzionâl de lenghe furlane intai orghins eletîfs e in chei altris orghins colegjâi;
- l'ûs di cartei e di insegnis in lenghe furlane cun evidence grafiche compagne dal talian intai imobii dai ents publics;
- l'ûs dal furlan ancje inte comunicazion istituzionâl;
- la realizazion di une sezion specifiche dedicate ae lenghe furlane drenti dai rispetîfs sîts Internet istituzionâi, cun informazions e gnovis in lenghe furlane.

Lis modalitâts operativis specifichis pe Region autonome Friûl-Vignesie Julie e pai Comuns a son:

- la garanzie de segnaletiche stradâl cui toponims e chês altris scritis ancje in lenghe furlane, daûr des modalitâts previodudis de normative in vore;

- la traduzion dai cartei e dai supuarts audiovisîfs sui mieçs di traspuart public.

Infin, a son previodudis chestis modalitâts operativis specifichis pe Regjon autonome Friûl-Vignesie Julie, in relacion a chestis struturis:

- il Servizi lenghis minoritariis e coregjonâls tal forest, che:
 - al varà un rûl di colegament fra i indreçaments politics e il braç operatîf de Regjon, ven a stâi la ARLeF, e al deventarà il pont di riferiment par dutis lis Direzions de Aministrazion regionâl pe atuazion dal Plan;
 - al organizarà, in colaborazion cu la ARLeF, incuintris periodics cu lis diversis Direzions regionâls cjapadis dentri inte atuazion dal Plan par favorî une gjestion otimâl e sinergjiche des azions, e par individuâ strategiis coordinadis di promozion de lenghe furlane;
- il Servizi istruzion, universitât e dirit al studi al cjaparà une posizion di rilêf pe acuisizion linguistiche;
- la ARLeF, tant che braç operatîf specific de Regjon inte ativitât di promozion dal furlan, e davuelzarà une vore di operations in chest sens:
 - il monitorament de metode in vore dal Plan;
 - la realizacion di progjets obietîf specifics previodûts dal Plan;
 - la promozion dal ûs de lenghe in ducj i ambits sociâi (famee, scuele, mass media, ricercje sientifiche, lavôr, culture, e v.i.);
 - e larà indenant cu la gjestion dal Sportel linguistic regionâl pe lenghe furlane, che al furnìs no dome traduzions o interpretazions, ma ancje consulencis su diversis cuistions, come par esempi la toponomastiche e la stesche politiche linguistiche;
- la Assemblee di comunitât linguistiche furlane e deventarà un supuart par coadiuvâ lis aministrazions locâls inte atuazion des modalitâts operativis comunis segnadis parsore, e un orghin di colegament tra la Regjon, la ARLeF e i Comuns furlanofons.

Duncje, in considerazion des modalitâts operativis specifichis previodudis dal PGjPL 2021-2025 pe Regjon autonome Friûl-Vignesie Julie che si à za fevelât, al è fundamentâl che i prins trê atôrs regionâi indicâts a sedin rinfuarçâts di personâl aministratîf cun competencis linguistiche specifichis. Di consequence, la formazion linguistiche dai dependents, regionâi e no, e devente centrâl par cheste finalitât, dutune cu la certificazion linguistiche.

Dopo vê sclârît il prin grup di azion, o ben lis modalitâts operativis, culi sot si ripuartin i progjets obietîf specifics che a jentrin intal secont grup di azion dal Plan (v. PGjPL 2021-2025, § 7.5).

N.	PROGJET OBIEȚÎF	SOGJET ATUADÔR	OGJET
1	Bilinguism visîf	- ARLeF - Direzion Centrâl Infrastruturis e teritori	Finanziament de segnaletiche stradâl bilengâl furlan-talian
2	Formazion dai aministradôrs e dai dipendents publics	- Assemblee di comunitât linguistiche furlane	Organizazion di incuintris par aministradôrs, dipendents, docents, studiôs, citadins, e v.i.
3	Servizis pai ents locâi	- Assemblee di comunitât linguistiche furlane	Supuart ai ents locâi

In conclusion, il PGjPL 2021-2025 si da l'obietîf, in relazion ae aministrazion publiche, di rindile plui "cussiente" dal rûl che e à intal ambit de tutele e de promozion di une lenghe minoritarie e, in particolâr, di chê furlane. In passât, la mancjance di un coordinament e à puartât a une frammentazion sedi des azions che dal ûs des risorsis, cence che e fos daûr une vision comune.

Par chest motîf, il Plan 2021-2025 al previôt la creazion di un centri di coordinament e di colegament tra i diviers atôrs istituzionâi, finalizât ae cooperazion tra i sogjets atuadôrs publics e ae condivizion tra chei stes des ativitâts, des ideis e des buinis prassis, par creâ une aministrazion che e lavori in mût eficient e zovevul pe tutele e pe promozion de lenghe furlane, in relazion aes risorsis sedi umanis che finanziariis.

Marco Torresin

ARLeF (Agjenzie Regjonâl pe Lenghe Furlane)

Plan gjenerâl di politiche linguistiche 2021- 2025. La lenghe furlane tai mieçs di comunicazion e la sô presince te vite sociâl

1. La lenghe furlane tai mieçs di comunicazion

A saran analizâts achì doi cjamps di azion fundamentâi in riferiment ae planificazion di une politiche linguistiche: i mieçs di comunicazion e la presince de lenghe inte vite sociâl.

La pandemie dai ultins doi agns e à modificât une vore i nestrîs customs (e e varà consecuencis impuartantis ancje intai agns che a vignaran): jessi isolâts par fuarce al à puartât a doprâ di plui i social media (dongje dai struments tradizionâi di informazion - cjarte stampade, radio e television), e al à metût in evidence la impuartance e il podê che chescj mieçs a à cjapât. Cheste afermazion e je valide ancje in riferiment al ûs di une lenghe specifiche.

Duncje, pai fins di cheste analisi, no si à di trascurâ il fat che la presince de lenghe furlane tai mieçs di comunicazion, soledut in forme scrite, e je strategjiche sedi pal status sedi pe cressite de lenghe stesse. Par chest motîf, la prime part de presentazion si concentre su la presince e su la situazion atuâl dal furlan tai *mieçs di comunicazion*, cu la indicazion di cualis che a son lis necessitâts plui urgjentis e cu la propueste di une serie di progjets-obietîf di implementâ intun arc di timp di cinc agns. Po dopo e sarâ analizade la presince de lenghe furlane te cjarte stampade, tes emitentis radiofonichis (sedi publichis sedi privadis), te radiotelevision (publiche e private), tai audiovisîfs, su Internet e tai social media.

Prime di jentrâ inte analisi specifiche relative a ogni mieç di comunicazion, al è il câs di rimarcâ il fat che intai ultins agns la lenghe e je rivade a liberâsi di chê tipiche vision folcloristiche e leade ae tradizion che e veve limitât e vincolât la sô difusion intai decenis prime.

Inte *cjarte stampade* e risalte “La Patrie dal Friûl”, mensîl publicât dal dut par furlan, che si ocupe di tematichis politichis e culturâls, in plui che di informazion gjenerâl. Il setemanâl “La Vita Cattolica” al propon spazis par furlan, invezit “Il Friuli” al ufrîs la pagine “Maman!” (cun leturis, curiositâts e zûcs pai fruts) e altris rubrichis in marilenghe. Ancje “Voce Isontina” e “Messaggero Veneto” a proponin articui e rubrichis.

Si segnale ancje la presince di altris publicazions, cun valôr informatîf sientific, tant che rivistis leterariis, sientifichis, di aprofondiment o lis publicazions promovudis di associazions culturâls.

La produzion in lenghe furlane no pues di sigûr competi cun chê in lenghe taliane, ma si à di intervignî par garantî une presince plui continue e frecuente e si à di incentivâ formis di sinergjie e di agregazion tra i sogjets che za a operin intal setôr.

Analizant la situazion des *emittentis radio*, si segnale sedi la presince di emittentis privadis (Radio Onde Furlane e Radio Spazio 103), sedi de emittente publiche Radio RAI F-VJ.

Di grande impuartance al è il lavôr des radios privadis, che a garantissin ogni dì notiziaris e programs di informazion e di aprofondiment cu la propueste e la sperimentazion di formâts inovatîfs, fasint une ativitât a pro di dut il public.

Radio RAI F-VJ e garantîs 120 oris ad an di programazion (fin al an passât a jerin 90), cun programs di atualitât e di aprofondiment intes fassis orariis di grande scolte 12.20-12.30 e 15.15- 15.30

La situazion des *trasmmissions televisivis* invezit e je plui precarie, cun trasmissions saltuariis e une cuvierture minôr di bande dal servizi public. Si segnalin i câs positîfs des televisions cjargnelis (VideoTeleCarnia e TeleAltoBût) e la novitât dai ultins agns de trasmission “Maman!”, coproduzion tra ARLeF e Telefriuli. Di pôc, simpri su Telefriuli, la ACLiF e à screât il TGj in marilenghe cuotidian - “Lis Gnovis”. Par ce che al tocje la cuvierture de RAI, dal an passât a son garantidis 30 oris ad an di programazion televisive, su Rai 3 BIS.

Si calcole prioritari che lis emittentis privadis a realizin sui lôr sîts Internet (o suntun sît di pueste condividût) pagjinis dulà che si cjatin in forme scrite lis gnovis letis tai radiogjornâi za mandâts in onde, par compensâ la mancjance di un mieç di informazion scrite dal dut par furlan on line cun cadence cuotidiane.

Par ce che al tocje la RAI, si considere indispensabil creâ une unitât specifiche dedicate ae lenghe furlane, sedi pai programs sedi pe informazion, cun personâl specializât, come pai ladins inte sede RAI di Bolzan. Infin, al coventarà fâ iniziativis di formazion costante pai operadôrs de comunicazion, in sinergie tra ARLeF e Ordin dai gjornaliscj, par insegnâ a doprâ e a cognossi i struments tecnics necessaris par comunicâ ben in lenghe furlane.

Il setôr dai *audiovisîfs* al à viodût risultâts confuartants intai ultins agns, cun produzionis indipendentis ancje di grande cualitât (in mût particolâr documentaris). Chestis produzionis a àn vût dut câs un impat limitât su lis televisions regjonâls, cun plui difusion in rê.

Dut câs al è di augurâsi un aument des coproduzionis internazionâls, favorint cussì relazionis cun regjons europeanis caraterizadis de presince di lenghis minorizadis.

Al sarà fundamentâl ancje valorizâ il rûl dal Fonds regjonâl pal Audiovisîf, ancje midiant di colaborazionis cu la ARLeF, par meti in evidence il lavôr di produtôrs independents che di agns a realizin lavôrs di cualitât par furlan.

La ARLeF e larà indevant su la strade cjapade intai ultins agns, dopleant cartons animâts e altris audiovisîfs par furlan, metûts a disposizion sedi in television sedi on line.

Infin il setôr di *Internet e dai social network* si caraterize par une situazion in evoluzion continue. La comunicazion in lenghe furlane su Internet e je ancjemò masse limitade.

I unics sîts che a àn une presince sistematiche di contignûts par furlan a son chei des testadis “La Patrie dal Friûl” e friul.net, o i sogjets che a àn une sezion di gnovis (ARLeF, Societât Filologjiche Furlane, Associazione Glesie Furlane, ACLiF). Si segnale che ancje la Region e à une sezion dal sît dedicate aes gnovis in lenghe furlane (Lis gnovis), che e meretarès di jessi potenziade.

Il Plan, par rinfuarçâ la presince dal furlan inte etât prescolâr, al vûl lâ indevant cuntun sît Internet indreçât ai fruts dai 3 ai 10 agns e ancje ai gjenitôrs. Il setôr dai *social networks* al è sigûr chel plui vitâl, cuntune presince impuartante su Facebook e su Instagram e cu la presince di tancj grups che a doprin il furlan cun

costance e dulà che a son condividûts dispès diviers materiâi in lenghe. Si segnale però il probleme che, stant la spontaneitât di chescj materiâi, e je pôc doprade la grafie uficiâl.

Par ce che al toçje YouTube, la presince e je plui sporadiche e basade soledut su la buine volontât, l'interès e la passion di utents singui.

I interventis sugjerîts pai prossims cinc agns a proponin duncje un potenziament de presince dal furlan intai social networks principâi (tignint cont che la popolaritât di chestis plateformis e je in evoluzion costante e un timp di 5 agns al è une vore lunc e subiet a variazioms).

2. Plan gjenerâl di politiche linguistiche: i progjets-obietîf par favorî une presince plui fuarte dal furlan tai mieçs di comunicazion

In sieradure di cheste prime analisi si presentaran i cuatri progjets-obietîf ideâts in riferiment ai mieçs di comunicazion. Si marche che i impuarts indicâts par ogni progjet a son riferîts al arc plurienâl di realizacion di ognidun (e duncje lis cifris ripuartadis a corispuindin al finanziament totâl destinât a ogni iniziative, su scjale cuincuenâl).

Realizazion di prodots audiovisîfs e di dopleaduris in lenghe furlane

Tant che viodût prime, e je la dibisugne di incentivâ la realizacion di audiovisîfs in lenghe furlane. In chest sens si à di valorizâ il rûl dal Fonds regionâl pal Audiovisîf, in colaborazion cu la ARLeF. Duncje e sarâ promovude la realizacion di fictions, documentaris e animazion dedicâts ai plui zovins.

De sô bande, la ARLeF e larâ indevant cul lavôr di dopleadure dai cartons animâts e dai audiovisîfs, che a saran metûts a disposizion di fruts e fantats, sedi in television, sedi on line.

Si previôt di investî 250.000,00 € tal finanziament di prodots audiovisîfs in lenghe furlane e 200.000,00 € inte dopleadure di cartons animâts e di altris audiovisîfs.

Potenziament de presince sui social networks de lenghe furlane

Doprant i canâi de Agjenzie atîfs intes plateformis Facebook e Instagram, e duncje zovantsi di une base di utents che e esist za e che e je ative, si vûl potenziâ la presince de lenghe furlane in chescj social networks. Par rinfuarçâ la presince su chestis plateformis e par slargjâ la visibilitât de lenghe furlane, al coventarâ previodi investiments publicitaris continuis. Si previôt duncje un intervent totâl di 250.000,00 €.

Realizazion di un canâl YouTube in lenghe furlane

Si propon di disvilupâ un canâl YouTube par furlan, zovantsi dal canâl de Agjenzie che za al esist e struturant i contignûts stes daûr dai standards di cheste plateforme specifiche. Si propon ancje di screâ une serie di canâi satellit cun arguments verticâi par creâ une rêta in lenghe furlane. Il cost totâl previodût par chescj interventis al sarâ di 205.000,00 €.

Realizazion di un sît Internet cun contignûts ludics in e su la lenghe furlane par fruts dai 3 ai 10 agns, ancje cu la interazion cui gjenitôrs

Par rinfuarçâ la presince dal furlan inte etât prescolâr si vûl lâ indevant cu la implementazion di un sît Internet indreçât ai fruts dai 3 ai 10 agns e ancje ai gjenitôrs, par informâju e fâju cussients dai vantaçs dal bilinguism tal aprendiment e te formazion de infanzie. A esistin za materiâi otims elaborâts tai agns che si puedin doprâ par chest progjet; il probleme al è la concorence fuarte dal talian e des lenghis forestis in chest setôr. Dopo de presentazion dal sît e scomençarà la promozion su Facebook, posticipant l'intervent su YouTube. La campagne editoriâl su Facebook e varà tant che destinatariis soredu i gjenitôrs. Il cost totâl pe creazion, pal disvilup e pal mantigniment dal sît Internet e dai social networks relatîfs al sarà di 175.000,00 €.

3. La presince te vite sociâl de lenghe furlane

Dopo vê esaminât il teme de presince linguistiche tai mieçs di comunicazion, la analisi si concentre cumò sul cjamp fundamentâl de *presince sociâl* de lenghe.

In cheste seconde part la analisi si slargjarà e si concentrarà su plui setôrs de vite cuotidiane: de interazion tra lenghe e mont economic produtîf, ae sô presince intes ativitâts culturâls e al so ûs tai ents ricognossûts, cence trascurâ la impuartance des campagnis di promozion.

Intai ultins agns i fonts destinâts de Region ai *ents ricognossûts* a son cressûts in maniere progressive. Cuant che si fevele di ents ricognossûts si fâs riferiment a Radio Onde Furlane, Radio Spazio 103 e Societât Filologjiche Furlane. Si segnale ancje che cumò e je in vore une riforme normative che e tocje il finanziament di chei altris ents che si ocupin di lenghe furlane.

Dal 2019 la Region e sosten ancje lis ativitâts dal Teatri Stabil Furlan, ent che al met a sisteme cualchidun tra i sogjets plui cualificâts dal mont dal teatri e de promozion de lenghe furlane.

Par valorizâ a plen lis ativitâts di chescj ents, si varà di favorî une interazion miôr tra i ents ricognossûts e une lôr autonomie finanziarie plui sigure.

Si varà ancje di incentivâ la ativitât dal TSF, par promovi la creazion sul teritori di une industrie culturâl specifiche in lenghe furlane.

Par ce che al tocje lis *campagnis promoziônâls*, la ARLeF e à realizât diversis iniziativis par stimolâ i citadins furlans a doprâ la marilenghe.

Tra chestis, al merete citâ il progjet “Cressi cun plui lenghis”, promovût de ARLeF in colaborazion cun buine part des Aziendis sanitariis sul teritori di lenghe furlane, che al à la finalitât di promovi i vantaçs de educazion plurilengâl tra i gjenitôrs dai gnûfs nassûts.

Intai cinc agns che a vegnin al coventarà mantignî e potenziâ iniziativis similis, cuntune atenzion particulâr ae comunicazion viers i gnûfs gjenitôrs e ae promozion de trasmission intergenerazionâl de lenghe.

Infin al è il câs di fermâsi su la *interazion de lenghe cu lis ativitâts economicis dal teritori e cul mont economic produtîf*. Di fat il furlan al pues rapresentâ un valôr zontât tal teritori, di podê sfrutâ in tiermins promoziônai e economics.

Par incentivâ la presince dal furlan intes ativitâts comerciâls e imprenditoriâls, e coventarà une ativitât di promoziun de bande de ARLeF indreçade a:

- favorî la “presince” dal furlan (scrit e fevelât) intai locâi e intai esercizi comerciâi, sedi tal rapuart cui clients, sedi tant che lenghe veicolâr tra i lavoradôrs;
- realizâ imprescj par valorizâ lis aziendis che a doprin la lenghe furlane tes lôr ativitâts, par esempli cu la creazion di une marche di pueste che e segnali cui che al rispiete cierts recuisîts linguistics;
- informâ lis aziendis su la pussibilitât di promoziun de lôr ativitât midiant de lenghe furlane e incentivâ l'ûs de lenghe tal rapuart esercent/client ancje tal ambit promoziunâl, invidant i imprenditôrs a doprâle tra lis lenghis de publicitât;
- sugjerî la pussibilitât di une strategjie comunicative viers il client ancje te lenghe di minorance (insegnis, messaçs promoziunâi, cartei cun indicazioni metûts intai locâi, menûs tai ristoranti e tai agriturisims, carteluts cui presits, e v.i.);
- promovi l'ûs de lenghe minoritarie tai lûcs di vore;
- sburtâ i consumadôrs a domandâ che i servizis a sedin erogâts par furlan e cjapâ dentri lis associazions di categorie su chest cont;
- sensibilizâ i istitûts di credit par inserî il furlan tra lis lenghis dopradis tai sportei dal bancomat e in gjenerâl te comunicazion cui utents;
- verificâ la pussibilitât di fâ acuardis cu lis aziendis dal teritori che si impegnin a garantî la presince e l'ûs de lenghe furlane tes lôr ativitâts.

Infin si à di rimarcâ il potenziâl colegât a une *vision internazionâl* de strategjie di tutele, cuntune atenzion particolâr ae rêta dai furlans tal forest, fasint in maniere che lis iniciativis indreçadis ae promoziun e ae valorizazion dal patrimoni identitari a sedin pandudis tai mieçs di comunicazion (di cjarte e digjitâi) dai ents di riferiment.

4. Plan gjenerâl di politiche linguistiche: i projets-obietîf par promovi une presince plui fuarte dal furlan te vite sociâl

Dopo vê metût in struc la situazion atuâl, o analizarin cumò i cuatri projets-obietîf proponûts dal plan in cont de presince sociâl de lenghe.

Doposcuele in lenghe furlane

Par dâi cuintri al monolinguisim talian colegât dispès al moment che e tache la scolarizazion, si propon di furnî formis di doposcuele pomeridiane indreçadis a favorî il zûc e la interazion intun ambient furlanofon controlât pes fameis che a fasin domande. Prime di realizâ cheste misure di politiche linguistiche, che e domande investiments impuartants, al sarà prontât un studi di fatibilitât sul projet, tignint presint che la azion e varà di davuelzisi in comuns cun concentrazion elevade di furlanofons. Il studi di fatibilitât si fasarà tal 2022 e al previôt un investiment di 15.000,00 €.

Promoziun de trasmission intergjenerazionâl e dal ûs sociâl de lenghe

La trasmissione intergenerazionâl e je un teme centrâl par une buine politiche linguistiche. Par chest si calcole strategjic lâ indevant cu la realizazion di progjets indreçâts sedi a informâ i gjenitôrs su lis oportunitâts ufiertis dal plurilinguism, sedi a meti a disposizion dai fruts ativitâts ludichis e didatichis in lenghe furlane (mantigniment e disvilup dai progjets “Cressi cun plui lenghis” e “Maman!”). A saran disvilupadis altris ativitâts costantis di promozion de trasmissione intergenerazionâl, cuntune atenzion particolâr aes ativitâts indreçadis a limitâ la tindince des fameis di lenghe furlane a escludi il furlan tant che lenghe di ûs cul tacâ de scolarizazion. Duncje a saran realizadis gnovis campagnis gjeneralistis par rinfuarçâ la idee de impuartance dal furlan, ogni doi agns, e campagnis positivis di promozion sociâl (in colaborazion cun altris sogjets). Si previôt un finanziament cuincuenâl totâl di 370.000,00 €.

Realizazion di scandais sociolinguistics su la lenghe furlane

Intai decenis passâts a son stâts fats diviers scandais sociolinguistics. Cu la finalitât di valutâ e di tornâ a programâ la planificazion linguistiche regionâl sul furlan, si propon une ricercje sociolinguistiche cuantitative a spetri larc pal 2022, par inzornâ la cognossince de presince de lenghe sul teritori. Si previôt tai prossims agns, plui o mancun pal 2025, un secont scandai plui specific par controlâ la metode in vore dal plan e par sugjerî lis liniis di intervent pes ativitâts futuris. Il cost totâl di chescj intervents al è di 200.000,00 €.

Realizazion di un sisteme di indicadôrs di prodot e di risultât

La realizazion di un sisteme di indicadôrs e covente a verificâ se la politiche linguistiche e je metode in vore daûr des modalitâts previodudis e se e puarte ai risultâts spietâts. Par chest motîf, si à di projetâ un sisteme di indicadôrs racuardâts cul scandai sociolinguistic e cun ducj i progjets-obietîf; catalogâ e recensî lis racueltis di dâts za presintis in Regjon o a nivel statâl e i indicadôrs che za a esistin; organizâ prospets informatîfs pai operadôrs su cemût cjapâ sù i dâts e organizâ lis informazions. Po dopo si varà di preparâ un sisteme informatic di racuelte e gjestion dai dâts che al semplifichi la estrazion e la interpretazion de informazion, e ancje la elaborazion cun programs statistics. Il cost totâl di chestis misuris al è di 40.000,00 €.

Alberto Masini

Consulent inovazion digjitâl e tecnologjiis pes lenghis

Lis tecnologjiis

1. Introduzion

La linguistichis e à cjalât cun grant interès ae nassite e al disvilup des tecnologjiis informatichis. Intai agns '50 e '60 dal secul XX la linguistichis e à vût dôs metodichis diviersis pal ûs dai ordenadôrs pe ricercje (Lenci et al., 2016): la prime, ideade e realizade dal jesuite pre Roberto Busa pes oparis di Tomàs di Aquin, e dopre lis tecnologjiis par costruî *corpora* esplorant il test, invezit la seconde, ispirade ae gramatiche gjenerative di Noam Chomsky, e dopre lis gramatichis formâls pe analisi dal lengaç naturâl. Di là dal interès scientific dai risultâts di chescj doi paradigms, ducj i doi a àn dât risultâts industriâi impuartants tant che, par citâ cualchidun, i dizionaris eletronicis pal prin paradigme e i sistemis di traduzion automatiche pal secont. Cundut che intai agns i doi paradigms, in principi in contrapozizion tra di lôr, si sedin incrosâts e instreçâts plui voltis, al è dome cui agns '80 dal secul XX che a àn scomençât a converzi intune uniche discipline di impostazion neoempiriste che e valorize il studi statistic dai *corpora* pe analisi dal test e la costruzion di sistemis inteligjents pe comprension e pe produzion de lenghe.

La nassite e, soledut, la difusion une vore veloce di Internet, cu la sô capacitât di coneti personis e sistemis lontans dal pont di viste gjeografic, e à creât la infrastrukture pe condivizion di une masse simpri plui grande di dâts aziendâi, personâi o gjenerâts di machinis. Par trop che al sedi dificil, o forsit impossibil, misurâ il volum di chescj dâts in maniere periodiche, a son stadis fatis stimis: Lawrence e Giles (1999) a calcolavin che i contignûts di test dal web a fossin, in chês volte, ator dai 6TB⁶, e vuê o savin che la cressite dai volums di dâts e je stade esponenziâl e che cumò e je rivade a valôrs misurabii in ZB⁷. Ceste cressite, sedi in tiermins di dimensions che di popularitât, e à permetût ai linguiscj di vê a disposizion une risorse preziose pal studi e pal insegnament dal inglês e di altris lenghis.

Al è stât clâr di subit, però, che no dutis lis lenghis a fossin compagnis tal web: za de sô origjin Internet al à doprât, in maniere comprensibile, l'inglês tant che mieç principâl di comunicazion. E ancje a distance di 25 agns, cuntune difusion mondiâl une vore plui capilâr e cuntun ûs slargjât ancje a piçulis comunitâts, tal Web e je une prevalence clare di contignûts in lenghe inglese. Daûr des statistiche cjapadis sù des societâts di ricercje principâls il 25% dai contignûts al è in lenghe inglese, e po dopo a son cinês, spagnûl, arap, indonesian, portughês, francês, gjaponês, rus e todesc: chestis primis dîs lenghis a superin, tal complès, il 75% dai contignûts presints su Internet. Il 25% che al reste al cjape dentri dutis o part des 7.139 lenghis che a son tal mont (*Ethnologue: Languages of the World. Twenty-fourth Edition, 2021*); ancje se si sa che ciertis di chestis no àn une forme scrite e ancje ipotizant che ciertis a sedin dopradis di comunitâts che no àn acès a Internet, e reste dut cês une presince margjinâl par un grant numar di lenghis. Ancje se lis lenghis minoritariis a continuin a jessi menaçadis e tantis di chestis a son in pericul di estinzion, lis tecnologjiis informatiche a puedin vê un rûl impuartant pal lôr mantigniment e, soledut, pe lôr rivitalizazion. Lis tecnologjiis a puedin ufrî struments avonde economics par disvilupâ materiâi linguistics,

⁶ 1 terabyte al corrispuint a 1 bilion (10^{12}), o mil miliarts, di bytes

⁷ 1 zetabyte al corrispuint a 10^{21} bytes, o 1 triliart di bytes

par creâ dizionaris e *corpora*, par disvilupâ programs didactics. In altris peraulis, lis tecnologjiis a son un mût par consolidâ e ancje par expandi la comunitât linguistiche, aumentant lis occasions par fevelâ la lenghe: “A man a man che lis gnovis tecnologjiis si disvilupin e plui personis a acedin e a doprin il Web par fâ plui ativitâts, la impuartance dal Web te creazion e tal mantigniment de comunitât e pues dome che cressi” (Buszard-Welcher, 2001).

O sin duncje intune fase storiche là che la gjenerazion che e fevelave furlan in mût esclusîf o cuasi esclusîf e je daûr a estinguisi, ancje par motîfs anagrafics, e cun cheste si estinc l’ûs prevalent de lenghe inte comunicazion cotidiane; tal so puest e je daûr a afermâsi une gnove gjenerazion che e à une scolarizazion discrete o buine e che e dopre pal plui il talian, ma che e vûl recuperâ il furlan, ancje dome intune version idiomatiche e une vore intalianade. Di pôc, al ûs des lenghis regionâls tant che lenghis vivis a son daûr a metisi dongje ûs simbolicis e ludics: dispès al è propit il valôr ludic a motivâ utents, soledut zovins, a doprâ lis lenghis regionâls intes comunicazions mediadis de tecnologjie, ordenadôr e telefon celulâr, tant che i messaçs di test telefonics o i posts su lis rêts sociâls. I motîfs de riprese des lenghis regionâls in chestis tipologjiis di comunicazion a son di cirî intal “caratar informâl scherçôs”, inte plui “vicinanze aes modalitâts de lenghe fevelade”, ma ancje intal desideri di no lassâ murî e di riscuvierzi la proprie lenghe (Moretti, 2006). Al è un furlan in part diferent di chel fevelât ancje dome un secul indaûr, che cualchi volte al vinç e cualchi volte al piert intal confront cu lis lenghis dominantis, ma che “cuasi simpri al ven a pats cul talian e cul inglês, fasint bogns gnûfs vocabui ancje cence rineâ la proprie nature” (Patrucco, 2002).

La difusion des tecnologjiis informatichis ai locutôrs di lenghis minoritariis e je considerade di Crystal (2014) tant che un dai fatôrs pe tutele des lenghis stessis. Di fat lis tecnologjiis a puedin permeti a une lenghe di passâ i confins gjeografics e di rindi disponibile la lenghe stesse sedi pes comunitâts dispierdudis des emigrazions che pai studiôs e pai apassionâts che a puedin, in cheste maniere, vê struments par imparâ a fevelâ lenghis. Cun di plui lis tecnologjiis de informazion, in particolâr chês leadis al Web, a àn un cost avonde bas e in buine part independent des lenghis di ûs: in altris peraulis, publicâ une pagine Web par inglês o intune altre lenghe al à un cost simil.

Duncje o vin di pensâ aes tecnologjiis de informazion e, in particolâr, ae Rêt tant che a un strument pe tutele e pe difusion des lenghis minoritariis, e o vin di capî il grant potenziâl che chestis tecnologjiis a ufrissin e lavorâ par promovi i struments necessaris par inçressi la lôr eficacie: no savìn ce che al capitarà aes lenghis minoritariis cuant che a mancjaran i locutôrs fluents, chei che a puedin garantî une transmission intergjenerazionâl de lenghe, ma o savìn che i gnûfs mûts di doprâlis a son di sigûr prometents pe tutele e pe difusion di chestis lenghis.

2. Areis di intervent

2.1. Lis infrastruturis

Neural Machine Translation

Cun Neural Machine Translation (NMT) si intint une gnove metodologjie pes tecnologjiis di traduzion automatiche che e permet di otignî risultâts comparabii par cualitât, o di pôc inferiôrs, a chei di tradutôrs umans. I sistemis di NMT (figure 1) a son fats di rêts neurâls ricorintis, o ben une tipologjie di rêt neurâl interconetude che, propit in graciis des sôs interconessions, e à une memorie dai stâts precedents, aspiet fundamentâl pe comprension di une lenghe; tra chestis rêts ricorintis al è presint un strât di atenzion che al calcole lis informazionis di contest tacant dal stât presint e precedent.

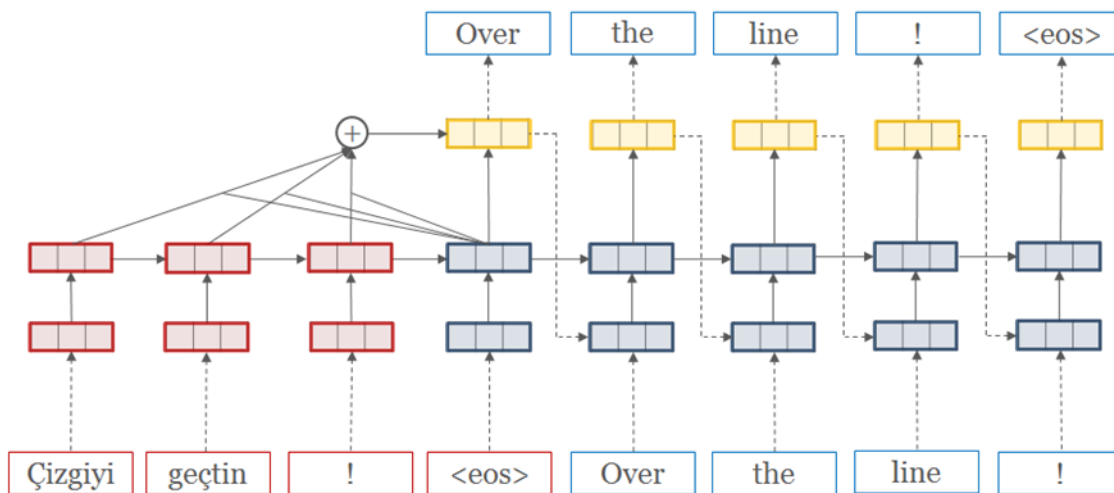


Figure 1: Rappresentazion schematiche di un sisteme di NMT (Klein et al., 2017)

Tal 2016 Google al à anunziât di vê migrât il so tradutôr a NMT (Le & Schuster, 2016), descrivint la architecture dal gnûf sisteme (Wu et al., 2016); une migrazion simile e ven fate pôc plui tart di Microsoft (Microsoft Translator, 2016). Di li indevant ducj i servizis principâi di traduzion automatiche on line a àn fat il passaç aes rêts neurâls publicant i lôr frameworks in modalitât vierte e libare pe ricercje, pe sperimentazion e par gnûfs eventuâi prodots comerciâi.

La disponibilîtât di un sisteme automatic di traduzion pe lenghe furlane e permetarà di supuartâ tradutôrs professioniscj inressint la produtivitât; cun di plui al podarà jessi doprât pe traduzion di grandis quantitâts di contignûts, di rivodi e di corezi de bande di esperts umans, cemût che al è stât cul ûs di Lsjbot pe creazion di plui dal 80% des vôs di Wikipedia in lenghe svedese. Cun di plui un sisteme di traduzion automatiche si pues doprâlu in cumbinazion cun sintesi e ricognossiment vocâl par creâ tradutôrs vocâi in timp reâl.

Ricognossiment e sintesi vocâl

La sintesi e il ricognossiment vocâl a son tecnologjiis che a permetin di rindi plui eficacis lis comunicazions tra personis e machinis, e ancje al incontrari; dai esordis dai ordenadôrs e, in mût particolâr, dai PC chestis comunicazions si son basadis su di une tastiere furnide di mouse, pes trasmissions che a vegnin dai umans, e su di un monitor e in câs une stampante, pes rispuestis de machine. Par trop che cumò o podìn jessi usâts a chescj dispositîfs di jentrade e di jessude des informazions, o vin di visâsi che il lôr ûs al previôt un aprendiment⁸ e, dut câs, timps plui luncs rispjet al fevelât.

L'obietîf de sintesi vocâl al è chel di riprodusi un fevelât artificiâl che al sedi comprensibil ai scoltadôrs umans; par chest il sisteme di sintesi vocâl al à di mapâ stringhis di test cun formis di onde (figure 2), aplicant la juste interpretazion semantiche dal document par trasmeti la plui grande cuantitât di informazions aes personis in scolte (Holmes & Holmes, 2001). Il compit di ricognossiment vocâl al è tant plui complès dal pont di viste computazionâl, stant che al à di produsi risultâts precîs in senaris di complessitât cressinte, tant che un rispuindidôr automatic furnît di un dizionari semplificât o ancje limitât dome ai caratars numerics, o la comprension di un test let di une sole vôs, fin a rivâ ae codifiche di conversazions tra plui personis (Jurafsky & Martin, 2022).

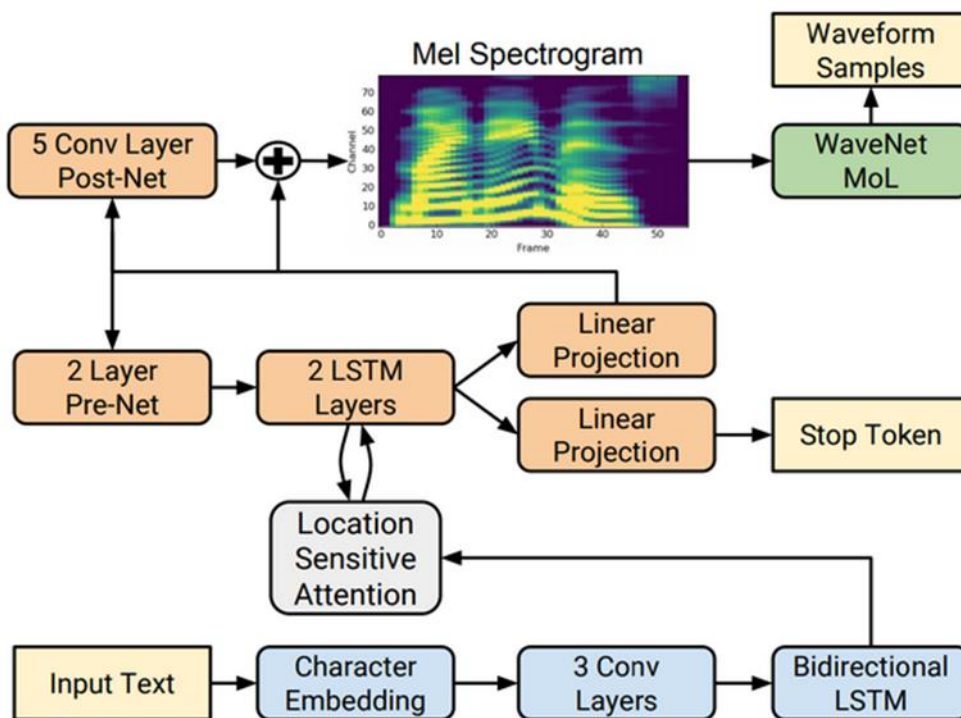


Figure 2: Diagram a blocs de architettura dal sisteme di sintesi vocâl Tacotron 2 (Shen et al., 2018)

La realizazion di sistemis pal ricognossiment e la sintesi vocâl par furlan e permetarà l'ûs di chestis tecnologjiis in diviers contescj. Par esempi, si podarà furnî lûcs e mieçs publics cun anzis sonôrs par furlan aumentant la esposizion dai citadins ae lenghe e inressint la cognossince dai toponims, in plui che

⁸ Al baste pensâ aes dificultâts che si cjatin tal passaç tra tastieris QWERTY di diviersis lenghis o, ancjemò di plui, tra QWERTY e AZERTY

dai vocabui dal fevelât cuotidian; cun di plui, si podarà digjitalizâ e trascrivî lis contis orâls par inçressi i *corpora* par furlan, sedi pal studi de lenghe che pe transmission intergjenerazionâl. Infin no si à di sotvalutâ il fat che sintesi e ricognossiment vocâl a son ae base di bots e di assistents vocâi.

2.2. Lis interfacis

Sistemis operatîfs e struments di produtivitât

I sistemis operatîfs principâi e i softwares di produtivitât proprietaris a àn une interface pal utent che e je stade progetade par inglê, dispès te variante americane, stant che a derivin di aziendis che a àn la lôr base tai Stâts Unîts. Chestis aziendis, par podê presentâsi ai marcjâts mondiâi, di subit a àn metût a disposizion lis lôr interfacis intes lenghis naturâls piû dopradis; si capì che il criteri di selezion des lenghis al jere fondât su la potenzialitât di marcjât, duncje su la fonde des pussibilitâts di vendite, e no su la difusion e sul numar di locutôrs. Cualsisedi che e fos la motivazion, o podìn dut cês afermâ che te seconde metât dai agns '80, intant che lis grandis aziendis americanis dal software si espendevin in maniere globâl, e jere nassude la localizazion, o ben l'adatament sedi linguistic che culturâl dal software aes esigjencis particolârs des culturis locâls specifichis. A distance di 40 agns il numar di lenghis disponibilis al è une vore grant (figure 3 e 4), cuntune atenzion ancje a chês mancul feveladis; cundut di chest, al è ancjemò tant il lavôr di fâ par une inclusion reâl des lenghis minoritariis tai sistemis operatîfs e tai softwares di produtivitât proprietaris.

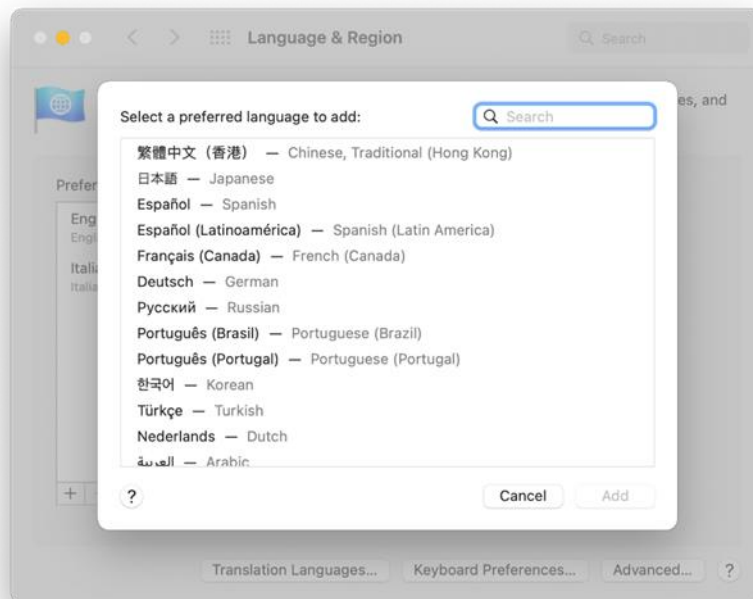


Figure 3: Apple macOS

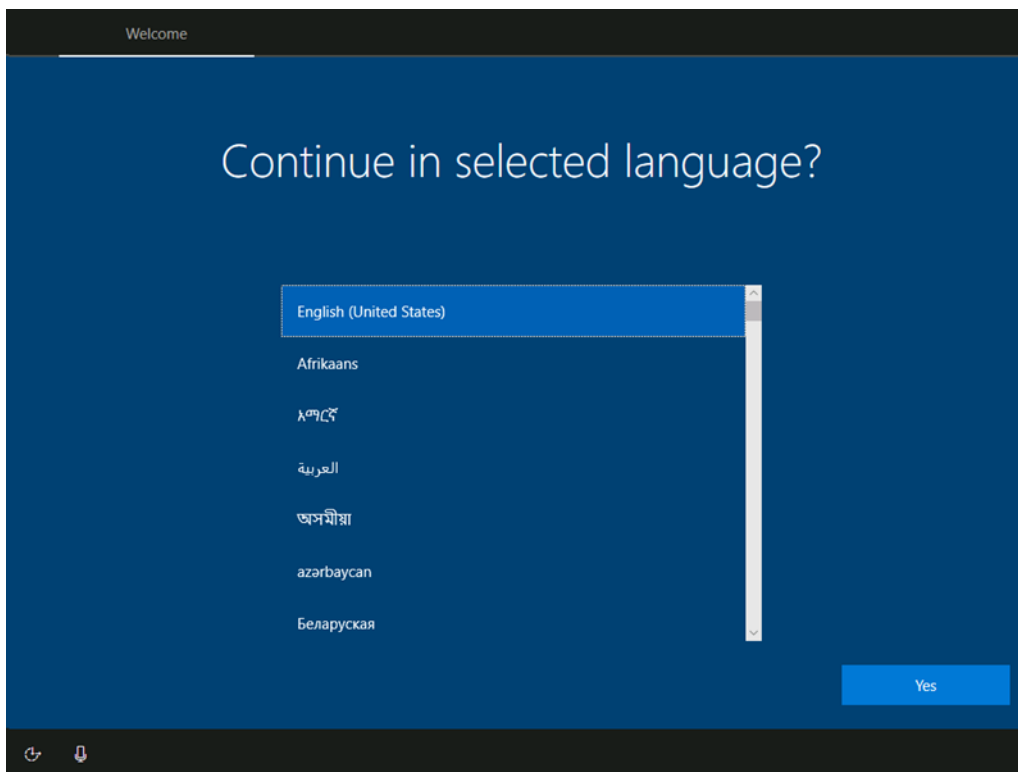


Figure 4: Microsoft Windows

Al contrari dai sistemis operatîfs e dai softwares di produttivitàt proprietaris, chei a codiç viert a permetin di creâ e di distribuî in libertât lis localizacions.

3. Un futûr pussibil

I produtôrs principâi di hardware e software a àn metût sul marcjât dispositîfs basâts sui comants vocâi, tant che, par esempi, Siri di Apple, Alexa di Amazon e Assistent di Google. Chescj dispositîfs a àn la capacitât no dome di capî e di rispuindi tal lengaç naturâl dal utent, ma ancje di fâ cualchi azion cotidiane: fâ sintî musiche, rispuindi a domandis e pilotâ altris dispositîfs di domotiche. “Par trop sempliç che al puedi someâ, la vôs e à il podê di trasformâ la informatiche, furnint un mieç naturâl di interazion. Barconetis, iconis e menûs, e po dopo i touchscreens, a son stâts acetâts tant che mûts plui intuitîfs par interagjî cui ordenadôrs rispiet al inseriment di comants di tastiere complês. Ma jessi in stât di fevelâ cui ordenadôrs al elimine dal dut la dibisugne dal concet di une “interface pal utent” (The Economist, 2017). Duncje infrastrutture e interface a son i doi aspiets dulà che o varìn di lavorâ intai agns che a vegnin: cuant che o rivarìn a fâ chescj prins cambiaments o varìn puartât no dome un bon risultât tecnologjic, ma ancje un contribût significatîf al ûs e ae difusion de lenghe furlane.

Riferimenti bibliografici

Buszard-Welcher, L. (2001). Can the Web Help Save My Language? In L. Hinton & K. Hale (A c. Di), *The Green Book of Language Revitalization in Practice* (pag.s 331–345). BRILL. https://doi.org/10.1163/9789004261723_027

Crystal, D. (2014). *Language death* (Canto classics edition). Cambridge University Press.

Ethnologue: Languages of the World. Twenty-fourth edition. (2021). <http://www.ethnologue.com>

Holmes, J. N., & Holmes, W. (2001). *Speech synthesis and recognition* (2nd ed). Taylor & Francis.

Jurafsky, D., & Martin, J. H. (2022). *Speech and language processing: An introduction to natural language processing, computational linguistics, and speech recognition* (3rd Edition draft). <https://web.stanford.edu/~jurafsky/slp3/>

Klein, G., Kim, Y., Deng, Y., Senellart, J., & Rush, A. (2017). OpenNMT: Open-source toolkit for neural machine translation. *Proceedings of ACL 2017, system demonstrations*, 67–72. <https://www.aclweb.org/anthology/P17-4012>

Lawrence, S., & Giles, C. L. (1999). Accessibility of information on the web. *Nature*, 400(6740), 107–107. <https://doi.org/10.1038/21987>

Le, Q. V., & Schuster, M. (27 di Setembar dal 2016). A Neural Network for Machine Translation, at Production Scale. *Google AI Blog*. <https://ai.googleblog.com/2016/09/a-neural-network-for-machine.html>

Lenci, A., Montemagni, S., & Pirrelli, V. (2016). *Testo e computer: Elementi di linguistica computazionale* (1a edizione Aulamagna). Carocci editore.

Microsoft Translator. (15 di Novembar dal 2016). *Microsoft Translator launching Neural Network based translations for all its speech languages*. <https://www.microsoft.com/en-us/translator/blog/2016/11/15/microsoft-translator-launching-neural-network-based-translations-for-all-its-speech-languages/>

Moretti, B. (2006). Nuovi aspetti della relazione italiano-dialetto in Ticino. In *Lingua e dialetto nell'Italia del Duemila*. Congedo.

Patrucco, E. (2002). Dialetto on line. *Italiano & Oltre*, XVII(3), 140–144.

Shen, J., Pang, R., Weiss, R. J., Schuster, M., Jaitly, N., Yang, Z., Chen, Z., Zhang, Y., Wang, Y., Skerry-Ryan, R., Saurous, R. A., Ajiomyrgiannakis, Y., & Wu, Y. (2018). *Natural TTS synthesis by conditioning WaveNet on mel spectrogram predictions*.

The Economist. (1ⁿ di Lui dal 2017). *How voice technology is transforming computing. January 7th-13th 2017*.

Wu, Y., Schuster, M., Chen, Z., Le, Q. V., Norouzi, M., Macherey, W., Krikun, M., Cao, Y., Gao, Q., Macherey, K., Klingner, J., Shah, A., Johnson, M., Liu, X., Kaiser, Ł., Gouws, S., Kato, Y., Kudo, T., Kazawa, H., ... Dean, J. (2016). *Google's neural machine translation system: Bridging the gap between human and machine translation*.

Ketty Segatti

Vicedirettore centrâl lavôr, formazion, istruzion e famee e Direttore dal Servizi Istruzion

Il gnûf plan regionâl di politiche linguistiche 2021-2025. Il sisteme di istruzion.

La evoluzion dai intervents destinâts ae tutele e ae promozion de lenghe furlane in materie di istruzion intal ultin cuincueni e lis previsionis dal gnûf Plan regionâl di politiche linguistiche 2021-2025 a àn tant che base di partence lis riflessions e lis ideis vignudis fûr dilunc de seconde Conference su la lenghe furlane. Cheste relazion e vûl meti in evidence propit i aspjets inovatîfs a poie de lenghe furlane intal setôr de istruzion realizâts tacant dal ultin cuincueni, e ancje descrivi i travuarts che si previodin pal 2025.

Al è fundamentâl partî dal cuadri normatîf regionâl di riferiment.

Chest al è rapresentât dal Cjapitul III de *leç regionâl dai 18 di Dicembar dal 2007, n. 29* (Normis pe tutele, valorizazion e promozion de lenghe furlane), de *leç regionâl dai 22 di Març dal 1996, n. 15* (Normis pe tutele e la promozion de lenghe e de culture furlanis e istituzion dal servizi pes lenghis regionâls e minoritariis), dulà che la Regjon e ricognòs inte Universitât dal Friûl la sede primarie pe ativitât di ricercje, di insegnament e di formazion dai ricercjadôrs su la lenghe e la culture dal Friûl, e infin dal Cjapitul IV de *leç regionâl dai 30 di Març dal 2018, n. 13* (Intervents in materie di dirit al studi e potenziament de ufierte formative dal sisteme scolastic regionâl) cun disposizions pal insegnament de lenghe furlane intal territori regionâl.

L'intervent principâl in materie di istruzion al è dal sigûr *l'insegnament de lenghe furlane intes scuelis*, che si met in vore intal rispiet di ce che al è previodût dal articul 12 de *Leç 29/2007*. La norme e aferme cemût che la lenghe furlane e vedi di jessi inseride intal percors educatîf des scuelis de infanzie e des scuelis secondariis di prin grât, daûr di modalitâts specificchis leadis al ordin scolastic. Par chest, la Regjon e gjestîs une *liste dai insegnants* cun competencis ricognossudis pal insegnament de lenghe furlane e e garantîs ativitât di documentazion, ricercje e sperimentazion didattiche pe scuele furlane midiant dal Centri regionâl "*Docuscuele*". La poie aes ativitâts di ricercje, insegnament e formazion dai ricercjadôrs su lenghe e culture dal Friûl e passe pal Ateneu furlan. Infin la *Comission permanente pal insegnament de lenghe furlane* e davuelç funzions trasversâls di coordinament pal disvilup des ativitâts par furlan intes scuelis.

Tornant al prin dai intervents indicâts, tacant dal an scolastic 2012/2013 *l'insegnament de lenghe furlane intes scuelis de infanzie e primariis* al è stât inserîf te progjetazion dal orari curicolâr complessîf e la Regjon e interven finanziant lis spesis pai docents impleâts intal insegnament e lis spesis organizativis e di gjestion, intant che intes scuelis secondariis di prin grât *l'insegnament* al è cjapât dentri intai progjets di ampliament de ufierte formative. La Aministrazion regionâl, duncje, e concor cun risorsis propriis - e su la fonde dai riparts che a vegnin definîts dal ufici scolastic regionâl - a sostignî lis spesis pai docents impegnâts intal insegnament. L'oblic di garantî il dirit al insegnament curicolâr de lenghe furlane al è stât ribatût intune circolâr emanade dal ufici scolastic regionâl a viertidure dal an scolastic 2021/2022. Lis fameis dai students a optin par cheste facultât tal moment de iscrizion. Su la fonde dai ultins dâts

elaborâts dal Uffici scolastic regionâl, la percentuâl des fameis dai arlêfs des scuelis de infanzie e primariis che si zovin di cheste facultât e je tor dal 76%. La percentuâl e va jù al 67% se o cjapìn dentri ancje lis scuelis secondariis di prin grât. Chescj dâts, a ben che parziài tal rapresentâ un fenomen, a segnalin dut cûs che ancjemò vuê une part dai students che e à dirit no domande l'insegnament de lenghe furlane, cundut de garanzie di continuitât dai finanziaments regionâi a cuviertidure des spesis pai docents impleâts intal insegnament e des spesis organizativis e di gjestion, cuntun impuart medi di 1,5 milions di€ anuâi. Si ricuarde che la Region, la ARLeF e l'Uffici scolastic regionâl, se al covente, a son disponibii a fâ zornadis formativis/informativis, ancje in modalitât *webinar*, pai dirigjents scolastics dai Istitûts Comprensîfs, par che ducj i dirigjents scolastics e i insegnants a sedin informâts sui adempiments che a son clamâts a fâ, *in primis* chel di meti a disposizion, intal modul di iscrizion, la opzion pal insegnament de lenghe furlane.

Si rimarche che, propit tacant de seconde Conference, la Region e à fat mioraments al intervent par che al sedi plui zovevul. In particolâr, in graciis di une modificazion dal Regolament regionâl emanât cun DPregj. dai 23 di Avost dal 2011, n. 204 intal 2019 (DPregj. dai 28 di Avost dal 2019, n. 0141/Pres.), si son modificâts i timps pe erogazion dal finanziament aes scuelis in maniere funzionâl aes lôr dibisugnis di disponi des risorsis za dai prins dîs che si invie l'an scolastic. Cumò, il prin accont dal 20%, calculât sul bisugn dal an scolastic precedent, al ven dât fûr dentri dai 30 di Setembar; il rest dal accont, fin al 70%, calculât sul bisugn efetîf dal an scolastic in cors, al ven erogât dentri dai 30 di Novembar; la licuidazion e je previodude dopo aprovât il rindicont.

La iscrizion ae *liste regionâl dai insegnants cun competencis ricognossudis pal insegnament de lenghe furlane* inte scuele e je la cundizion necessarie par fâ ativitât di insegnament de lenghe minoritarie. E je stade introdusude une flessibilitât operative plui grande inte gjestion de liste dai insegnants: cu lis modificazions introdusudis intal Regolament, l'inzornament de liste si fâs cun ritmi trimestrâl. Par fâ front aes difoltâts di cjatâ il personâl docent, e je ancje in cors une modificazion dal Regolament che e permetarà di cjapâ sù personâl che al vedi lis carateristichis culturâls prescritis par insegnâ intes scuelis che a dimostraran la impussibilitât aciertade di individuâ docents iscritti inte Liste regionâl.

Par ce che al tocje lis scuelis secondariis di prin grât, il finanziament a poie dal insegnament e de valorizazion des lenghis e des culturis des minorancis linguistichis storichis intai teritoris di riferiment (furlane, slovene e todescje) si fâs midiant di *bants regionâi* di pueste. Tacant dal 2021, e je stade introdusude une semplificazion dai procediments amministratîfs: cu la leç regionâl n. 24/2020, di fat, il contribût regionâl al è diventât di anuâl a trienâl (a front de stesse domande de bande des scuelis) e al corispuint ae durade dai singui PTOF dai istitûts scolastics.

La Region, cuntun contribût di pueste su la fonde dal articul 37 bis de leç regionâl 13/2018, a vuê di 40.000€ ad an, e sosten il disvilup di un centri regionâl di documentazion, ricercje e sperimentazion didattiche pe scuele furlane clamât "*Docuscuele*". Il Centri al è gjestît de Societât Filologjiche Furlane in conformitât cu lis liniis di disvilup regionâls in materie di valorizazion de lenghe furlane contignudis intal Plan Gjenerâl di Politiche linguistiche pe lenghe furlane indicât tal art. 25 de leç regionâl 29/2007, e al ven metût a disposizion dai insegnants, dai arlêfs e des fameis.

La Universitât dal Friûl, infin, e je ricognossude inte Leç regionâl n. 15/96 tant che la sede primarie de ativitât di ricercje e di alte formazion in teme di lenghis e culturis dal Friûl, e in chest contest la ativitât di ricercje, borsis di studi, cors di dottorât, publicazion di golainis sientifichis si programe midiant di un acuardi stipulât cu la Regjon. Vuê o vin trê convenzions ativas, e une di chês e je stade finalizade ae costruzion dal model di certificazion linguistiche, vuê completât. Il teme de *certificazion de cognossince de lenghe furlane* al è di fat un aspjet fundamentâl pal disvilup dal sisteme de istruzion e, in graciis dal lavôr fat a front dal finanziament che al ven di cheste Leç, la Universitât dal Friûl, in colaborazion cu la ARLeF, e à inviât la ativitât di certificazion de cognossince de lenghe furlane.

Par ultime, ma no par impuartance, la *Comission permanente pal insegnament de lenghe furlane* e favorîs il disvilup dal furlan intal sisteme de istruzion midiant dal coordinament des ativitâts des diversis istituzions. Propit pe impuartance strategjiche des sôs funzions, dilunc dal 2020 (cul articul 18, come 1, de leç regionâl ai 13 di Novembar dal 2019, n. 20) si à providût a une integrazion dai rapresentants, metint dentri lis figuris dal Diretôr centrâl competent in materie di lenghis minoritariis, o so delegât, e un component nomenât de ARLeF.

Intal gnûf Plan regionâl di politiche linguistiche 2021-2025, i intervents descrîts parsore a vignaran confermâts e rinfuarçâts ancjemò di plui in relazion ai obietîfs strategjics.

Miorâ la cualitât e la inovazion de didatiche, la cualitât de docence ancje midiant di un sisteme di certificazion des competencis dai insegnants, intervignî suntune comunicazion adeguate massime a pro des fameis che dispès no capissin la impuartance dal aprendiment de lenghe furlane, e vierzi lis scuelis a une dimension di confront e di scambi cun altris realtâts internazionâls, a son i cuatri obietîfs fundamentâi dulà meti impins lis azions e definî i risultâts li che si spietisi di rivâ intal cuincueni. Al covente un infuartiment dal rapuart sinergjic tra la Regjon - rapresentade in primis de Direzion che si interesse di istruzion - la ARLeF, l'Ufici scolastic regionâl, la Universitât dal Friûl e la Societât Filologjiche furlane.

Par ce che al tocje la realizazion di *struments didatics* e la implementazion dai struments informatics pal insegnament de lenghe furlane, cuntune dotazion di 250.000€ intal cuincueni, la ARLeF si ocuparà de publicazion di un manûâl pe scuele primarie cun elements di lenghe e leterature furlanis, di storie e di gjeografie dal Friûl, disciplinis fra di lôr colegadis, cun in comun il studi de convivenze umane in dutis lis sôs dimensions. Cun di plui, la ARLeF si interessarà de digjitalizazion di «*Lenghis*», cui contignûts che a vignaran declinâts intune version tablet, e cu la implementazion dal *gaming*, e e vignarà garantide une plui grande sperimentazion e ativitât di formazion e promozion dal strument in dutis lis scuelis, in cunvigne cul Uffici scolastic regionâl.

Cun «*Docuscuele*», Centri di documentazion, ricercje e sperimentazion didatiche pe scuele furlane, midiant dal finanziament regionâl di 200.000€ intal arc dal cuincueni a pro de Societât Filologjiche Furlane, si previôt la riativazion di modui di inzornament didatic (ancje *on line*) e laboratoris pratics di durade curte su temis specifics, di proponi dilunc di dut l'an, ancje in colaborazion cu la Universitât dal Friûl, e ancje un intervent su lis unitâts didatichis cu la furnidure di materiâi integratîfs o cu la presince in classe dai professioniscj dal Centri pe erogazion e/o pe implementazion di modui didatics specifics.

Par garantî un cuarp docent formât in maniere adeguate, al covente che l'Ateneu furlan al disponi di un numar adat di formadôrs tal cors di lauree in Siencis de formazion primarie, che dal an academic

2016/2017 al dispon di un curriculum pal insegnament in lenghe e culture furlane. Cu lis risorsis assegnadis intal cuincueni, di 525.000€ - e di chei 360.000€ intal prin trieni 2021-2023 - si previodin intervents su la formazion continue destinade al inzornament dal cuarp insegnant iscrit inte liste regionâl su la base dai diviers nivei di cognossince linguistiche e metodologjiche. Doi gnûfs ricercjadôrs a timp determinât di destinâ al Cors di Lauree magjistrâl a cicli unic in Siencis de formazion primarie, cun contrat di durade trienâl, a saran dedicâts ae ativitât didatiche e di ricercje pe formazion in jentrade dai docents.

In graciis di une convenzion firmade intal 2020 cul Ateneu furlan e di une dotazion finanziarie di 250.000€ intal periodi 2021-2025, la ARLeF - dal 2021 e par dut il cuincueni - e fasarà cors di formazion e di inzornament par otignî la certificazion linguistiche di lenghe furlane, di realizâ ancje in modalitât *on line*; cun di plui, e supuartarà la formazion continue, su la fonde des dibisugnis dai docents che a àn nivei di cognossince linguistiche e metodologjiche diferents, cuntun potenziament impuartant dai modui CLIL pe scuele primarie e pe scuele secondarie di prin grât, fasint campagnis idoneis di promozion. La ARLeF, cuntune altre dotazion di 50.000€ intal cuincueni, e curarà campagnis specifichis di comunicazion integrate par sensibilizâ i docents e la popolazion, e fasarà incuintris informatîfs cui dirigjents scolastics, cui docents referents, cu lis fameis e cu la citadinance su lis potenzialitâts de educazion plurilengâl, cu la presince di esperts in neurolinguistiche e didatiche.

L'ultin intervent programât al tocje i *progjets internazionâi*. La ARLeF e l'Ufici scolastic regionâl a favoriran la costruzion de colaborazion internazionâl cul coinvolziment di une o plui scuelis dal teritori, ancje in graciis de colaborazion cul NPLD (une impuartante rêl europeane des minorancis linguistichis) cun events e iniziativis di alt nivel.

Sierant, intal ringraziâ ducj chei che a àn inviât contribûts in ocasion de tierce Conference, si cite il scrit rivât de professore Fachin, che e domande la istituzion di classis di concors, in mût che al sedi l'insegnament de lenghe furlane a scuele, come che al sucêt pe religion catoliche o pes lenghis forestis. In rispueste a cheste solecitazion, la Region e à inviât za di timp un percors pe aprovazion di un dissen di Leç di atuazion dal titul V in materie di istruzion che al puartarès a une plui grande autonomie de bande de Region su lis competencis za assegnadis di leçs nazionâls in materie di istruzion. Une des motivazions che a sburtin la Aministrazion a puartâ indenant cheste norme atuative dal Statût e je leade propit al teme dal multilinguism e de valorizazion des minorancis linguistichis. Sul pont, intal dissen di Leç, aprovât cumò de Comission paritetiche, si previôt che il Stât al istituissi classis di concors pes scuelis de infanzie e pes istituzions scolastichis dal prin cicli pal esercizi in funzion in materie de tutele de lenghe e de culture des minorancis linguistichis e storichis. E je cun di plui previodude la istituzion - cun coscj a cjame de Region - di insegnaments su la specializazion regionâl, tant che che integratîfs des materiis indicadis de normative statâl intal rispiet des normis sul status juridic dal personâl.

ATTI

**della 3^a Conferenza regionale
di verifica e di proposta
sull'attuazione della
Legge regionale 29/2007**

*(Norme per la tutela, valorizzazione e
promozione della lingua friulana)*

3ª CONFERENZA DI VERIFICA E DI PROPOSTA PER LA LINGUA FRIULANA (L.R. 29/2007)

UDINE - 5 novembre 2021- Sede della Regione Autonoma Friuli Venezia Giulia (Auditorium Antonio Comelli)

Presidente del Consiglio regionale del Friuli Venezia Giulia

Piero Mauro Zanin

Cabina di regia

Coordinatore: Emanuele Zanon, Consigliere regionale.

Componenti: Pierpaolo Roberti, Assessore regionale alle autonomie locali, funzione pubblica, sicurezza, immigrazione; Diego Bernardis, Consigliere regionale; Eros Cisilino, Presidente dell'ARLeF; Markus Maurmair, Presidente dell'Assemblea di comunità linguistica friulana; Enrico Peterlunger, Delegato per la Lingua friulana dell'Università di Udine; Peter Černic, Ufficio Scolastico Regionale del Friuli Venezia Giulia; Salvatore Campo, Servizio lingue minoritarie e corregionali all'estero; Ketty Segatti, Servizio Istruzione; Gerardo Tolentino e Monica Tallone, Servizio lingue minoritarie e corregionali all'estero; Annalisa Delli Zotti, Servizio Istruzione.

Organizzazione

Segreteria Generale del Consiglio regionale del Friuli Venezia Giulia: Franco Zubin, Stefano Patriarca; Roberta Bortolato; Petra Bandi; Maria Luisa Centi; Francesca Loizzi.

Ufficio di Gabinetto del Consiglio regionale

Agenzia Regionale per la Lingua Friulana: William Cisilino; Marina Valentinis; Marco Torresin

Traduzioni e interpretariato in lingua friulana

Sportello Regionale per la Lingua friulana

PRESENTAZIONI

PIERO MAURO ZANIN

Presidente del Consiglio regionale del Friuli Venezia Giulia

PIERPAOLO ROBERTI

Assessore regionale alle autonomie locali, funzione pubblica, sicurezza, immigrazione

EROS CISILINO

Presidente dell'Agazia regionale per la lingua friulana

Metodologie e strumenti, statistiche e prospettive temporali, azioni strettamente linguistiche abbinate a provvedimenti educativi, sociali e amministrativi. Tutto ciò per salvaguardare il friulano, traghettandolo verso il futuro anche attraverso il nuovo Piano generale di politica linguistica 2021-23, progetto in grado di applicare nel concreto le strategie per difendere la comprensione, l'utilizzo e lo studio della marilenghe. Tanto nella vita privata e all'interno della famiglia, quanto nei rapporti con la scuola e la Pubblica amministrazione.

La III Conferenza regionale sulla lingua friulana, ospitata nell'auditorium Antonio Comelli della sede udinese della Regione Friuli Venezia Giulia e organizzata dal Consiglio regionale FVG insieme all'Agenzia regionale per la lingua friulana (Arlef), si è rivelata un momento di straordinaria ricchezza culturale, convivenza e crescita collettiva, oltreché un'opportunità per rafforzare un elemento fondamentale per la specialità della nostra Regione. Personalmente, lo considero un autentico investimento in termini di autogoverno ai fini della gestione e del rilancio della nostra autonomia, ma anche un tangibile contributo per mantenere viva questa regione, ponendo l'attenzione sulla cultura, l'identità e la lingua friulana quale momento di straordinaria ricchezza per le comunità che vivono sul territorio.

Non a caso l'appuntamento ha visto collegarsi progressivamente per via telematica cittadini friulani che risiedono in ben 66 Paesi diversi: un immenso patrimonio affettivo e culturale da valorizzare e preservare ulteriormente, garantendo un'evoluzione certa, concreta e redditizia alle istanze espresse nel corso degli articolati lavori ma, al tempo stesso, anche ai passi in avanti già svolti, auspicando di cogliere ulteriori frutti quando arriverà il momento di gettare le basi della IV Conferenza.

Tanto è stato fatto, ma ancor di più rimane da fare mantenendo sempre la stessa determinazione nello svolgimento dei nuovi compiti per casa: ossia, le linee di indirizzo per i prossimi anni. Ben vengano, dunque, momenti di verifica come questo per individuare ciò che funziona, ma anche per individuare la strada corretta per migliorare ulteriormente.

La tutela delle lingue minoritarie, inoltre, diventa anche un investimento sull'autogoverno di questa Regione e sulla responsabilità nella gestione del rilancio dell'autonomia. Ringrazio quindi tutti gli operatori che, investendo sulla difesa delle lingue minoritarie e sul loro sviluppo, puntano verso l'obiettivo di renderle sempre più conosciute e utilizzate come è giusto che sia anche dalle Istituzioni, investendo sulle basi più profonde dell'autonomia di questa Regione.

È importante che alle iniziative e ai progetti seguano anche dei momenti di reale verifica e confronto, rappresentati non a caso dalla finalità di queste stesse conferenze. Va anche doverosamente elencato tutto quanto è necessario fare per migliorare ulteriormente, quali progetti dovremo consegnare alle attività future per poi valutarle in occasione della IV Conferenza e quali sviluppi innovativi dobbiamo immaginare per la tutela linguistica a fronte dell'evoluzione nel mondo in cui viviamo. Il progresso deve essere accompagnato dal sostentamento della base principale prevista dalla nostra autonomia: la difesa delle lingue minoritarie e la sfida legata ai prossimi anni dovrà coinvolgere non solo gli operatori del settore, ma tutti i cittadini della nostra regione.

PIERO MAURO ZANIN
Presidente del Consiglio regionale
del Friuli Venezia Giulia

La terza Conferenza regionale sulla lingua friulana è una tappa importante per le lingue minoritarie e la Regione è fiera di sostenerla. Attraverso questo evento è infatti possibile fare il punto sulle azioni messe in campo in questi anni e definire gli ambiti d'azione delle strategie che verranno adottate in futuro. La Conferenza ha quindi offerto un'utile occasione per analizzare il Piano regionale di politica linguistica 2021-2025 che, attraverso un approccio trasparente e una pianificazione pluriennale, punta a favorire il ripristino della trasmissione intergenerazionale della lingua friulana e di aumentarne il ricorso nell'uso sociale.

PIERPAOLO ROBERTI
Assessore regionale alle autonomie locali,
funzione pubblica, sicurezza, immigrazione

La Conferenza regionale di verifica e di proposta per la lingua friulana, giunta alla sua terza edizione, ha rappresentato un momento di fondamentale importanza in cui rappresentanti delle istituzioni ed esperti in materia hanno fatto il punto sullo stato attuale della lingua e su quali sono gli interventi da porre in essere negli anni a venire.

Tale evento ha assunto una particolare valenza, in quanto ha permesso di ascoltare direttamente, in presenza, chi lavora sullo sviluppo del friulano. La pandemia ha comportato evidenti limitazioni e difficoltà per gli operatori del friulano e potersi nuovamente confrontare vis-a-vis ha rappresentato un momento di ripresa e di svolta.

Le politiche linguistiche sono molto complesse e per questo diventa fondamentale il coinvolgimento di tutta la comunità, sia di quella porzione rappresentata dai parlanti, sia di coloro i quali, per sentirsi ancora più parte integrante della comunità, desiderano imparare il friulano. La Conferenza ha perciò avuto lo scopo di ascoltare le istanze di tutte queste componenti della società, ad incominciare dalle realtà istituzionali e sociali che da anni si occupano della sua promozione.

La Conferenza è stata altresì l'occasione per presentare ufficialmente il Piano Generale di Politica Linguistica 2021- 2025, strumento con cui la Regione detta le strategie future per lo sviluppo della lingua, con particolare riferimento ai settori del corpus, dell'amministrazione pubblica, della scuola, delle tecnologie, dei mass media e della promozione sociale.

Il Piano si propone tre macro obiettivi: favorire il ripristino della trasmissione intergenerazionale della lingua friulana; migliorare il livello qualitativo delle competenze, anche scritte; incrementare l'uso sociale della lingua. Le misure di pianificazione linguistica sono state tracciate sulla base di una teoria del programma già studiata e proposta in altri contesti europei, secondo cui la rivitalizzazione della lingua minoritaria richiede un'azione coordinata su tre leve: agire sulle competenze linguistiche di chi il friulano già lo parla; creare maggiori occasioni di utilizzo; accrescere il desiderio dei parlanti rispetto all'uso della lingua.

Obiettivo minimo è quello di azzerare la decrescita dei parlanti. A tal fine saranno messe in campo azioni volte ad interessare tutti gli ambiti della vita sociale. Per tale ragione, per la prima volta, è stato predisposto un Piano in cui viene indicato chiaramente che cosa si vuole fare, chi lo deve fare, in che tempi e con quali risorse economiche.

Per raggiungere il traguardo della stabilizzazione del numero dei parlanti si dovrà porre in essere una politica incisiva e strategica, con un occhio di riguardo alla scuola, ma anche a cittadini e famiglie, affinché maturi sempre di più la consapevolezza che i destini della lingua sono in primis responsabilità di ogni friulano e delle sue scelte quotidiane. Se ci impegniamo tutti a trasmettere la lingua ai nostri figli e ad aprirle le porte di tutti i contesti sociali, potremo sicuramente garantire un futuro a un patrimonio linguistico e culturale unico e millenario.

EROS CISILINO
Presidente dell'ARLeF
Agenzia Regionale per la Lingua Friulana



III CONFERENZA REGIONALE SULLA LINGUA FRIULANA

Udine, 5 novembre 2021

Sede della Regione Autonoma Friuli Venezia Giulia (Auditorium Antonio Comelli)

14.30 – SALUTO DELLE AUTORITÀ

- **Pietro Fontanini**, Sindaco di Udine
- **Enrico Peterlunger**, Delegato per la Lingua friulana, Università degli studi di Udine
- **Eros Cisilino**, Presidente dell'ARLeF
- **Pierpaolo Roberti**, Assessore regionale alle autonomie locali, funzione pubblica, sicurezza, immigrazione
- **Piero Mauro Zanin**, Presidente del Consiglio regionale

modera: **Emanuele Zanon**, Consigliere regionale delegato al coordinamento della Conferenza

15.00 – INTRODUZIONE

- **Salvatore Campo**, Vicedirettore centrale autonomie locali, funzione pubblica, sicurezza e politiche dell'immigrazione e Direttore del Servizio lingue minoritarie e corregionali all'estero
Spunti per una nuova strategia regionale per lo sviluppo della lingua friulana
- **Michele Gazzola**, Professore di amministrazione e politiche pubbliche dell'Università dell'Ulster
La progettazione del sistema informativo del Piano generale di politica linguistica per la lingua friulana 2021-2025
- **Linda Picco**, Sportello regionale per la lingua friulana
Lingua friulana: la situazione sociolinguistica

16.00 – IL NUOVO PIANO REGIONALE DI POLITICA LINGUISTICA 2021-2025 (prima parte)

- **Donato Toffoli**, Comitato tecnico scientifico dell'ARLeF
Il corpus della lingua friulana
- **Gerardo Tolentino**, Titolare della Posizione organizzativa coordinamento lingue minoritarie
La Pubblica amministrazione

17.00 – Pausa caffè

17.20 – IL NUOVO PIANO REGIONALE DI POLITICA LINGUISTICA 2021-2025 (seconda parte)

- **Marco Torresin**, ARLeF
I media e la promozione sociale
- **Alberto Masini**, Consulente innovazione digitale e tecnologie per le lingue
Le tecnologie
- **Ketty Segatti**, Vicedirettore centrale lavoro, formazione, istruzione e famiglia e Direttore del Servizio Istruzione
Il sistema di istruzione

modera: **William Cisilino**, Direttore dell'ARLeF

18.50 – CONCLUSIONI

- **Markus Maurmair**, Presidente dell'Assemblea della comunità linguistica friulana
- **Eros Cisilino**, Presidente dell'ARLeF
- **Pierpaolo Roberti**, Assessore regionale alle autonomie locali, funzione pubblica, sicurezza, immigrazione
- **Piero Mauro Zanin**, Presidente del Consiglio regionale

RELAZIONI

INTRODUZIONE

Salvatore Campo

Vicedirettore centrale autonomie locali, funzione pubblica, sicurezza e politiche dell'immigrazione e Direttore del Servizio lingue minoritarie e corregionali all'estero

Spunti per una nuova strategia regionale per lo sviluppo della lingua friulana

Buongiorno, parlerò in italiano anche se conosco il friulano, ma non lo parlo così bene e con varianti influenzate dalla terra goriziana, dove ho vissuto.

Comunque, a mo' di battuta iniziale, potrei – scherzando – affermare che nella locandina di questo evento, tra i relatori, forse l'unico cognome che poteva anche essere tradotto in friulano era il mio: Salvadôr Cjamp.

Sono il Vicedirettore centrale delle autonomie locali e Direttore del servizio delle lingue minoritarie, quindi di responsabile regionale di tutte le tre componenti linguistiche particolari che presenti in questa Regione.

Porto i saluti della Direzione, del Direttore centrale, di tutti gli uffici.

È significativo – e di questo siamo felici - che in uno stesso mese si stia svolgendo il “trittico” delle conferenze sulle lingue minoritarie del Friuli Venezia Giulia. Ho mutuato il termine “trittico” dalla storia dell'arte perché è un termine molto bello che definisce tre entità autonome che però presentano caratteristiche tali da renderle unite in un insieme: credo che il Friuli Venezia Giulia, che oltre all'italiano possiede appunto un trittico linguistico di sloveno, friulano e tedesco, sia già per questo un'opera d'arte. Il mio obiettivo è quello di lanciare alcuni spunti di riflessione che partono dall'analisi e dalle elaborazioni che hanno portato alla redazione del Piano Generale di politica linguistica.

Sono tre spunti, quasi icone, che posso sintetizzare in tre parole e frasi:

- “Sparagn” o “sobrietât”;
- “Metinsi adun” o “dinsi una man”;
- “Di là dal cûr”.

Il primo spunto – “**sobrietât**”, “**sparagn**” – è la parsimonia.

Figlio di siciliani, nato a Trieste, vissuto a Gorizia, sposato per trent'anni con una friulana, abitante a Udine, una delle qualità che riconoscevo sia nella terra dei miei genitori, nella montagna siciliana, sia nel mondo friulano, è la parsimonia. La capacità di essere sobri nell'utilizzare le risorse e di razionalizzare sia le azioni che le risorse è un aspetto fondamentale per tutelare le minoranze. Le risorse non sono infinite, e spesso nei momenti di crisi le risorse vengono indirizzate ai bisogni primari, non ai sentimenti e spesso la tutela delle minoranze è stata intesa soltanto come sentimento. In presenza di una crisi economica la priorità va alla tutela del lavoro e poi eventualmente a quella della continuità linguistica.

È necessario considerare sempre con parsimonia le risorse, essere consapevoli – anche con spirito di autocritica - di quali siano e di come vengono utilizzate. Le risorse messe a disposizione dalla Regione

per la tutela delle tre lingue non sono insignificanti, ma vanno impiegate in modo parsimonioso per produrre veramente gli effetti che ci interessano, quindi non per autoreferenzialità ma per realizzare obiettivi comuni. Soltanto con una cultura di “uso parsimonioso” le risorse potranno produrre un impatto concreto sul territorio e sulla comunità.

Il secondo spunto - **“metinsi adun”, “dinsi una man”** – riguarda il fatto che l’iniziativa del singolo spesso può non essere efficace, ed è necessario “fare insieme”.

La provocazione che vorrei mettere in campo - ed è una provocazione che deriva anche dalla mia passione per le realtà minoritarie nel mondo - è che c’è bisogno di fare un passo avanti sulla sinergia pubblico/privato, sia sotto il profilo della tutela che agli sforzi di iniziativa.

Purtroppo, non sono più sufficienti le risorse che arrivano esclusivamente dal sistema pubblico, bisogna quindi stimolare, anche con un certo vigore, il mondo economico, gli imprenditori, i “ricchi” della nostra comunità a sostenere e a sponsorizzare le nostre iniziative. È fondamentale che ci sia una mobilitazione che non venga solo dal pubblico, per due motivi: il primo è che la risorsa pubblica può essere disponibile nel presente ma potrebbe non esserlo in futuro, il secondo è che soltanto utilizzando risorse che sono il prodotto di una fatica si impara a non sprecarle.

Il “fare insieme” è un insegnamento che ho ricevuto anche nella mia breve esperienza nel Servizio lingue minoritarie e che riguarda tutte e tre le comunità: bisogna evitare l’autoreferenzialità e incrementare la collaborazione tra i gruppi; è bene che ci sia il pluralismo associativo, perché ciò è arcobaleno e ricchezza, non è bene invece se questo non sa integrarsi, se porta alla duplicazione delle azioni: per realizzare un impatto che sia significativo in un contesto generale, è indispensabile per le diverse piccole realtà creare sinergie.

Il terzo spunto - **“di là dal cûr”** – è andare oltre il cuore.

Non esiste valorizzazione di una cultura e di una lingua senza il cuore. La dimensione identitaria e culturale, la dimensione sentimentale, è fondamentale, ma se ci si ferma al cuore è inevitabile che con il passare del tempo l’impulso si esaurisca. Posso insegnare a mio figlio il friulano, ma nel momento in cui la dimensione sentimentale venisse meno in mio figlio – poniamo per esempio che vada a lavorare a Londra e si innamori di un’ucraina o di una giapponese, preferendo quindi tali lingue – egli perderebbe inevitabilmente ogni motivazione a voler a sua volta insegnare il friulano al proprio figlio.

Oltre alle ragioni del cuore, dobbiamo quindi maturare anche la capacità di creare occasioni di utilità. La lingua si mantiene perché è utile. È stato detto che si inizia a perdere il friulano già a scuola, ma ciò non avviene solo per una questione di autorità che impone un diverso codice, ma anche per una questione di utilità: si impara il tedesco per le prospettive di lavorare in Germania, oppure l’inglese perché oggi è necessario - non perché piaccia.

Vanno quindi individuate occasioni per cui le nostre iniziative possano essere utili, in primo luogo proprio nell’attività lavorativa. Parlare la propria lingua sul posto di lavoro diventa un’opportunità di “miglior lavoro”. Ecco allora che si potrebbe suggerire agli imprenditori di organizzare dei corsi di friulano: anche per chi viene a lavorare nel nostro territorio da altre regioni o dall’estero, ad esempio, potrà essere utile per lavorare con altri colleghi che sanno il friulano.

Nel trasmettere il friulano a nostro figlio non possiamo solo dire “è la lingua di tua nonna, o del tuo bisnonno”, perché lui a sua volta chiederà: “ma mi serve?”. A questo dobbiamo dare una risposta.

Nel '76 io avevo 17 anni e per tre volte mi sono recato nelle zone terremotate. In una di quelle occasioni ho scritto una poesia – io, figlio di siciliani - che si chiama “Jo soi furlan”, che ha anche ricevuto un premio. Oggi, dopo trentasei anni di lavoro in Regione, quarant’anni che vivo tra Gorizia e Udine, mi sento in qualche modo friulano anche se non lo sono mai stato.

Vi lascio perciò il messaggio che il cuore c’è e ci deve essere sempre, perché se cancelliamo il cuore è evidente che ogni sforzo è vano, ma non basta. Quindi “bon lavô” e soprattutto “bon pro pal avignî”.

Michele Gazzola

Professore di amministrazione e politiche pubbliche dell'Università dell'Ulster

La progettazione del sistema informativo del Piano generale di politica linguistica per la lingua friulana 2021-2025

1. Definizioni preliminari

Il sistema di indicatori di una politica linguistica è l'insieme degli indicatori di risorsa, di prodotto e di risultato utilizzati nella programmazione e valutazione della politica linguistica. Programmare una politica linguistica senza progettare un sistema di indicatori che la accompagna significa non essere in grado di controllare se essa viene attuata secondo le modalità previste e se porta ai risultati attesi. È importante ricordare subito alcune definizioni.

Gli indicatori di *risorsa* (o 'input') si riferiscono alle risorse materiali, umane e finanziarie impiegate per realizzare la politica linguistica. Le risorse finanziarie preventive da investire nei vari progetti-obiettivo (PO) contenuti nel Piano generale di politica linguistica per la lingua friulana 2021-2025 (d'ora in poi, PGPL o Piano) sono un esempio di indicatori di risorsa.

Gli indicatori di *prodotto* (o 'output') si riferiscono ai prodotti diretti dell'attività amministrativa, cioè a ciò che è direttamente ottenuto come contropartita delle risorse impiegate. Si tratta delle realizzazioni dirette di una politica linguistica, cioè ciò che viene concretamente fornito o prodotto. Per esemplificare possiamo citare il numero di nuovi insegnanti di friulano formati all'anno, il numero di iniziative editoriali in lingua friulana sovvenzionate dalla Regione Friuli-Venezia Giulia, la percentuale di pagine Internet del sito del Comune di Gemona che sono state tradotte in friulano. Gli indicatori di prodotto sono importanti per verificare lo stato di attuazione della politica linguistica. I dati per alimentare gli indicatori di prodotto solitamente non sono difficili da raccogliere perché essi vengono generati dai rapporti amministrativi e dalle verifiche di routine.

Gli indicatori più importanti sono quelli di *risultato* (o 'outcome'). Si tratta degli indicatori che si riferiscono ai fini e obiettivi fondamentali di una politica linguistica. In ultima analisi l'efficacia della politica linguistica si misura sugli indicatori di risultato e non su quelli prodotto. Questo è un punto importante su cui bisogna insistere. Ad esempio, se il prodotto di un programma specifico a sostegno del friulano nel campo dei mezzi di comunicazione è il numero di ore di programmazione televisiva in questa lingua oppure il numero di copie stampate di una rivista, il risultato invece si misura sui parlanti, ovvero in termini di effettivi spettatori del programma televisivo e di lettori della rivista.

Il sistema di indicatori, per essere operativo, deve naturalmente essere accompagnato da adeguate procedure per la raccolta, gestione e comunicazione dei dati atti ad alimentare gli indicatori stessi. Possiamo definire come 'sistema informativo' di una politica linguistica come l'unione fra un sistema di indicatori e le relative procedure di raccolta e gestione dei dati.

Va precisato che progettare degli indicatori di risultato non è un compito semplice e meccanico, specialmente se si lavora con delle variabili complesse come la vitalità linguistica. Proprio per questo motivo è necessario scomporre e articolare gli obiettivi in un insieme di variabili più semplici che possono tradursi in indicatori misurabili. La variabile 'uso della lingua', ad esempio, può essere scomposta in 'numero di parlanti' e 'frequenza di utilizzo' e queste sotto-variabili possono a loro volta essere articolate in ambiti come la famiglia, gli amici, il lavoro e la lettura. Gli indicatori, quindi, non sono semplici numeri; essi sono invece strumenti di misurazione che acquisiscono senso all'interno di una determinata teoria del programma.

La raccolta dei dati per alimentare gli indicatori di risultato può essere impegnativa e richiedere indagini sociolinguistiche apposite. In alternativa si possono utilizzare dati esistenti raccolti via censimento, ma generalmente questo strumento conoscitivo si limita a raccogliere informazioni generali e non scende del dettaglio delle consuetudini e percezioni linguistiche dei parlanti.

Vale la pena ricordare che i cambiamenti indotti da una politica linguistica sono generalmente molto lenti. Per questo motivo idealmente andrebbero raccolti dati sulle abitudini e percezioni linguistiche dei parlanti prima dell'attuazione del PGPL (o al più presto dopo il suo inizio se non è possibile fare altrimenti), in modo da avere un'accurata fotografia della situazione di partenza, e immediatamente dopo la conclusione del Piano, o quanto più possibile a ridosso al suo completamento, per poter valutare eventuali cambiamenti e sviluppi.

2. Finalità generali del Piano generale

Gli indicatori di risultato devono riferirsi alle tre finalità generali esposte nel capitolo 1 del PGPL, ovvero:

- favorire il ripristino della trasmissione intergenerazionale della lingua friulana;
- migliorare il livello qualitativo della competenza in friulano (anche nello scritto);
- incrementare l'uso sociale della lingua friulana.

Tutte le iniziative e le misure intraprese nel Piano devono essere programmate e valutate in base alla loro capacità di contribuire a queste tre finalità generali. Gli interventi di politica linguistica che saranno concretamente attuati dal 2021 al 2025, quindi, devono essere *costruttivamente allineati* agli obiettivi. 'Costruttivamente allineati' significa che gli interventi devono essere progettati 'a ritroso': si parte dagli obiettivi finali e si costruiscono degli interventi che sono coerentemente in linea con le finalità generali della politica. Gli indicatori di risultato servono quindi a specificare gli obiettivi e valutare se questi ultimi sono stati raggiunti.

A tal proposito può essere utile stabilire degli obiettivi o traguardi numerici *realistici* per dare concretezza alle finalità generali. Ad esempio, sappiamo dalle indagini sociolinguistiche che la perdita tendenziale di friulanofoni (regolari e occasionali) si attesta attorno allo 0,6% annuo, cioè il 3% ogni cinque anni. Favorire il ripristino della trasmissione intergenerazionale della lingua (obiettivo 1) significa fare sì che alla fine del Piano (ovvero fra cinque anni) la 'perdita' di friulanofoni sia significativamente inferiore al 3%. Il traguardo numerico, se motivato, adeguato e ragionevole, serve quindi a dare concretezza alle finalità del Piano.

Riguardo al secondo obiettivo generale, può essere utile fissare degli obiettivi realistici in certi ambiti quali la scuola, ad esempio definendo una percentuale di studenti che alla fine della scuola media siano in

grado di scrivere un breve tema in lingua friulana. Sappiamo anche che il 6,1% della popolazione residente nelle ex-province di Udine, Pordenone e Gorizia dichiara di non capire il friulano. Ridurre questa percentuale sotto il 5%⁹ indicherebbe un miglioramento delle competenze linguistiche almeno ricettive della popolazione.¹⁰

Anche riguardo alla terza finalità generale, gli obiettivi concreti possono essere definiti sulla base della situazione di partenza. Ad esempio, sappiamo dall'ultima indagine sociolinguistica (dati sul 'vecchio campione') che il 47,6% della popolazione fa uso regolare della lingua e che un ulteriore 19,9% la parla a livello occasionale. Proporre un obiettivo numerico del tipo 'far sì che entro il 2025 il 50% della popolazione faccia uso regolare della lingua e 23% un uso occasionale' è un modo per dare concretezza alla finalità generale. È ovviamente possibile stabilire dei traguardi specifici per i vari ambiti d'uso come la famiglia, gli amici, e il tempo libero.

Dal punto di vista metodologico, va precisato che non è semplice isolare *ex post* l'effetto causale della politica linguistica da quello dei fattori esogeni e concomitanti. Verificare statisticamente un chiaro nesso causale richiede specifiche procedure di analisi su cui non è qui possibile soffermarsi, e non è detto che i dati a disposizione necessariamente permettano analisi di questa natura. Ciò non significa, tuttavia, che sia inutile porsi dei traguardi chiari che si discostano nettamente da ciò che verosimilmente si verificherebbe in assenza di intervento (ad esempio, un ulteriore calo del 3% dei parlanti fra cinque anni).

3. La teoria del programma del Piano generale

Il PGPL si fonda su una esplicita 'teoria del programma' o 'teoria del cambiamento', cioè un modello interpretativo dell'azione di politica linguistica che chiarisce come e perché le risorse investite si traducono in prodotti e conseguentemente in risultati. La teoria del programma, come già chiarito nel capitolo introduttivo del PGPL, non va intesa come un rigido modello deterministico che il decisore cala dall'alto sulla realtà sociolinguistica. Essa è invece uno strumento di lavoro per evitare che la politica linguistica si risolva in un catalogo disarticolato di singole iniziative con ricadute indeterminate sul ripristino o il consolidamento della trasmissione intergenerazionale del friulano, il livello qualitativo della competenza in lingua, e il suo uso sociale.

La teoria del programma serve a chiarire i meccanismi e le (quantomeno plausibili) relazioni di natura causale attraverso cui le misure di pianificazione linguistica dovrebbero influenzare l'evoluzione delle abitudini linguistiche e la mentalità dei locutori e i non locutori. Il cambiamento delle attuali consuetudini e percezioni è propriamente il fine ultimo della politica linguistica.

Il PGPL non adotta quindi una prospettiva burocratico-procedurale riguardo all'attuazione della Legge Regionale 29/2007; esso segue invece un approccio orientato ai risultati. Invece di stilare una lista di misure per coprire tutti gli ambiti di intervento previsti dalla Legge Regionale 29/2007, e di limitarsi a valutare la conformità formale e procedurale di queste misure rispetto alla legislazione vigente, il Piano definisce un insieme di misure costruttivamente allineate alle finalità generali già ricordate. In questa

⁹ Scelgo un numero del tutto arbitrario in questo testo per scopi espositivi.

¹⁰ Si ipotizza che i parlanti non dichiarino di 'capire' il friulano solo per segnalare un atteggiamento ideologico favorevole alla lingua.

prospettiva, le misure di politica linguistica da attuare non sono quelle necessarie per ottemperare formalmente e simultaneamente a tutte le norme, ma quelle che meglio contribuiscono al perseguimento degli obiettivi prefissati nell'orizzonte temporale di cinque anni. Detto altrimenti, il Piano non mira a proteggere e promuovere il friulano *applicando* la legge; esso mira a promuovere la lingua *usando* la legge. La teoria del programma può essere vista come l'intelaiatura programmatico-operativa di una politica linguistica.

La teoria del cambiamento soggiacente al Piano si ispira al modello COD (acronimo di 'competenza-opportunità-desiderio'), sviluppato da François Grin, che è già stato adottato in diversi progetti di ricerca europei.¹¹ Il modello espone una logica di intervento di politica linguistica per la tutela e promozione delle lingue minoritarie che richiede un'azione coordinata e simultanea su tre leve al fine di migliorare le condizioni d'uso della lingua di minoranza. La prima è agire sulle competenze linguistiche delle persone residenti sul territorio considerato. Questo significa in pratica insegnare la lingua nelle scuole e provvedere alla formazione linguistica degli adulti. La seconda consiste nel promuovere occasioni/opportunità di utilizzo sociale della lingua, ad esempio, tramite la fornitura di segnaletica e servizi pubblici bilingui, i mezzi di comunicazione e le iniziative culturali come il teatro e la pubblicazione di libri.¹² Il terzo tipo di interventi punta ad accrescere il 'desiderio' o la disposizione dei parlanti ad usare la lingua in società e nella sfera privata, ad esempio grazie al superamento di pregiudizi e stereotipi che frenano l'impiego della lingua in certi ambiti comunicativi. Ciò richiede misure che influenzano le percezioni dei parlanti e il loro atteggiamento, ad esempio, delle campagne di sensibilizzazione volte a promuovere lo status della lingua.

È evidente che non è possibile costringere le persone ad utilizzare una lingua se non vogliono, ma questo non è certo l'obiettivo della politica linguistica. Si tratta invece di migliorare le condizioni per l'uso effettivo della lingua di minoranza nei vari ambiti della vita sociale andando ad allentare i vincoli psicologici e materiali che lo ostacolano. Ad esempio, un friulanofono non può leggere il sito Internet del comune di Tomazzo se questo non è disponibile in lingua minoritaria, è incompleto o non aggiornato rispetto a quello in italiano. La politica linguistica – tramite un'azione sulle competenze linguistiche, le occasioni di utilizzo della lingua, e le percezioni dei parlanti – si propone quindi di influenzare il contesto, cioè il quadro delle condizioni e dei vincoli di varia natura all'interno del quale gli individui decidono se usare la lingua minoritaria o maggioritaria nello svolgimento delle loro attività quotidiane. Durante le ore di veglia, infatti, i parlanti possono infatti scegliere se 'fare cose' in lingua minoritaria oppure in lingua maggioritaria, ad esempio, interagire con un impiegato comunale o un amico, leggere un giornale, o scrivere un messaggio. Nel modello COD, l'azione sistematica e coordinata di politica linguistica sulle tre leve citate incentiva l'uso della lingua di minoranza. Nel modello l'efficacia della politica linguistica si misura in termini di

¹¹ Il modello matematico formale è esposto in François Grin 'Challenges of minority languages', in Victor Ginsburgh e Shlomo Weber (a cura di) *The Palgrave Handbook of Economics and Language*, pp. 616-658. Basingstoke: Palgrave, 2016. Per una trattazione discorsiva rimando a François Grin, *Language Policy Evaluation and the European Charter for Regional or Minority Languages*. Basingstoke: Palgrave Macmillan, 2003. Per degli esempi di applicazione del modello COD alla valutazione delle politiche a sostegno delle lingue minoritarie si veda il progetto SMILE (*Support for Minority Language in Europe*), finanziato dalla Commissione europea nel 2002-2003, ed il progetto ELDIA (*European Language Diversity for All*) finanziato dal settimo programma quadro per la ricerca e lo sviluppo tecnologico dell'Unione europea e concluso nel 2013.

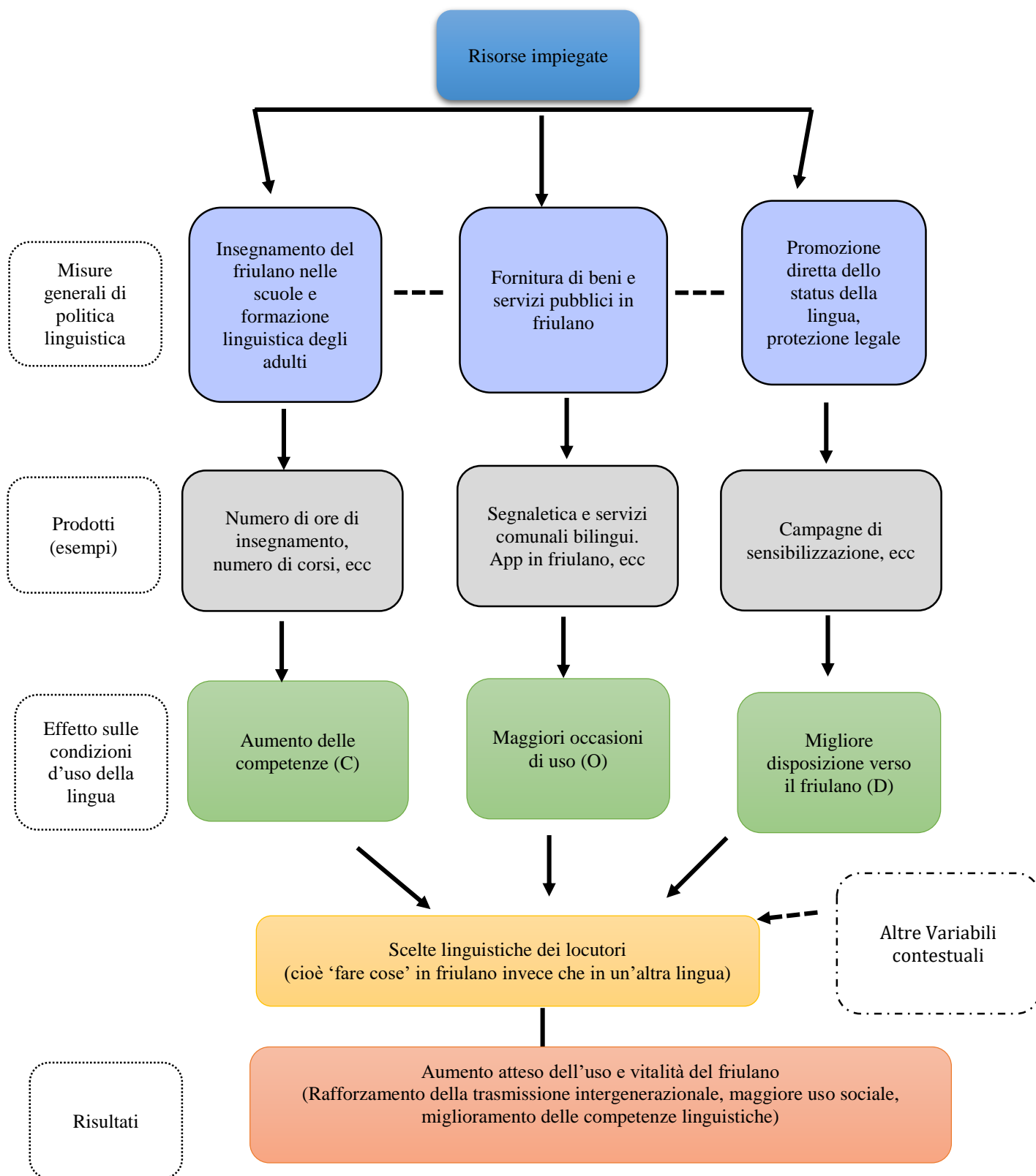
¹² Si noti per inciso che un maggiore utilizzo può indirettamente contribuire a un consolidamento o miglioramento delle competenze.

variazioni della percentuale di tempo di veglia durante il quale le persone decidono di 'fare cose' in lingua minoritaria invece che in lingua maggioritaria. Il miglioramento della vitalità della lingua di minoranza si misura in termini di incremento del tempo medio di utilizzo della lingua minoritaria nei vari ambiti di vita familiare e sociale dei residenti nell'arco di un certo periodo di tempo. La frequenza di utilizzo della lingua di minoranza nei vari ambiti di vita sociale è quindi uno degli indicatori da includere nel Piano, anche se certamente non l'unico.

Va sottolineato che l'effetto della politica linguistica sull'utilizzo della lingua nelle varie sfere della vita sociale, inclusa la famiglia nella quale avviene la trasmissione intergenerazionale, è indiretto, com'è del resto necessario in un ordinamento liberale come quello italiano; non è infatti ammissibile che il governo interferisca con le scelte dei cittadini riguardo a quali lingue si devono usare negli ambiti privati. L'aumento del prestigio simbolico di una lingua, e un miglioramento della sua utilità reale e percepita in una società sono però fattori che indirettamente influenzano la trasmissione intergenerazionale delle lingue.¹³ Un modello come il COD tipo è quindi pienamente compatibile con il rispetto fondamentale principio della libertà di scelta degli individui. La Figura 1 qui sotto dà una rappresentazione visiva del modello COD adattato al PGPL.

¹³ Per una trattazione dettagliata rimando a Bengt-Arne Wickström, Torsten Templin e Michele Gazzola, 'Effectiveness of policy measures and language dynamics', in François Grin, László Marác, e Nike K. Pokorn (a cura di) *Advances in Interdisciplinary Language Policy*, pp. 319-342. Amsterdam: John Benjamins, 2022 in stampa.

Figura 1: Il modello COD applicato al PGPL



4. Dal modello agli indicatori

Alle misure volte a potenziare le competenze della popolazione in friulano, a incrementare le occasioni di uso sociale della lingua, e a migliorare la disposizione dei residenti verso di essa devono corrispondere degli indicatori. Definire gli indicatori è un compito delicato per diverse ragioni. In primo luogo, essi devono essere coerenti rispetto ai risultati da raggiungere e riflettere il più fedelmente possibile le variabili che si vogliono monitorare (ovvero essi non devono essere ambigui). Inoltre, gli indicatori dovrebbero essere 'partecipati', ovvero gli attori chiamati ad attuare il Piano devono capirli e appropriarsene. In alcuni casi potrebbe essere necessario coinvolgere direttamente gli attori nella definizione stessa degli indicatori; questo vale in particolar modo nei settori dove gli operatori dispongono di informazioni indispensabili per capire quali prodotti e risultati è realistico ottenere nell'arco di cinque anni. In questo testo, quindi, mi limiterò a fornire degli esempi che possono essere un'utile fonte di ispirazione.

Il modello COD è stato sviluppato per essere compatibile con la *Carta europea per le lingue regionali e minoritarie* (da qui in poi *Carta*), un trattato internazionale del 1992 elaborato dal Consiglio d'Europa che la Repubblica italiana ha firmato ma non ha ancora ratificato. Le aree di intervento descritte nella Carta sono l'istruzione (Art. 8), il sistema giudiziario (Art. 9), l'amministrazione e i servizi pubblici (Art. 10), i mezzi di comunicazione (Art. 11), la cultura (Art. 12), e la vita economica e sociale (Art. 13). Esiste una certa sovrapposizione fra le aree di intervento descritte nella Carta e quelle incluse nella Legge Regionale 29/2007.

L'amministrazione e i servizi pubblici, ad esempio, sono coperti dagli articoli di cui al Capo II della Legge Regionale 29/2007; l'ambito dell'istruzione è coperto dagli articoli di cui al Capo III della medesima; l'ambito dei mezzi di comunicazione invece è compreso nelle disposizioni del Capo IV. Il Capo V della Legge regionale 29/2007 può rientrare nell'ambito degli articoli 12 e 13 della Carta. Presenterò quindi di seguito alcuni esempi di indicatori riferiti alla Carta che sono compatibili con il modello COD, i quali possono ispirare indicatori analoghi nel PGPL friulano.

4.1. Misure di pianificazione nel campo dello sviluppo delle competenze (C)

Il collegamento fra la pianificazione dell'appropriazione del friulano e lo sviluppo delle competenze in questa lingua (variabile C del modello COD) non necessita di ulteriori spiegazioni. L'appropriazione linguistica rientra nell'ambito dell'Art. 8 della Carta. Gli interventi in questo ambito hanno come obiettivo quello di aumentare sia il numero assoluto di locutori sia il livello qualitativo delle loro competenze. Questi sono i *risultati* della politica linguistica, mentre i *prodotti* diretti della pianificazione linguistica sono altri, ad esempio le classi di lingua, gli insegnanti formati, il numero totale di ore di formazione per adulti erogate, e il numero di grammatiche stampate. Sia per i prodotti che per i risultati vanno predisposti indicatori. Si forniscono qui alcuni esempi di indicatori di *prodotto* nell'istruzione e formazione:

- Numero di bambini che frequentano scuole materne in cui si usa il friulano.
- Numero di bambini che frequentano classi di friulano nella scuola primaria.
- Numero di insegnanti certificati di friulano disponibili.
- Numero di nuovi materiali didattici in friulano per bambini pubblicati, per anno.
- Numero di corsi di friulano per adulti organizzati, per anno.

- Numero di partecipanti ai corsi di friulano per adulti organizzati, per anno.

Indicatori di *risultato* nell'istruzione e formazione:

- Numero di bambini capaci di scrivere un breve tema in friulano fine della scuola media inferiore.
- Numero di adulti che hanno imparato il friulano al livello B2 del *Quadro comune europeo di riferimento per la conoscenza delle lingue* grazie ai corsi di lingua pubblici.
- Percentuale della popolazione residente che dichiara di parlare fluentemente friulano.

4.2. Misure di pianificazione nel campo delle occasioni (O) di utilizzo sociale della lingua friulana

Le misure concrete proposte nella Carta negli Art. 9, Art. 10, Art. 11, Art. 12, e in parte nell'Art. 13 mirano ad incrementare le opportunità od occasioni di utilizzo sociale di una lingua di minoranza (lettera 'O' dell'acronimo COD). Si tratta chiaramente di una pianificazione di status. Tramite la fornitura di beni e servizi in lingua minoritaria (cioè i prodotti) la politica linguistica crea maggiori opportunità di utilizzo effettivo della lingua in società (cioè il risultato). Si noti che non vi è alcun motivo per cui i prodotti si debbano necessariamente tradurre in risultati. Il nesso logico causa-effetto va spiegato nella fase di programmazione e verificato empiricamente. Non basta quindi fornire beni e servizi, bisogna appurare se essi comportano effettivamente un maggiore utilizzo della lingua.

Nell'esempio presentato qui di seguito, gli indicatori di risultato includono gli indicatori sulla frequenza di utilizzo del friulano nei vari domini d'uso della lingua. Per questo motivo, negli esempi che riporto qui sotto, gli indicatori di risultato sono simili. Ciò non è casuale; essi, infatti, *devono* essere simili proprio perché l'esito finale della pianificazione deve per l'appunto essere il miglioramento della vitalità linguistica e gli sforzi di pianificazione linguistica nei vari ambiti devono convergere verso le stesse finalità generali.

Si forniscono qui sotto alcuni esempi, tralasciando l'Art. 9 della Carta (sistema giuridico) che non è pertinente per il friulano. Riguardo all'Art. 10 della Carta ('Amministrazione e servizi pubblici'), possiamo citare i seguenti esempi di indicatori.

Indicatori di *prodotto* nella pubblica amministrazione:

- Percentuale delle pagine del sito internet del Comune di (per esempio, Gemona del Friuli) disponibili in friulano.
- Percentuale di formulari amministrativi digitali disponibili in friulano e italiano.
- Percentuale di funzionari pubblici che parlano correntemente friulano.
- Percentuale della segnaletica dei toponimi disponibili in friulano e italiano.
- Glossari di terminologia amministrativa pubblicati in friulano.

Indicatori di *risultato* nella pubblica amministrazione:

- Numero di funzionari pubblici che usano il friulano nei rapporti con gli utenti.

- Frequenza relativa di utilizzo del friulano da parte degli utenti (numero di volte che si usa il friulano nei rapporti con il Comune rispetto alle volte in cui si interagisce con il Comune).
- Percentuale delle interazioni agli sportelli pubblici che si svolgono in friulano.
- Percentuale dei messaggi di posta elettronica in friulano scritti da residenti.
- Percentuale del tempo di interazione con la pubblica amministrazione che avviene in friulano rispetto all'italiano.

Riguardo all'Art. 11 della Carta (mezzi di comunicazione), si possono citare i seguenti esempi di indicatori di *prodotto*. Si includono anche i nuovi mezzi di comunicazione che non esistevano nel 1992. La specificazione 'che hanno ricevuto finanziamento pubblico' è necessaria per distinguere i prodotti della politica linguistica dai prodotti di aziende o associazioni private.

- Numero di quotidiani (anche in versione elettronica) pubblicati in friulano, che hanno ricevuto finanziamento pubblico.
- Numero di riviste (anche in versione elettronica) pubblicate in friulano, che hanno ricevuto finanziamento pubblico.
- Numero di ore di trasmissione radiofonica (o televisive o via Internet) in friulano, che sono state realizzate grazie al finanziamento pubblico.
- Numero di volte il pubblico ha scaricato applicazioni per cellulari, tablet o computer realizzati, che sono state sviluppate con il finanziamento pubblico.

Indicatori di *risultato* nel settore dei mezzi di comunicazione:

- Percentuale del tempo totale dedicato alla lettura di riviste o giornali (anche in versione elettronica) in cui si legge in friulano invece che in altre lingue.
- Percentuale del tempo totale dedicato alla visione di notiziari nel quale il contenuto è in friulano invece che in altre lingue, per unità di tempo.
- Percentuale del tempo dedicato all'ascolto di trasmissioni radiofoniche non musicali in friulano invece che in altre lingue, per unità di tempo.
- Frequenza di utilizzo del friulano nella messaggistica istantanea e nelle reti sociali.

Riguardo l'Articolo 12 della Carta (attività culturali), vi sono diversi esempi di possibili indicatori di *prodotto*:

- Numero di libri pubblicati in friulano per anno, che hanno ricevuto finanziamento pubblico.
- Numero di libri in friulano venduti per anno, che hanno ricevuto finanziamento pubblico.
- Numero di spettacoli teatrali in friulano prodotti per anno, che hanno ricevuto finanziamento pubblico.
- Numero di cortometraggi o lungometraggi in friulano (o sottotitolati in friulano) prodotti per anno, che hanno ricevuto sostegno pubblico.

Indicatori di risultato nel settore nelle attività culturali (esempi):

- Numero di spettatori agli spettacoli teatrali in friulano.

- Numero di spettatori dei cortometraggi o lungometraggi in friulano.
- Numero di ore dedicate dal residente ai prodotti culturali in friulano (film, teatro, lettura) per anno.

4.3. Misure di pianificazione volte a promuovere la volontà o desiderio (D) di usare la lingua friulana

L'Art. 13 della Carta (vita economica e sociale) include, fra le altre cose, disposizioni per incoraggiare la fornitura di alcuni servizi sociali e sanitari in lingua di minoranza, e/o di organizzare iniziative per promuovere l'uso della lingua nei settori socio-economici sotto il controllo del governo (come noto, la Carta presenta una lista di misure e azioni fra cui i governi possono scegliere a guisa di 'menu', e non sono quindi obbligati ad adottare e attuare tutte le disposizioni elencate). L'Art. 13 comprende anche misure di status planning nel senso più ampio del termine, ovvero misure dirette di sostegno al prestigio simbolico della lingua. In questo senso le misure previste in questo articolo possono influire sia sulle opportunità (O nel modello COD), sia sul desiderio di utilizzo della lingua (D).

Fra i possibili indicatori di *prodotto* delle misure nella vita economica e sociale, si possono citare i seguenti esempi.

- Numero di campagne di informazione pubblica volte a promuovere direttamente lo status del friulano nella società.
- Numero di iniziative pubbliche volte a promuovere l'uso del friulano nelle attività commerciali private (ad esempio, le etichette bilingui).

Fra i possibili indicatori di *risultato* nel settore nelle attività culturali, cito i seguenti:

- Frequenza delle interazioni in friulano nelle attività commerciali (negozi).
- Frequenza d'uso del friulano sul luogo di lavoro.

5. Dagli indicatori agli obiettivi

Gli esempi di indicatori di risultato presentati nel paragrafo precedente riguardano le tre dimensioni del modello COD, ed essi riflettono i risultati di varie misure che sono costruttivamente allineate al raggiungimento delle tre finalità generali del piano (vedi paragrafo 2), ovvero migliorare il livello qualitativo della competenza in lingua, incrementare l'uso sociale della lingua friulana, e favorire il ripristino della trasmissione intergenerazionale della lingua. La prima finalità combacia con la dimensione (C) del modello COD. L'evoluzione degli indicatori già presentati fornisce indicazioni circa l'efficacia della politica linguistica in questo ambito. La seconda finalità include le dimensioni 'opportunità' e 'desiderio' e gli indicatori di risultato proposti come esempi possono rientrare nel sistema di indicatori per monitorare l'evoluzione dell'uso sociale della lingua.

Nel sistema informativo del Piano, tuttavia, vanno inclusi anche indicatori sulla trasmissione intergenerazionale della lingua friulana, una variabile che riflette la vitalità linguistica ma che è per sua natura confinata alla sfera familiare, un ambito nel quale il governo non può intervenire direttamente. Per questa ragione essa non compare in modo esplicito nel modello COD. Nel modello interpretativo del Piano il miglioramento della trasmissione intergenerazionale del friulano è un effetto concomitante di un

miglioramento delle condizioni di utilizzo sociale della lingua, del suo status e delle competenze della popolazione.

Un esempio di indicatore per studiare l'evoluzione della trasmissione intergenerazionale è il 'numero di bambini residenti fino a 12 anni che parlano friulano in famiglia' e ovviamente l'indicatore derivato 'percentuale di bambini residenti fino a 12 anni che parlano friulano in famiglia'. Indicatori simili possono essere definiti per altre fasce d'età, per esempio 'la percentuale di ragazzi dai 13 ai 18 anni residenti che parlano friulano in famiglia'. Altri indicatori utili sono la 'percentuale di genitori che usano regolarmente il friulano con i propri figli minorenni'. Considerando che anche i nonni e gli zii possono parlare friulano coi nipoti e contribuire alla trasmissione intergenerazionale e al suo uso familiare, un altro indicatore di risultato potrebbe essere il 'numero di adulti che usano il friulano coi residenti minorenni', indicatore che a sua volta può essere arricchito con informazioni sulla frequenza di utilizzo.

Il collegamento fra questi indicatori e i prodotti della pianificazione linguistica è certamente più indiretto rispetto agli altri, ma non per questo meno importante (questo vale anche per gli altri ambiti della Carta o della Legge Regionale 29/2007). Se una lingua è utile in società, è più probabile che i genitori decidano di trasmetterla ai figli e che questi ultimi scelgano di usarla. Per questo motivo indicatori sull'uso in famiglia vanno inclusi fra gli indicatori di risultato finale. In ultima analisi il processo di rivitalizzazione fallisce se si interrompe o si indebolisce la trasmissione intergenerazionale. Solitamente i dati necessari ad alimentare questi indicatori non sono però raccolti per via amministrativa. Essi sono invece raccolti tramite apposite indagini sociolinguistiche presso i locutori, oppure (ma più raramente) tramite censimento. È quindi auspicabile cercare uno stretto raccordo fra il PGPL e le domande contenute nel questionario delle indagini sociolinguistiche. Per questo motivo è preferibile organizzare indagini sociolinguistiche a cadenza regolare, idealmente prima di realizzare un piano di politica linguistica e subito dopo la sua conclusione.

Linda Picco

Sportello regionale per la lingua friulana

Un inquadramento generale sull'attuale situazione sociolinguistica della lingua friulana

Per comprendere adeguatamente i fenomeni linguistici, e per elaborare le conseguenti idonee strategie di politica linguistica, è fondamentale tener conto delle interrelazioni che esistono tra una lingua e l'ambiente sociale nel quale la stessa trova utilizzo. Ci aiuta in questo una tipologia di ricerca sul campo basata sulla rilevazione di comportamenti, abitudini e opinioni dei locutori: l'ottenimento di una notevole quantità di dati raccolti ed elaborati con modalità corrette e rigorose - e dunque validi anche da un punto di vista statistico - consente poi di giungere a conclusioni solide e generalizzabili, che risultano determinanti per le successive scelte politiche indirizzate alla tutela, promozione e sostegno di una lingua minorizzata.

Dunque, per indagare lo stato di salute e la vitalità della lingua friulana, dalla metà degli anni Settanta ad oggi in Friuli sono stati effettuati diversi *studi di carattere sociolinguistico*. La ripetizione negli anni di tali ricerche con criteri statistici comparabili ha permesso di riflettere sui cambiamenti linguistici verificatisi nel tempo. Le prime indagini furono realizzate dall'Istituto di Sociologia Internazionale di Gorizia (ISIG) nel 1977 e nel 1986. Nel 1998 ha invece preso il via un'imponente ricerca curata dal Dipartimento di Economia, Società e Territorio (EST) dell'Università di Udine, con l'obiettivo di rilevare le tendenze evolutive/involutive e le dinamiche sociolinguistiche della lingua friulana a vent'anni dalla prima indagine. Inoltre, nel corso dei 15 anni successivi, presso il Centro Interdipartimentale di Ricerca sulla lingua e la cultura del Friuli (CIRF) dello stesso Ateneo, è stato sviluppato un nuovo filone di studi indirizzati sempre alla rilevazione di opinioni, frequenza e ambiti di uso del friulano, in questo caso riferiti non alla generalità della popolazione ma a gruppi specifici per età o per altre caratteristiche anagrafiche, sociali e culturali. Infine, la ricerca più recente - in merito alla quale verranno qui riportati alcuni dei risultati più importanti per inquadrare l'argomento formulando una valutazione di prospettiva globale della situazione sociolinguistica della lingua friulana - è stata pubblicata nel 2014: finanziata dall'ARLeF e realizzata dall'Ateneo friulano, è stata sviluppata in modo tale da poter essere *confrontata con le ricerche del passato*, e ha permesso di giungere alla stesura di una serie di relazioni puntuali che possono essere consultate integralmente sul sito istituzionale dell'ARLeF. Questa importante indagine ha avuto nel 2020 un ulteriore sviluppo con una rielaborazione approfondita di parte dei dati rilevati: grazie all'aiuto di esperti di pianificazione linguistica e di modelli matematici, si è giunti ad alcune conclusioni molto importanti in merito alla *proiezione nell'immediato futuro del numero dei friulanofoni*.

Per concludere, in questa relazione sintetica sulla situazione sociolinguistica della lingua friulana si illustreranno anche alcuni risultati di uno studio del 2019, basato sullo strumento del *Focus group*, svolto dall'Istituto di Ricerche Economiche e Sociali del Friuli-Venezia Giulia (IRES FVG) su incarico dell'ARLeF.

1. L'indagine del 2014

Come accennato, l'ultima ricerca su ampia scala è stata fatta *tra il 2013 e il 2014* sulle orme tracciate da quelle precedenti, così da poter garantire una sostanziale *comparabilità* tra tutte le indagini. È stato utilizzato un *questionario prestrutturato*, con un campionamento rappresentativo della popolazione delle tre ex province friulane; hanno risposto al questionario 1005 intervistati. I Comuni compresi nell'indagine sono stati 72, e tra di essi vi erano anche i 32 nei quali erano state fatte le rilevazioni precedenti, così da garantire una comparabilità dei risultati.

Per quest'indagine sono stati costruiti diversi campioni: uno definito "*Campione Friuli*" (o "*Vecchio campione*"), che permette un confronto con gli studi del 1977 e del 1998; e altri *tre campioni per le tre ex province di Gorizia, Pordenone e Udine*, che hanno inglobato innanzitutto i 32 comuni del "*Campione Friuli*", aggiungendone poi altri scelti con procedure casuali per garantire la rappresentatività statistica. Questo nuovo campionamento *non può però essere utilizzato per fare comparazioni col passato*, in quanto è stato appunto introdotto solo con quest'ultima ricerca. Tale studio, basato su numeri importanti, ha permesso di analizzare profili specifici degli intervistati, suddivisi sulla base di determinate variabili. Eccone alcuni qui di seguito.

1.1. I friulanofoni

Un primo dato che tutti vogliono conoscere quando si parla di lingue minorizzate è quale sia il numero dei locutori. I dati del 2014 rivelano che nelle ex province di Udine, Gorizia e Pordenone i friulanofoni sono circa 600.000: tra questi, 420.000 parlano friulano *in maniera regolare* e 180.000 soltanto in modo *occasionale*. Si tratta dunque di più del 60% della popolazione delle tre ex province. Se volessimo considerare numericamente anche l'ex provincia di Trieste (nella quale non si parla friulano), i friulanofoni sarebbero in pratica *la metà di tutta la popolazione della Regione Friuli-Venezia Giulia*.

È comunque fondamentale ricordare che le suddette rilevazioni sulle competenze linguistiche sono basate sull'*autodichiarazione* del livello di conoscenza e di uso della lingua friulana da parte degli intervistati, e *non su una misurazione effettiva*. Se da un lato ciò potrebbe implicare qualche dubbio sulle conoscenze effettive del friulano da parte degli intervistati, dall'altro ci suggerisce anche un aspetto importante, che è quello della *scelta di dichiararsi friulanofoni*, e dunque di appartenere ad una comunità linguistica, anche se magari l'uso del friulano non è così frequente nella quotidianità.

L'aspetto certamente più eclatante è quello della *comprensione* della lingua friulana anche tra i non locutori, che interessa quasi l'intera popolazione: nelle ex province di Pordenone e di Gorizia, oltre l'83% degli abitanti dichiara di comprendere il friulano. Tale percentuale sale a più del 96% nel caso di quella di Udine. Quindi si può affermare che *in Friuli, mediamente circa 9 persone su 10 hanno una conoscenza almeno passiva del friulano*, e questo ha un'implicazione eccezionale per le politiche in favore della lingua friulana poiché dimostra come in pratica *la comunicazione in tale lingua possa arrivare potenzialmente alla quasi totalità della popolazione*. Da un altro punto di vista, considerando l'esigua percentuale di persone che dichiarano di non comprendere il friulano, è altrettanto evidente che affermare di non utilizzarlo in quanto vi è gente che non lo comprende non ha ragion d'essere. I numeri parlano chiaro.

Un altro dato importante rilevato è *la riduzione nel tempo della perdita di friulanofoni*: negli ultimi decenni del secolo scorso, il friulano si perdeva con una percentuale equivalente a *circa l'1% annuo*, mentre oggi

questa si colloca *intorno allo 0,6%*, e tende ad abbassarsi ulteriormente. Tale “*frenata*” può avere diverse spiegazioni, ma è legata probabilmente in parte anche alla rivalutazione dello status della lingua, alle politiche di tutela e ai cambiamenti culturali e sociali complessivi. È comunque evidente che l’uso del friulano in termini assoluti continuerà a diminuire finché non finiranno gli effetti, a livello demografico, della perdita drastica di trasmissione della lingua nel tempo, e dell’anzianità medio alta dei friulanofoni. Ad approfondire questo aspetto è stato proprio, nel 2020, uno studio specifico di natura quantitativa realizzato in collaborazione con l’*Università Humboldt* di Berlino e con l’*Università dell’Ulster* nel Regno Unito. L’obiettivo era quello di ottenere *una proiezione di lungo periodo* (guardando al 2050) che permettesse di ottenere *una stima sul numero dei friulanofoni* in un futuro lontano soltanto 30 anni, utilizzando un modello di dinamica linguistica fondato su parametri e processi specifici. Dati più aggiornati a riguardo vengono forniti da altre relazioni all’interno di questa conferenza; qui basterà ricordare che, basandosi sulle proiezioni di tale modello, si continueranno a *perdere locutori* anche in futuro se non ci sarà un intervento convinto sulla scuola, e un adeguato sostegno alla trasmissione della lingua in famiglia. Il modello prevede infatti che il numero dei locutori friulanofoni regolari calerà, passando dal 42% della popolazione delle tre ex provincie friulane nel 2014, *a una percentuale fra il 29% e il 32% nel 2050* (l’intervallo è collegato a due diversi scenari di flussi migratori, uno con immigrazione e uno con situazione demografica stagnante).

Senza un *intervento determinato di politica linguistica* non si può pensare che il declino si arresti e nemmeno che subisca un rallentamento. Comunque, la situazione non è ancora del tutto compromessa, in quanto una massa di locutori regolari di circa 405.000 persone nel 2020 rappresenta un buon punto dal quale partire, ed è su quello che bisogna ragionare per attuare politiche linguistiche efficaci.

1.2. I giovani

Un aspetto molto importante che emerge da questa ricerca è quello relativo alla dichiarazione dei *giovani di età inferiore ai 30 anni di parlare in friulano in misura maggiore* rispetto agli appartenenti alla *classe d’età appena precedente* (30-40 anni). Questo “*rimbalzo*” nell’uso e nelle opinioni positive in favore della lingua friulana da parte dei più giovani del campione è un dato che si riscontra in maniera costante in tutta la ricerca del 2014, e su diversi aspetti. In realtà, questa tendenza era già stata intuita ed evidenziata in altri studi condotti dal CIRF dell’Università di Udine su categorie specifiche della società friulana, ed è anche coerente con l’osservazione della società stessa, degli eventi culturali e artistici che vi si organizzano, e della partecipazione dei giovani agli stessi. Per non parlare, negli ultimi anni, di una timida presenza del friulano anche in rete e sui social, strumenti “*giovani*” per definizione.

Un ulteriore aspetto molto importante che riguarda i più giovani è come al friulano non venga più attribuito uno *stigma*, come non sia più sentito una “*lingua da vecchi*”, inferiore per status all’italiano e ad altre lingue, o connotato da aggettivi ed opinioni di discredito. Ma se sotto un certo punto di vista questo si rivela un aspetto molto importante, dall’altro lascia filtrare una diversa prospettiva, *più tiepida e meno partecipata*: la lingua si rivela un diritto uguale a tutti gli altri, ma né più né meno rispetto ad altre manifestazioni di identità. Questo insistere sul fatto che in fin dei conti “*una lingua vale l’altra*”, senza pregiudizi e preconcetti, porta dunque anche al *crollo di quella dimensione idealistica e identitaria* che sosteneva il friulano in passato.

1.3. In friulano in famiglia, la trasmissione generazionale e la scuola

Fondamentale è la valutazione della situazione della *trasmissione generazionale* di una lingua minorizzata e degli strumenti che servono per rinforzare questo ambito. Una questione davvero delicata, in quanto non si vede di buon occhio che un'istituzione, un ente, o la politica in generale mettano piede e voce all'interno delle famiglie e delle loro dinamiche.

Tra i dati rilevati su questo argomento, risulta assolutamente positivo il fatto che la percentuale degli intervistati che dichiarano che *“due genitori friulani dovrebbero parlare friulano ai figli”* sia plebiscitaria, con percentuali che in tutt'e tre le ex provincie toccano il 90% della popolazione. Il dato è addirittura aumentato di oltre 15 punti percentuali dal '98 al 2014. Questo, però, *sulla carta e nelle dichiarazioni di principio*, in quanto poi le cifre della trasmissione linguistica effettiva del friulano in famiglia sono certamente meno alte, seppur importanti: il 55,9% dei friulanofoni afferma di parlare con i propri figli o solo in friulano o alternando il friulano all'italiano. A utilizzare coi figli *unicamente il friulano è in realtà soltanto il 28,2% degli intervistati friulanofoni*, ovvero meno di 3 su 10. Pur permanendo dunque sempre questa grande *contraddizione* tra “ciò che è bene fare” e ciò che in effetti si fa, è però importante rilevare come in oltre la metà delle famiglie si trovi almeno un uso parziale della lingua friulana, anche se non sappiamo quale sia l'“intensità” di ogni lingua utilizzata, se si alternino i codici o se la preferenza sia in favore di una o dell'altra lingua.

La disponibilità *all'insegnamento del friulano a scuola* rimane alta, registrando il favore di *più di due terzi* degli intervistati: è interessante notare che i risultati sono totalmente in linea con le alte percentuali di adesione al friulano negli istituti scolastici. Il dato rilevato è *però inferiore rispetto al passato*, e dunque sarebbe bene interrogarsi sulle motivazioni, per esempio su quella che è l'offerta didattica effettiva, ma forse anche in merito alla posizione di singole persone all'interno delle scuole che non sempre hanno facilitato l'adesione da parte dei genitori. In sostanza, tre quarti dei friulanofoni (75,1%) dichiarano che sia giusto insegnare o utilizzare il friulano in ambito scolastico, percentuale che tra i non locutori scende al 60%. Come è abbastanza logico aspettarsi, laddove è più alta la percentuale di friulanofoni regolari è anche più alto il favore per la presenza della lingua friulana nelle scuole: nell'ex provincia di Udine, il dato è del 70,6%, in quella di Pordenone del 67,8%, in quella di Gorizia del 66,9%. Il dato del “Campione Friuli” è del 70,4%.

1.4. Opinioni e comportamenti

Le opinioni a favore della tutela attiva del friulano sono assolutamente maggioritarie in tutt'e tre le ex provincie, e tale favore arriva anche da molti non locutori. Sembra non si assista quasi più, soprattutto da parte dei giovani, a quegli *atteggiamenti di stigma linguistico e sociale* che in un passato non molto lontano ancora accompagnavano il friulano, che veniva visto come una lingua parlata dai vecchi, limitata, povera, adatta esclusivamente a certi ambienti e situazioni, e radicata fortemente al mondo contadino che l'ha alimentata.

È evidente, dunque, che per capire in profondità il rapporto con la lingua friulana non basta chiedere quanto, quando e con chi si parli in friulano, ma bisogna capire quale sia il “sentire”, il legame, le motivazioni, i perché dell'uso di una lingua piuttosto che un'altra. Per tale motivo, una domanda molto importante che viene somministrata in tutte queste indagini è proprio quella inerente la *“lingua del cuore”*, ovvero quella sentita come personale, quella più amata o alla quale si è più affezionati,

indipendentemente dal suo uso o meno nella quotidianità. I risultati, *per coloro che hanno dichiarato un uso attivo della lingua friulana* – ovvero, sia regolare che occasionale – rivelano che il 62,4% indica come *lingua del cuore il friulano*, il 30,8% l'italiano e il 6,8% altre lingue o dialetti. Nel caso dei non friulanofoni, ovvero di coloro che non fanno un uso attivo della lingua friulana o che addirittura non la conoscono neppure, il 60,5% sceglie di indicare l'italiano, il 5,4% il friulano e il 34,1% altre lingue o dialetti.

Infine, per quanto riguarda la posizione degli intervistati sul *plurilinguismo*, si nota in generale un *grande favore*, anche se sicuramente più tra i friulanofoni che tra i non locutori. Ciò che maggiormente fa riflettere comunque è l'accordo più ampio sul *plurilinguismo "generico"* piuttosto che su quello che fa riferimento esplicito al friulano, e questa tendenza si evidenzia anche tra gli stessi friulanofoni. La dinamica nel tempo mostra che, rispetto al 1998, cresce il favore per il plurilinguismo nell'accezione più generica; invece, il favore per quello inteso in senso stretto (ovvero, quando si cita esplicitamente il friulano) tende a diminuire, pur restando del tutto maggioritario in termini assoluti.

In sintesi, dalla ricerca del 2014 si evince un *chiaro rifiuto delle opinioni che svalutano il friulano*, la sua importanza ed il suo uso in diversi contesti. Ma questo rifiuto si riduce o è più incerto quando la lingua friulana è esposta al confronto diretto con ambienti istituzionali o pubblici, o nel caso venga utilizzata quando qualcuno non la comprende, o se è sentita come qualcosa di imposto forzatamente.

2. L'approfondimento dei Focus group sulla trasmissione del friulano

Per ottenere un quadro più approfondito sulla trasmissione del friulano in famiglia, sulle problematiche che si incontrano dal punto di vista linguistico con l'entrata nel mondo della scuola, e per indagare sulle opinioni sia dei giovani che dei genitori con figli in età scolare, nel 2019 la ARLeF ha incaricato l'IRES FVG di approfondire queste tematiche sulla lingua friulana utilizzando *lo strumento qualitativo* dei Focus groups. Si tratta di *conversazioni mirate*, utili al fine di raccogliere dati su una tematica specifica, coinvolgendo ogni volta piccoli gruppi di persone. Con questo strumento si possono approfondire ipotesi di ricerca su un target di destinatari potenziali, per ricavarne ispirazioni ed elementi utili ad una migliore comprensione del tema da esplorare. I testi delle conversazioni, una volta trascritti, vengono analizzati con due modalità integrate: la prima è l'analisi tematica, o *Analisi qualitativa dei contenuti*, e l'altra la *Content analysis*, o analisi statistica di genere testuale, che analizza con strumenti statistici il *corpus*, per rilevare la presenza o la correlazione di lemmi, frasi ed espressioni.

I Focus group sono stati condotti in alcune località della provincia di Udine ed hanno coinvolto piccoli gruppi di due diverse tipologie di persone: da una parte *giovani tra i 18 e i 29 anni*, dall'altra *genitori con figli di età compresa tra i 3 e i 10 anni*. In totale, i partecipanti sono stati 24 per ognuna delle due tipologie. L'obiettivo del primo Focus era quello di indagare e di approfondire le modalità di utilizzo della lingua friulana da parte dei giovani; nel secondo caso, si volevano rilevare abitudini ed eventuali criticità nella trasmissione della lingua friulana dai genitori ai figli che frequentano le scuole dell'infanzia o quelle primarie.

Per necessità di sintesi, si riporteranno qui solo alcune delle considerazioni più interessanti sui temi specifici, scaturite all'interno dei due gruppi.

Partendo dalle opinioni dei *genitori*, si rileva come per molti di essi l'uso della lingua friulana alla nascita di un figlio sia una cosa scontata, ma come poi si tenda a adottare l'italiano come lingua esclusiva quando il bambino inizia il percorso di scolarizzazione. La maggior parte dei bambini friulanofoni *perde l'uso attivo del friulano proprio quando accede alla scuola dell'infanzia*.

Questo fenomeno trascina con sé l'intera famiglia, che asseconda l'uso dell'italiano: una volta passati a tale lingua, risulta difficile tornare al friulano.

Forse anche a causa di questo comportamento generalizzato, i friulanofoni intervistati tendono ad utilizzare il friulano *quasi solo con gli adulti*, mentre con i bambini in generale, anche se figli di friulanofoni, si tende a parlare in italiano. Il pericolo è evidente: si corre il rischio di trovarsi con una *futura generazione di persone che conosceranno il friulano solo in forma passiva*.

Da quanto si osserva nell'esperienza quotidiana, succede però talora che si abbia un *recupero parziale* del friulano col crescere dell'età, soprattutto in *adolescenza*, quando il friulano viene talora adottato come lingua del gruppo più intimo, anche se non esclusiva, e gli viene riconosciuta una nuova funzione legata ad aspetti di appartenenza e di "esclusività" nei confronti di altre persone.

Il friulano è spesso *lingua delle emozioni*, e capita dunque che i genitori la utilizzino, per esempio, per richiamare i figli, anche in contesti normalmente legati alla lingua italiana: questo però risulta essere un pericolo, in quanto l'immagine del friulano che rischia di passare ai bambini è quella di una lingua severa, che detta regole e che impone castighi, soprattutto se il divertimento, l'elogio e la comunicazione neutra e positiva viaggiano invece sul binario della lingua italiana.

Tutti i partecipanti dicono che parlare friulano non sia ritenuto da provinciali, ma molti pensano che sotto questa visione sia ancora presente nei friulani. Tant'è che vi è coscienza di come spesso chi viene da fuori apprezzi di più il valore del friulano rispetto ai friulani stessi.

Un altro aspetto molto importante è come il friulano sia considerato uno strumento ottimo per *l'integrazione*: molti bambini figli di genitori non friulani imparano con facilità questa lingua, sorpassando spesso nell'uso e nella competenza anche i coetanei friulani.

In generale tutti, genitori e giovani, sostengono che il *plurilinguismo dovrebbe essere la norma* e che parlare in friulano sia un *beneficio*. Ci vorrebbero però *più occasioni* per far parlare tra loro i bambini friulanofoni, in quanto - in una situazione davvero ribaltata - spesso *si sentono esclusi* e dunque la tentazione di passare alla più diffusa lingua italiana è molto forte. Con gli esiti già visti, ovvero che poi tutta la famiglia segue il bambino e non userà più con lo stesso in maniera sistematica il friulano.

Ci sono differenze anche all'interno di singole famiglie per quanto riguarda i diversi figli: in qualche caso, il passaggio all'italiano nella scuola dell'infanzia è immediato e permanente, in altri casi è più graduale o addirittura si esaurisce in breve tempo. Si stima che a fare la differenza sia anche *l'esempio degli insegnanti* e la loro motivazione.

Ciò che arriva in modo molto chiaro da parte dei genitori è che il friulano *non dovrebbe rappresentare una scelta*, un'alternativa, ma qualcosa di *spontaneo e naturale*, un motivo per far incuriosire gli altri. Inoltre, per acquisire valore a scuola, il friulano *non dovrebbe essere facoltativo*. Però, per alcuni partecipanti, il friulano com'è fatto a scuola non serve a molto, e ritengono che sarebbe meglio insegnare alcune *materie interamente in lingua friulana*, anche con l'adozione del metodo CLIL (acronimo inglese di "Insegnamento integrato di lingua e contenuto").

Prendiamo ora in considerazione le opinioni dei *giovani* che hanno partecipato ai Focus groups. *La famiglia* risulta essere il primo contesto in assoluto nel quale si utilizza la lingua friulana, seguita immediatamente dopo dai *compagni d'infanzia*. Il friulano rappresenta la *lingua degli affetti*, sa esprimere *vicinanza e informalità*, e si lega così fortemente al concetto di “confidenza” che qualcuno nutre dei dubbi sull’opportunità di utilizzarlo in determinati contesti. Allo stesso tempo però, tra i giovani vi è chi ribadisce la necessità di far capire a tutti come il passaggio al friulano non significhi necessariamente una minor formalità del rapporto.

Questa lingua permette spesso di “*essere parte del gruppo*”, sia amicale che lavorativo, e in qualche caso di *ottenere la fiducia* dell’interlocutore; in qualche professione permette addirittura una conversazione migliore con le persone.

La maggior parte dei giovani è cosciente del fatto che ci sia stata e che in parte persista una visione del friulano come di una lingua che può svalutare il locutore, e che deve o doveva spesso cedere il passo all’italiano. Dichiarano anche l’esistenza di contesti, interlocutori e momenti nei quali l’uso del friulano diventa automatico (per esempio a casa, o con i propri animali, o quando si pensa a qualcosa che non deve essere verbalizzato, ecc.).

Per quanto riguarda la *scuola*, molti affermano che sia proprio il contesto scolastico che porta al *passaggio alla lingua italiana*; anche lo spostamento verso le *città* per proseguire gli studi ha comportato spesso un cambiamento di lingua. Ci sono però anche persone che hanno cominciato ad utilizzare il *friulano alle superiori*, con compagni di classe o insegnanti friulanofoni.

Per diversi giovani, l’uso del friulano è legato all’*età* degli interlocutori: con bambini, ragazzi o coetanei vi è più spesso la tendenza a interagire in italiano. C’è sempre un tentativo di ricerca di accordo, di “*sintonizzazione*” col registro linguistico dell’interlocutore, preferendo la *flessibilità* e finendo spesso quindi con l’*assecondare la lingua italiana*, in una relazione fortemente asimmetrica tra questa e il friulano. Secondo i giovani, l’uso e il sostegno al friulano dipendono molto dalla provenienza geografica e dalla storia personale: per chi ha vissuto all’estero, il valore di questa lingua è assoluto. Comunque, il friulano è percepito quasi soltanto come *lingua orale*, e si esprime timore nell’affrontare le regole dello scritto; è infine sempre fortissima la sovrapposizione tra i concetti di lingua e di grafia, che non risultano mai sufficientemente chiari.

Eppure, una novità interessante è rappresentata proprio dall’uso del *friulano scritto* (in questo caso, *su whatsapp*) se di norma questa è anche la lingua utilizzata oralmente con lo stesso interlocutore. Cosa non affatto scontata, vista la forte scolarizzazione e l’esposizione prolungata all’italiano come principale - se non talora quasi unica - lingua scritta. Inoltre, per tutti i friulanofoni la “normalità” è sempre stata quella di passare all’italiano per le comunicazioni scritte, riconoscendo la dignità della scrittura solo alla lingua di scolarizzazione.

Infatti, ciò che frena i giovani nell’uso del friulano scritto sarebbe proprio il fatto che questa lingua non sia passata attraverso una *dimensione scolastica* e che dunque non sia stata appresa nella sua forma grafica come invece è successo per altre lingue, anche straniere.

In merito a *percezioni e stereotipi*, permangono alcuni tratti positivi a connotazione dei friulanofoni (per esempio, il fatto di essere persone più pratiche, veloci, disponibili, ecc.), come del resto già ben documentato in ricerche precedenti dell’Ateneo friulano; resta però la coscienza che chi parla friulano venga considerato con accezioni non sempre positive, anche se non vi è più il timore di essere ritenuti persone grezze ed ignoranti, oppure incompetenti riguardo alla lingua italiana. Tra i luoghi comuni si

registra talora anche la dichiarazione dell'utilità del friulano nel conversare con gli anziani, e resiste una traccia di una certa azione di disturbo del friulano a livello scolastico a danno della lingua italiana.

L'impressione più forte che si avverte è però in sostanza quella di una certa *neutralità* nei confronti della lingua parlata, posizione peraltro confermata da tutte le ricerche di carattere sociolinguistico che hanno coinvolto questa fascia d'età negli ultimi vent'anni in Friuli, fino a giungere a quella che è stata definita "*mancata epicità*" della lingua friulana (Melchior, 2014), e alla quale si è già fatto un piccolo accenno in precedenza.

Il valore assegnato alla lingua friulana si rafforza quando ci si trova all'estero, e il fatto che dal di fuori si riconosca interesse verso questa lingua ne aumenta certamente la percezione dello status; in generale, si riconosce anche il valore assoluto del *plurilinguismo* e si ritiene che il *bilinguismo friulano-italiano* renda più facile l'apprendimento di altre lingue.

Per concludere con un elemento utile in funzione degli strumenti e delle politiche da adottare, va rilevato come molti giovani dichiarino di non conoscere gli strumenti di scrittura, consultazione e correzione della lingua friulana resi disponibili gratuitamente dalla stessa ARLeF, e il fatto che lamentino la scarsa visibilità a livello istituzionale di questa lingua, e dunque la difficoltà nel farla entrare nella propria quotidianità.

3. Conclusioni

In sintesi, dunque, a fronte di una *diminuzione del numero dei friulanofoni* - che comunque negli ultimi anni ha registrato una *frenata importante* - si nota però anche come sia *cambiato il rapporto* con la lingua friulana, e come il suo status si sia elevato. Si è dissolta negli anni la gran parte degli *stereotipi negativi*, ma allo stesso tempo è calata anche la *forza delle rivendicazioni "ideologiche"* e l'appoggio convinto al friulano, che è visto più spesso come lingua "normale" o del territorio, legata con la sua storia ma non necessariamente caricata di significati valoriali particolari. Tutto ciò ha un'implicazione importante: spingere all'uso del friulano puntando solo sulla tradizione, sui valori, sull'aspetto territoriale, politico e di appartenenza non basta più, dato che la società attuale guarda molto spesso in direzione di altri obiettivi. La spinta o l'appoggio garantiti dalle politiche linguistiche dovranno tener conto anche dei cambiamenti nel tempo e nelle aspettative delle persone. I genitori che oggi debbano decidere quale o quali lingue trasmettere ai propri figli, forse non faranno più riferimento solo *ad aspetti emozionali ed affettivi nei confronti di una lingua*, ma valuteranno sicuramente anche motivazioni che finora magari potevano essere considerate solo in parte, come per esempio le *possibilità professionali e lavorative future*, la sicurezza che questo impegno porterà anche *vantaggi spendibili* nella società di domani, quando i figli saranno cresciuti. Rimanere ancorati all'idea di trasmettere una lingua per cultura e tradizione non basta più: bisogna impegnarsi nel farla camminare al passo coi tempi, così che si trasformi in un *vantaggio*, in uno *strumento di competizione* da sfruttare per entrare a testa alta nel mondo di oggi ed in quello del futuro.

IL NUOVO PIANO REGIONALE DI POLITICA LINGUISTICA 2021-2025

Donato Toffoli

Comitato tecnico scientifico dell'ARLeF

Il Corpus della Lingua Friulana

Se si considera la produzione libraria o giornalistica italiana, si nota subito che le espressioni “politica linguistica” o, meno frequentemente, “pianificazione linguistica” non riscuotono molta fortuna. Non è il caso di motivare in questa sede lo scarso interesse per i due sintagmi.

Tuttavia, va detto che anche interessarsi poco o nulla all'evoluzione di una lingua porta a risultati che non sembra siano quelli più equilibrati: la qualità e il lessico dell'italiano contemporaneo, con termini esoterici o frasi zeppe di un “inglesorum” che non possiede funzioni comunicative, ma di status, non è propriamente un modello positivo.

Se però, in una lingua ufficiale, l'italiano, con un volume di testi e di parlanti davvero grande, il danno è limitato, in una lingua che è stata minorizzata per molto tempo come il friulano non si può fare a meno di dotarsi, sia pure con un'apertura verso le indicazioni dei locutori, di una seria politica linguistica e di strumenti di pianificazione linguistica coerenti, con l'obiettivo di elaborare una lingua “normale”, utile per ogni funzione comunicativa contemporanea.

In genere, per politica linguistica si intendono le azioni che mirano ad orientare i comportamenti linguistici delle persone in merito all'apprendimento o all'acquisizione di una lingua, al ruolo sociolinguistico che ricopre nel quadro delle lingue utilizzate (status), e alla ricchezza della sua struttura, cioè il corpus.

In genere le prime due azioni hanno una visibilità e un coinvolgimento popolare maggiormente marcato, poiché implicano un lavoro massiccio sulle istituzioni come la scuola, o in settori come l'ente pubblico o i mezzi di comunicazione, che sono molto presenti nella vita quotidiana dei cittadini.

Il lavoro di pianificazione linguistica sul corpus è, in genere - ad esclusione di alcuni momenti nella scelta delle regole e di uno standard di riferimento dove può sorgere qualche polemica e contrasto - più tranquillo, e viene affidato ad un numero di persone con competenze specifiche.

Sono interventi che hanno come obiettivo la formazione di una lingua con una struttura, una norma di riferimento, un'ortografia, un arricchimento lessicale che aiutino ad affrontare le esigenze di una normale lingua di comunicazione.

In sostanza, si tratta di un lavoro meno vistoso ma necessario per lo sviluppo della lingua: volere una lingua sviluppata senza un corpus sviluppato è come volere una casa senza le strutture che la reggano in piedi.

A dire il vero, per ciò che riguarda il corpus, le azioni hanno un'età più antica e un numero di testi molto più corposi rispetto allo status ed alla acquisizione di locutori. È lo specchio di una subordinazione del friulano: lo studio di una lingua, una lingua oggetto, può essere indipendente dal suo status e dalle sue funzioni nella società. Il primo dizionario della lingua friulana - anche se qualche tentativo c'era già stato in precedenza - risale addirittura al 1871: il “Vocabolario Friulano” di Jacopo Pirona. È un'opera che sceglie

un modello linguistico (come diremmo oggi, uno standard linguistico), ovvero il friulano centrale, e utilizza una grafia che è abbastanza eccentrica rispetto a quella italiana. Il senso, però, è quello di presentare con passione, erudizione e con un pensiero a cavallo tra il romantico ed il positivismo, una varietà neolatina non ancora registrata, ma parlata appieno dal popolo friulano, a quelli (davvero pochi) che nella classe dirigente del nuovo stato possiedono una conoscenza sufficiente dell'italiano. Creare dunque un rapporto tra i due codici, magari senza abbandonare il friulano, ma con un rapporto di subordinazione.

Gli strumenti lessicografici continueranno ad essere preparati con questa filosofia per molti anni, con opere - anche realizzate con uno sforzo ed una intelligenza indiscutibile - che presentano con una serie di dati che possiamo utilizzare anche al giorno d'oggi, ma sempre di più con l'idea abbastanza chiara che, prima o poi, l'affermarsi dell'italiano avrebbe liquidato il friulano, in una manifestazione progressiva ed inesorabile del destino che toccava alle lingue "altre" dello stato italiano.

Si ha un cambiamento quando alcuni friulani più sensibili al destino della propria lingua si accorgono di un fatto nuovo: il friulano sta precipitosamente perdendo locutori. La fortissima azione di scolarizzazione generalizzata (esclusivamente in italiano) e dei mezzi di informazione (esclusivamente in italiano) portano ad una vistosa perdita dei locutori friulani. Dunque, la redazione di lessici può ricoprire una funzione di conservazione ma anche di resistenza al calo della lingua friulana. Sul punto di passaggio tra la vecchia e la nuova concezione della lessicografia friulana abbiamo dunque gli importanti lavori di Faggin; ma, seguendo una nuova prospettiva, abbiamo il lavoro lessicografico - in direzione di lingue diverse dall'italiano - di Nazzi che, con Tore Barbina, offre anche vocabolari nella direzione inversa, dall'italiano al friulano.

Si presenta un ulteriore problema: quello del fissarsi, in questo sviluppo, di grafie diverse che vanno in senso opposto ad una qualsiasi pianificazione linguistica. La questione delle grafie diverse, a dire il vero, deriva da litigi prolungatisi per un secolo, che producono effetti diretti molto negativi sulla diffusione della lingua scritta. Dagli anni Ottanta, prima delle leggi di tutela, si cerca un incontro tra le diverse "scuole grafiche" che verrà trovato, non senza qualche affanno, dopo le leggi, in maniera definitiva con l'art. 124, comma 4 della L. R. 13/1998. Viene così fissata una norma grafica, "La grafia ufficiale della lingua friulana": un vero e grande risultato positivo per la chiarezza e la stabilità del corpus grafico.

La lingua di riferimento è riconosciuta in un modello di lingua che è quello del friulano centrale, ma con elementi diversi da quelli delle varietà centrali: è un friulano comune, o della koinè, che ha una lunga storia, seppur letteraria, e che possiamo far risalire fino ad Ermes di Colloredo, importante poeta del Seicento. Una lingua di riferimento che non deve far dimenticare le varietà locali, ripetendo gli errori delle altre lingue che le consideravano erbacce da estirpare; va invece utilizzata in una sana alternanza funzionale che può fondarsi anche su una grafia delle varietà, fissata nel 2013.

Solo una volta trovata una soluzione a questi problemi, si è potuta avviare la realizzazione - soprattutto grazie all'impegno di Giovanni Frau, in qualità di presidente dell'Osservatorio della Lingua e della cultura Friulane (OLF), e dall'impegno anche operativo di Adriano Ceschia - del Grande Dizionario Bilingue Italiano-Friulano, preparato dal Centri Friûl Lenghe 2000 e dal Centro di linguistica applicata "Agnul Pitane" (CLaAP), che ha visto anche la vicinanza simpatetica di eminenti studiosi come Tullio De Mauro. E che, fatto importante, ha riunito un numero importante di operatori, dando la possibilità a qualcuno di

loro di sviluppare competenze professionali che non c'erano prima e che sono stati utili per progetti successivi.

Questo strumento (su carta, CD Rom, online e app) raggruppa ormai decine di migliaia di lemmi nella direzione italiano-friulano. La scelta di utilizzare il friulano come lingua obiettivo è dovuta al fatto che il friulano, perdendo quotidianamente lessico patrimoniale a causa dei cambiamenti sociali e, al tempo stesso, non avendo un lessico aggiornato per la vita di ogni giorno - men che meno quello tecnico specialistico - ha bisogno di confrontarsi con un modello di lessico elaborato, che realisticamente può essere quello della lingua in cui i friulani sono alfabetizzati, cioè l'italiano.

Come effetto collaterale, si è potuto elaborare un Correttore ortografico friulano che, utilizzato con razionalità e prudenza come tutti i correttori, elimina problemi a chi non ha piena conoscenza della grafia ufficiale e del lessico nel friulano di riferimento. Inoltre, dobbiamo considerare lo sviluppo, da parte di una ditta privata, la cooperativa Serling, del traduttore automatico Jude 3, che permette, anche qui con prudenza, di tradurre dall'italiano risparmiando più del 50% del tempo.

Il problema di questi strumenti è che, pur ponendo la lingua friulana in una situazione che è invidiata da un gran numero delle minoranze linguistiche dello stato italiano, e pur essendo ben conosciuti e utilizzati costantemente dalla comunità di scriventi in friulano, non sono sufficientemente conosciuti nel contesto sociale generale, oppure che vengono confusi con gli strumenti lessicografici e con i modelli linguistici precedenti alle leggi di tutela e precedenti all'inizio di una politica linguistica. Ma per acquisire locutori alfabetizzati è necessario insistere sulla centralità di questi strumenti e mantenere una forte campagna di informazione destinata agli operatori e a tutti i cittadini affinché li utilizzino con coscienza e sicurezza.

Il passo che, giunti a questo punto, si ritiene serva per lo sviluppo della lingua friulana è quello del dizionario monolingue, che includa lessico patrimoniale, tecnico specialistico e neologismi con le voci friulane presentate e spiegate in friulano, in piena autonomia, con la categoria grammaticale, la articolazione delle accezioni, i sinonimi e contrari e la fraseologia. Si stima che il Dizionario monolingue, prodotto dal CLAAP, dovrebbe riuscire a schedare, solo in questa prima fase, 6.700 lemmi (si presume un complessivo di circa 50.000 accezioni) che nella comunicazione ordinaria coprono una percentuale molto alta dei bisogni comunicativi.

Le voci, inoltre, non si fondano sulla creatività più o meno grande dei lessicologi, ma sulla base di attestazioni, ricordate con i giusti riferimenti bibliografici, a opere di letteratura - in senso generale - friulane. Una parte dell'attività è stata possibile anche utilizzando come fonte il "Corpus etichettato della lingua friulana". Il Corpus, in questo caso, è una base di dati etichettati che raggruppa testi del friulano letterario, ma anche tecnico, saggistico, giornalistico e via dicendo, per un totale di oltre 500.000 parole. Utilizzato per elaborare il Dizionario monolingue, è inoltre uno strumento straordinario, per ora ancora poco considerato, soprattutto per studi a carattere descrittivo e filologico del friulano, sia in senso diacronico che sincronico. In modo incidentale, sarebbe il caso di iniziare a raccogliere sistematicamente il lessico dei testi della produzione cinematografica e delle canzoni.

Inoltre, non solo l'attività lessicografica è particolarmente presente nella storia degli studi sulla lingua friulana: è ben rappresentata la descrizione grammaticale del friulano, soprattutto sull'esempio di un'opera importantissima e pionieristica quale i "Lineamenti di Grammatica Friulana" di Giuseppe

Marchetti, del 1953. Da quel momento sono state pubblicate opere più o meno elaborate, più o meno pratiche, più o meno “scolastiche”, redatte da singoli o da importanti istituzioni, come la Società Filologica Friulana, utilizzando anche diverse grafie, concentrandosi soprattutto sugli aspetti morfologici e lasciando un po’ da parte la fonetica e soprattutto la sintassi. Serve dunque una sistemazione scientifica di tutta questa materia, una Grammatica Friulana di Riferimento, che tragga una sintesi dagli studi già effettuati approfondendo aspetti meno affrontati, iniziando dalla lingua di riferimento già codificata: la lingua comune della quale, come già detto, esistono elementi che la delincono già da secoli. In attesa di questa opera, elaborata da un prestigioso gruppo di lavoro coordinato dal professor Finco, sono comunque già in nostro possesso strumenti utili come quelli che saranno a disposizione per la certificazione, o altri; ma la Grammatica di Riferimento sarà una base più forte.

Il friulano ha una lunga storia che è antica su per giù tanto quanto quella delle altre lingue neolatine, con attestazioni letterarie di alto valore, ma con numeri non abbondanti. Consistenti presenze di parole friulane si rilevano come isole all’interno di testi antichi in latino e in toscoveneto, che sono una parte significativa dell’evoluzione della lingua in condizione di subordinazione. Studiare questo lessico legandolo a quello contemporaneo risulta utile per rinforzare le conoscenze etimologiche e la storia delle parole friulane nel corso della storia: questo è il campo di azione del Dizionario del lessico storico, che vede l’impegno del professor Vicario, Presidente della Società Filologica Friulana.

Una nota funzionale: queste opere, ma soprattutto gli strumenti lessicografici, sono realizzate per essere pubblicate online. Molti di noi sono fortemente legati alla carta, ma il numero di informazioni e la possibilità di ricercare ciò che ci serve molto velocemente mostra la necessità, più che la superiorità, del supporto telematico. In questa prospettiva è necessario che questi strumenti siano a disposizione nella maniera più semplice e coordinata possibile; come si dice al giorno d’oggi “a portata di clic” (o similmente).

Come riferito riguardo agli strumenti che sono già in uso e che hanno una grande qualità, ma che aspettano di essere utilizzati in maniera massiva nell’acquisizione dei locutori, si deve dire che si soffre una mancanza di operatori che abbiano forte conoscenza del lavoro, che abbiano la disciplina e la sensibilità giusta e che possano aggiungersi al lavoro di valorizzazione del corpus e della sua implementazione. Questo comporta dei grandi pericoli: il basso numero e la precarietà della situazione professionale degli operatori comporta il rischio di abbandonare progetti strategici.

Con il primo organismo di politica linguistica regionale, l’Osservatorio Regionale della Lingua e della cultura Friulane, erano stati avviati una serie di corsi per la formazione di operatori preparati in favore della politica linguistica: gli ultimi si sono svolti più di vent’anni fa. Si tratta di riproporli nuovamente, senza sprecare o perdere competenze come accaduto purtroppo in quell’occasione, ma nel quadro dei bisogni di lavoro sul corpus; soprattutto ora, nell’attività di traduzione e interpretariato e di messa in opera di applicazioni informatiche e telematiche. Questa volta, però, si dovrà fornire una risposta ai corsisti in termini di occupazione stabile, con l’effetto di rinforzare la struttura scientifica dello staff dell’ARLeF, ma anche di professionisti qualificati che lavorino per il bene della lingua.

Abbiamo detto che una struttura senza travi che la sostengano non si regge in piedi, ma una casa, per poter essere abitabile, ha bisogno di altri elementi: l’insegnamento, sia in ambito di educazione scolastica che in quello dell’educazione permanente. Qui un elemento decisivo è quello della certificazione, che

potrà essere utilizzata anche in altri contesti: i materiali sono quasi pronti. Un'acquisizione vera del friulano, certificata, per l'appunto, che dia una idea di serietà e competenza.

E, naturalmente, la conquista di uno status di lingua ordinaria, utile per andare a comprare il pane o per scrivere di filosofia, per vedere o realizzare un telegiornale o per trovarsi tra amici. In questo piano si ricorda - ed è tanto più importante in un settore dove sono necessarie conoscenze specifiche - la funzione di istituzioni prestigiose, ma la giusta attenzione va anche data agli operatori che, prima delle Università o dei centri studi, e anche precedentemente alle leggi giunte con un colpevole ritardo, hanno portato avanti la politica linguistica nel nostro Paese con studio ed autoformazione. La corretta contaminazione tra conoscenze di livello universitario e conoscenze acquisite e proposte sul campo - e retribuite il giusto - potrebbe rappresentare la direzione buona affinché la nostra lingua - che è in grande pericolo, ricordiamolo - torni sulla bocca e negli scritti della generalità delle persone, che siano in Friuli da generazioni o appena arrivate.

Gerardo Tolentino

Titolare della Posizione organizzativa coordinamento lingue minoritarie

La pubblica amministrazione e il nuovo piano generale di politica linguistica per la lingua friulana 2021-2025

In generale, con il termine “politica linguistica” s’intende qualsiasi azione o insieme di misure mediante le quali le istituzioni cercano d’influire sul quadro linguistico di un determinato Paese. Per questo motivo, la politica linguistica è considerata una forma di politica pubblica, la quale mira ad affrontare i problemi sociali, economici, politici ed organizzativi di una determinata lingua in un dato territorio e, pertanto, la pubblica amministrazione rappresenta uno degli attori principali di un piano di politica linguistica.

Del resto, tra i cittadini e la pubblica amministrazione c’è un rapporto stretto e costante che si sviluppa su molteplici aspetti della vita quotidiana, compreso quello linguistico. Tutte le persone interagiscono costantemente con la pubblica amministrazione, consapevolmente e inconsapevolmente: ad esempio, quando si cammina per la strada o ci si reca negli uffici pubblici e si leggono i cartelli, quando si parla con gli impiegati ad uno sportello oppure quando si naviga sui siti internet o si utilizzano le app istituzionali.

Ne consegue che la pubblica amministrazione e i relativi funzionari sono, contestualmente, strumento operativo e gruppo beneficiario di tale politica.

Dal punto di vista operativo, infatti, la pubblica amministrazione deve anzitutto dare sostanza alle norme e prevederne l’attuazione concreta. Successivamente, la pubblica amministrazione deve curare l’attuazione di tali norme, coordinando sia le attività che le risorse umane e finanziarie.

Per quanto concerne l’aspetto del gruppo beneficiario, invece, la pubblica amministrazione deve accrescere le competenze linguistiche dei propri funzionari, affinché questi agevolino l’uso della lingua minoritaria nei rapporti con il cittadino e ciò sia nelle relazioni dirette tra le persone e i dipendenti pubblici, che in quelle indirette (in tal senso, basti pensare alle indicazioni negli uffici pubblici).

Dal quadro sopra evidenziato, per la pubblica amministrazione si evincono le seguenti parole chiave, le quali devono indirizzare l’azione amministrativa:

- pianificazione e programmazione;
- coordinamento e cooperazione (intese come coordinamento delle attività e delle risorse umane-finanziarie e cooperazione tra amministrazioni);
- concretizzazione delle norme (nel senso di efficienza ed efficacia dell’azione amministrativa).

Il primo aspetto, cioè la pianificazione e la programmazione, comporta un compito molto difficile per la pubblica amministrazione. Questa deve, anzitutto, tradurre i principi costituzionali previsti dagli articoli 6 e 97 della Costituzione. Da una parte, l’art.6, Cost., sancisce che “la Repubblica tutela con apposite norme le minoranze linguistiche”; dall’altra, l’art.97, c.2, Cost., dispone che “i pubblici uffici sono organizzati

secondo disposizioni di legge, in modo che siano assicurati il buon andamento e l'imparzialità dell'amministrazione". Ne consegue che la pubblica amministrazione deve contemperare la tutela di una minoranza linguistica con l'organizzazione degli uffici, al fine di assicurare il buon andamento dell'amministrazione stessa mediante l'adozione di soluzioni e di azioni pratiche d'impatto rispetto alle finalità pubbliche perseguite, affinché le disposizioni non restino racchiuse nei testi normativi.

Del resto, l'enunciazione del diritto del parlante ad utilizzare una lingua di minoranza negli uffici pubblici rappresenta certamente un passo molto importante. Tale norma, però, corre il rischio di essere meramente astratta, se il cittadino non può rapportarsi con una struttura amministrativa bilingue o, meglio, nella Regione autonoma Friuli Venezia Giulia quadrilingue, effettivamente capace di fornire servizi nella lingua tutelata. Ancora, se non si crea un sistema organizzato e sistematico d'istruzione, l'alfabetizzazione e l'apprendimento della lingua risultano molto limitati. Infine, se le istituzioni non valorizzano una lingua e non ne danno un'adeguata visibilità pubblica, diviene difficile promuoverne la funzione sociale, ossia lo status. In tal caso, si pone il pericolo che le persone percepiscano tale idioma non come una lingua "nobile" adatta a tutti i tipi di comunicazione, compresa quella lavorativa, ufficiale ed istituzionale, bensì come strumento di espressione per aspetti meramente familiari o conviviali.

In sostanza, la pubblica amministrazione, da una parte, ha l'obbligo di agire per la tutela di una minoranza linguistica e, dall'altra, deve ottemperare al principio di buon andamento dell'azione amministrativa, ossia l'amministrazione deve agire nel modo più adeguato e conveniente per il fine pubblico da perseguire. Da quest'ultimo principio discendono i corollari dell'efficienza e dell'efficacia dell'azione amministrativa ed, in tal senso, un piano di politica linguistica diviene uno strumento fondamentale per un'amministrazione, per l'appunto, efficiente e, soprattutto, efficace per la tutela e per la promozione di una lingua minoritaria.

Nuovamente, però, non si deve cadere nel medesimo tranello delle disposizioni normative: la mera approvazione di un piano di politica linguistica da parte di un'amministrazione non è di per sé sufficiente a garantire la tutela e la promozione della lingua stessa. Infatti, affinché ciò avvenga, è necessario che il piano sia effettivamente attuato, altrimenti ci si ritrova con un documento dei desideri e dei sogni fine a sé stesso.

Per questo motivo, il Piano generale di politica linguistica per la lingua friulana 2021-2025 (nel prosieguo, anche "Piano" o "PGPL") cerca di superare tale atteggiamento passivo e, rispetto al precedente, indica un percorso chiaro e lineare per la pubblica amministrazione, sviluppando così le altre parole chiave dell'azione amministrativa, ossia il coordinamento e la cooperazione tra amministrazioni e la concretizzazione delle norme. A tal fine, il PGPL 2021-2025:

- fissa gli obiettivi dei singoli interventi;
- analizza la situazione di partenza, ossia il contesto in cui l'amministrazione agisce;
- indica l'intervento specifico, cioè le modalità e gli strumenti che saranno utilizzati dalla pubblica amministrazione per il raggiungimento del singolo obiettivo;
- prevede un elemento fondamentale ed innovativo rispetto ai precedenti Piani, ossia procede alla quantificazione delle risorse finanziarie necessarie per l'azione amministrativa.

Inoltre, il PGPL 2021-2025 identifica anche gli attori pubblici coinvolti nell'attuazione del Piano stesso. Una pubblica amministrazione è composta da vari enti e il Piano chiama in causa le seguenti istituzioni:

la Regione autonoma Friuli Venezia Giulia nel suo complesso, gli enti locali, le Aziende sanitarie, gli Sportelli linguistici e l'Assemblea di comunità linguistica.

In effetti, il PGPL 2021-2025 ha già mosso i suoi primi passi prima della sua approvazione: un primo aspetto propedeutico all'efficacia del Piano, infatti, è stato il parziale superamento dei Piani speciali di politica linguistica, avvenuto con la L.R. n.9/2019, la quale ha inciso sugli artt.25 e 27, L.R. n.29/2007. Ai sensi del precedente art.27, L.R. n.29/2007, la Regione, gli enti locali e i concessionari di pubblici servizi avrebbero dovuto approvare ogni cinque anni, un Piano speciale di politica linguistica basato sul Piano generale, per stabilire i progetti obiettivo da raggiungere annualmente nell'ambito di ogni area di intervento.

Nel corso degli anni, però, si è riscontrato il fatto che solo pochi enti avevano adottato un Piano speciale di politica linguistica. Con il sopra citato intervento normativo, invece, il Piano generale è divenuto lo strumento di riferimento per tutte le pubbliche amministrazioni, nello spirito di coesione, di collaborazione e di coerenza dell'azione amministrativa. I Piani speciali, dunque, sono divenuti una facoltà per gli enti mediante i quali questi ultimi possono garantire, con risorse proprie, prestazioni ulteriori rispetto a quelle già previste dal Piano generale di politica linguistica. In tal modo, il Piano generale garantisce uno standard minimo d'azione per tutti gli attori pubblici.

Il PGPL 2021-2025, poi, stabilisce i seguenti obiettivi per la pubblica amministrazione:

- un sistema di certificazione delle competenze linguistiche;
- il rafforzamento delle strutture interne alla Regione che svolgono un ruolo strategico nell'attuazione del Piano generale – in particolare, del Servizio lingue minoritarie e corregionali all'estero, del Servizio istruzione, università e diritto allo studio e dell'ARLeF – Agenzie regionali per le lingue furlane (Agenzia regionale per la lingua friulana);
- l'impegno degli enti locali e delle aziende sanitarie nell'attuazione del Piano generale, compatibilmente con le difficoltà organizzative che attualmente contraddistinguono tali enti;
- l'assunzione del ruolo di promotore della lingua friulana negli enti locali da parte dell'Assemblea di comunità linguistica friulana.

Per il raggiungimento dei sopra elencati obiettivi, il PGPL 2021-2025 prevede due gruppi di azione: da un lato, le modalità operative sia comuni a tutti gli enti pubblici che specifiche per alcuni attori pubblici e, dall'altro, i progetti-obiettivo, ossia dei progetti specifici che saranno realizzati da determinati soggetti.

Nell'ambito del primo gruppo di azione (v. PGPL 2021-2025, § 7.1-7.4), le modalità operative comuni per tutte le pubbliche amministrazioni sono le seguenti:

- l'individuazione di un referente per la lingua friulana;
- l'apposizione di clausole finalizzate a garantire l'uso della lingua friulana nell'erogazione dei servizi pubblici da parte di tutti gli enti erogatori;
- la garanzia dell'uso istituzionale della lingua friulana negli organi elettivi e negli altri organi collegiali;
- l'uso di cartelli e di insegne in lingua friulana con pari evidenza grafica dell'italiano negli immobili degli enti pubblici;
- l'uso del friulano anche nella comunicazione istituzionale;

- la realizzazione di una sezione specifica dedicata alla lingua friulana all'interno dei rispettivi siti internet istituzionali, con informazioni e notizie in lingua friulana.

Le modalità operative specifiche per la Regione autonoma Friuli Venezia Giulia e per i Comuni sono:

- la garanzia della segnaletica stradale con i toponimi e le altre scritte anche in lingua friulana, secondo le modalità previste dalla normativa vigente;
- la traduzione dei cartelli e dei supporti audio-visivi sui mezzi di trasporto pubblico.

Infine, sono previste le seguenti modalità operative specifiche per la Regione autonoma Friuli Venezia Giulia in relazione alle seguenti strutture:

- il Servizio lingue minoritarie e corregionali all'estero, il quale:
 - assumerà un ruolo di collegamento fra gli indirizzi politici e il braccio operativo della Regione, cioè l'ARLeF, e diventerà il punto di riferimento per tutte le Direzioni dell'Amministrazione regionale per l'attuazione del Piano;
 - organizzerà, in collaborazione con l'ARLeF, incontri periodici con le varie Direzioni regionali coinvolte nell'attuazione del Piano, al fine di favorire una gestione ottimale e sinergica delle azioni e di individuare strategie coordinate di promozione della lingua friulana;
- il Servizio istruzione, università e diritto allo studio assumerà una posizione di rilievo per l'acquisizione linguistica;
- l'ARLeF, in qualità di vero e proprio braccio operativo della Regione nell'attività di promozione del friulano, svolgerà molteplici operazioni in tal senso:
 - il monitoraggio dell'attuazione del Piano;
 - la realizzazione di specifici progetti-obiettivo previsti dal Piano;
 - la promozione dell'uso della lingua in tutti gli ambiti sociali (famiglia, scuola, mass-media, ricerca scientifica, lavoro, cultura, ecc.);
 - continuerà la gestione dello Sportello linguistico regionale per la lingua friulana, il quale fornisce non solo traduzioni o interpretazioni, bensì anche consulenze come, ad esempio, sulla toponomastica e sulla politica linguistica stessa;
- l'Assemblea di comunità linguistica friulana diverrà un supporto per coadiuvare le amministrazioni locali nell'attuazione delle modalità operative comuni sopra elencate e un organo di collegamento tra la Regione, l'ARLeF e i Comuni friulanofoni.

Pertanto, in considerazione delle modalità operative specifiche previste dal PGPL 2021-2025 per la Regione autonoma Friuli Venezia Giulia di cui sopra, appare fondamentale che i primi tre attori regionali sopra elencati siano rafforzati da personale amministrativo con specifiche competenze linguistiche. Ne consegue, poi, che la formazione linguistica dei dipendenti, regionali e non, diviene centrale per tale finalità, unitamente alla certificazione linguistica.

Dopo aver chiarito il primo gruppo d'azione, ossia le modalità operative, di seguito si riportano i progetti-obiettivo specifici rientranti nel secondo gruppo d'azione del Piano (v. PGPL 2021-2025, § 7.5).

N.	PROGETTO- OBIETTIVO	SOGGETTO ATTUATORE	OGGETTO
1	Bilinguismo visivo	- ARLeF - DC Infrastrutture e territorio	Finanziamento della segnaletica stradale_bilingue italiano-friulano
2	Formazione degli amministratori e dei dipendenti pubblici	- Assemblea di comunità linguistica friulana	Organizzazione di incontri per amministratori, dipendenti, docenti, studiosi, cittadini, ecc.
3	Servizi per gli enti locali	- Assemblea di comunità linguistica friulana	Supporto agli enti locali

In conclusione, il PGPL 2021-2025 si pone l'obiettivo, in relazione alla pubblica amministrazione, di renderla maggiormente "consapevole" del ruolo rivestito nell'ambito della tutela e della promozione di una lingua minoritaria e, in particolare, di quella friulana. In passato, la mancanza di un coordinamento ha condotto ad una frammentazione sia delle azioni che dell'impiego delle risorse, senza che vi fosse, a monte, una visione comune.

Per questo motivo, il Piano 2021-2025 prevede la creazione di un polo di coordinamento e di collegamento tra i vari attori istituzionali, finalizzato alla cooperazione tra i vari soggetti attuatori pubblici e alla condivisione tra gli stessi delle attività, delle idee e delle buone prassi, al fine di creare un'amministrazione che operi in modo efficiente ed efficace per la tutela e la promozione della lingua friulana, in relazione alle risorse sia umane che finanziarie.

Marco Torresin

ARLeF (Agenzia Regionale per la lingua friulana)

Piano generale di politica linguistica 2021- 2025. La lingua friulana nei mezzi di comunicazione e la sua presenza nella vita sociale

1. La lingua friulana nei mezzi di comunicazione

Verranno di seguito analizzati due campi d'azione fondamentali in riferimento alla pianificazione di una politica linguistica: i mezzi di comunicazione e la presenza della lingua nella vita sociale.

La pandemia degli ultimi due anni ha profondamente modificato le nostre abitudini di vita (e avrà importanti conseguenze anche negli anni a venire): essere forzatamente isolati ha portato ad un maggiore utilizzo dei social media (affiancati dai tradizionali strumenti d'informazione- carta stampata, radio e tv), ed ha reso evidente l'importanza e il potere assunto da questi mezzi. Tale affermazione è valida anche in riferimento all'utilizzo di una specifica lingua.

Ai fini della presente analisi non va infatti trascurato il fatto che la presenza della lingua friulana nei mezzi di comunicazione, soprattutto in forma scritta, è strategica sia per lo status sia per la crescita della lingua stessa. Per tale motivo, la prima parte della presentazione si sofferma sulla presenza e situazione attuale del friulano nei *mezzi di comunicazione*, indicando quali sono le necessità più urgenti e proponendo una serie di progetti-obiettivo da implementare su un arco di tempo quinquennale. Verrà poi analizzata la presenza della lingua friulana nella carta stampata, nelle emittenti radiofoniche (sia pubbliche sia private), nella radiotelevisione (pubblica e privata), negli audiovisivi, in internet e nei social media.

Prima di addentrarsi nell'analisi specifica relativa ad ogni mezzo di comunicazione, vale la pena di rimarcare il fatto che negli ultimi anni la lingua è riuscita a smarcarsi da quella visione prettamente folcloristica e legata alla tradizione che aveva limitato e vincolato la sua diffusione nei decenni precedenti.

Nella *carta stampata* si distingue "La Patrie dal Friûl", mensile pubblicato interamente in friulano, che si occupa di tematiche politiche e culturali, oltre che di informazione generale. Il settimanale "La Vita Cattolica" propone spazi e rubriche con cadenza settimanale, mentre "Il Friuli" offre la pagina "Maman!" (con letture, curiosità e giochi per bambini) e altre rubriche in friulano. Anche la "Voce Isontina" e il "Messaggero Veneto" propongono alcuni articoli e rubriche.

Va poi segnalata la presenza di altre pubblicazioni, con valore informativo-scientifico, quali riviste letterarie, scientifiche, di approfondimento o le pubblicazioni promosse da associazioni culturali.

La produzione in lingua friulana non può logicamente competere con quella italiana, ma si rende necessario intervenire al fine garantire una presenza più continua e frequente e vanno incentivate forme di sinergia e aggregazione tra gli attori che già operano nel campo.

Muovendoci ad analizzare la situazione delle *emittenti radio*, va segnalata sia la presenza di emittenti private (Radio Onde Furlane e Radio Spazio 103), sia della emittente pubblica Radio RAI FVG.

Di grande importanza è il lavoro delle radio private, che garantiscono quotidianamente notiziari e programmi d'informazione e approfondimento proponendo e sperimentando formati innovativi e svolgendo un'attività a beneficio di tutto il pubblico.

Radio RAI FVG garantisce 120 ore annuali di programmazione (fino allo scorso anno erano 90), con programmi di attualità e approfondimento nelle fasce orarie di largo ascolto 12.20-12.30 e 15.15- 15.30. La situazione delle *trasmissioni televisive* invece è più precaria, con trasmissioni saltuarie e una minore copertura da parte del servizio pubblico. Vanno segnalati i casi positivi delle tv carniche (VideoTeleCarnia e TeleAltoBût) e la novità degli ultimi anni della trasmissione "Maman!", coproduzione tra ARLeF e Telefriuli. Recentemente, sempre su Telefriuli, l'ACLiF ha inaugurato il TG in marilenghe quotidiano- "Lis Gnovis". Per quanto riguarda la copertura della RAI, a partire dallo scorso anno sono garantite 30 ore annuali di programmazione televisiva, su Rai 3 BIS.

Si ritiene prioritario che le emittenti private realizzino sui propri siti internet (o su un apposito sito condiviso) pagine dove vengano riportare per iscritto le notizie lette nei giornali radio già trasmessi, al fine di ovviare alla mancanza di un mezzo di informazione scritta interamente in friulano online con cadenza quotidiana.

Per quanto riguarda la RAI, si ritiene imprescindibile la creazione di una specifica unità dedicata alla lingua friulana, sia per i programmi sia per l'informazione, composta da personale specializzato, come accade nella sede RAI di Bolzano con i ladini.

Infine, sarà necessario realizzare iniziative di formazione costante per gli operatori della comunicazione, in sinergia tra ARLeF e Ordine dei giornalisti, al fine di insegnare a utilizzare e conoscere gli strumenti tecnici necessari per comunicare bene in lingua friulana.

Il settore degli *audiovisivi* ha visto risultati incoraggianti negli ultimi anni, con produzioni indipendenti anche di grande qualità (in particolar modo documentari). Tali produzioni hanno tuttavia avuto un impatto limitato sulle televisioni regionali, avendo maggiore diffusione in rete.

È tuttavia auspicabile un aumento delle co-produzioni internazionali, così favorendo relazioni con regioni europee caratterizzate dalla presenza di lingue minorizzate.

Risulterà poi fondamentale valorizzare il ruolo del Fondo regionale per l'Audiovisivo, anche mediante collaborazioni con l'ARLeF, al fine di mettere in risalto il lavoro di produttori indipendenti che da anni realizzano lavori di qualità in friulano.

L'ARLeF continuerà nella strada intrapresa negli ultimi anni, doppiando cartoni animati e altri audiovisivi in friulano, resi disponibili sia in tv sia online.

Infine, il campo di *internet e dei social network* si caratterizza per una situazione in continua evoluzione. La comunicazione in lingua friulana su internet risulta ancora troppo limitata.

Gli unici siti che presentano una presenza sistematica di contenuti in friulano sono quelli delle testate "La Patrie dal Friûl" e friul.net, o i soggetti che presentano una sezione notizie (ARLeF, Società Filologica Friulana, Associazione Glesie Furlane, ACLiF). Va poi segnalato che anche la Regione ha una sezione del sito dedicata alle notizie in lingua friulana (Lis gnovis), che meriterebbe di essere potenziata.

Il Piano, al fine di rafforzare la presenza del friulano nell'età prescolare, intende proseguire nell'implementazione di un sito internet rivolto ai bambini della fascia 3-10 anni e anche ai genitori,

L'ambito dei *social network* è senza ombra di dubbio quello che presenta la maggiore vivacità, con una presenza rilevante in Facebook e Instagram e la presenza di numerosi gruppi che utilizzano con costanza e nei quali vengono condivisi con frequenza vari materiali in friulano. Si rileva però il problema che, data la spontaneità di questi materiali, vi è uno scarso utilizzo della grafia ufficiale.

Per quanto riguarda Youtube, la presenza è più sporadica e principalmente basata sulla buona volontà, interesse e passione di singoli utenti.

Gli interventi proposti per il prossimo quinquennio propongono perciò un potenziamento della presenza del friulano nei principali social (pur tenendo in debita considerazione che la popolarità di tali piattaforme risulta essere in costante evoluzione e un arco di 5 anni risulta essere piuttosto lungo e soggetto a variazioni).

2. Il piano generale di politica linguistica: i progetti-obiettivo per favorire una maggiore presenza del friulano nei mezzi di comunicazione

A conclusione di questa prima analisi verranno ora presentati i quattro progetti-obiettivo ideati in riferimento ai mezzi di comunicazione. Si precisa che gli importi indicati per ciascun progetto sono riferiti all'arco pluriennale di realizzazione dello stesso (e quindi le cifre riportate corrispondono al finanziamento totale destinato ad ogni iniziativa, su scala quinquennale).

Realizzazione di prodotti audiovisivi e di doppiaggi in lingua friulana

Come visto in precedenza, sussiste la necessità di incentivare la realizzazione di audiovisivi in lingua friulana. In tal senso va valorizzato il ruolo del Fondo regionale per l'Audiovisivo, di concerto con l'ARLeF. Verrà perciò promossa la realizzazione di fiction, documentari e animazione, dedicati alle fasce d'età più giovani.

Dal canto suo, l'ARLeF proseguirà il lavoro di doppiaggio dei cartoni animati e audiovisivi, che verranno messi a disposizione di bambini e ragazzi sia in tv sia online.

Si prevede di investire 250.000,00€ nel finanziamento di prodotti audiovisivi in lingua friulana e 200.000,00€ nel doppiaggio di cartoni animati ed altri audiovisivi.

Potenziamento presenza sui social network della lingua friulana

Si intende, utilizzando i canali attivi dell'Agenzia nelle piattaforme Facebook e Instagram, e sfruttando così una attiva fanbase già esistente, potenziare la presenza della lingua friulana in tali social network. Al fine di rafforzare la presenza sulle piattaforme sopra citate e per espandere la visibilità della lingua friulana, sarà necessario prevedere continui investimenti pubblicitari. Viene previsto perciò un intervento totale di 250.000,00€.

Realizzazione di un Canale Youtube in lingua friulana

Si propone di sviluppare un canale Youtube in friulano, sfruttando il canale dell'Agenzia già esistente e strutturando i contenuti stessi secondo gli standard di questa specifica piattaforma. Si propone inoltre di implementare una serie di canali satellite con argomenti verticali per creare un network in lingua friulana. Il costo totale previsto per questi interventi ammonta a 205.000,00€

Realizzazione di un sito internet con contenuti ludici in e sulla lingua friulana per bambini dai 3 ai 10 anni, anche in interazione con i genitori

Al fine di rafforzare la presenza del friulano nell'età prescolare si intende proseguire nell'implementazione di un sito internet rivolto ai bambini della fascia 3-10 anni e anche ai genitori, per informarli e renderli consapevoli dei vantaggi del bilinguismo nell'apprendimento e formazione nell'infanzia. Esistono già ottimi materiali sviluppati negli anni da utilizzare per tale progetto; il problema è dovuto al fatto di scontare una forte concorrenza dell'italiano e delle lingue straniere in questo settore. Successivamente al lancio del sito verrà iniziata la promozione su Facebook, posponendo l'intervento su YouTube. La campagna editoriale su Facebook avrà quale target soprattutto i genitori.

Il costo totale per la creazione, sviluppo e mantenimento del sito internet e dei relativi social network ammonta a 175.000,00€

3. La presenza nella vita sociale della lingua friulana

Dopo aver affrontato il tema della presenza linguistica nei mezzi di comunicazione, l'analisi si sofferma ora sul fondamentale campo della *presenza sociale* della lingua.

In questa seconda parte l'analisi spazierà e si soffermerà su numerosi settori della vita quotidiana: dall'interazione tra lingua e mondo economico-produttivo, alla presenza della stessa nelle attività culturali ed il suo utilizzo dagli enti riconosciuti, non trascurando l'importanza delle campagne di promozione.

Negli ultimi anni i fondi destinati dalla Regione agli *enti riconosciuti* sono progressivamente aumentati. Quando si parla di enti riconosciuti si fa riferimento a Radio Onde Furlane e Radio Spazio 103 e alla Società Filologica Friulana. Si segnala poi che è attualmente in atto una riforma normativa riguardante il finanziamento degli altri enti che si occupano di lingua friulana.

A partire dal 2019 la Regione inoltre sostiene le attività del Teatro Stabil Furlan, ente che mette a sistema alcuni fra i soggetti più qualificati del mondo del teatro e della promozione della lingua friulana.

Al fine di valorizzare pienamente le attività degli enti sopra citati, sarà necessario favorire una maggiore interazione fra gli enti riconosciuti e una maggiore autonomia finanziaria di detti enti.

Sarà poi necessario incentivare l'attività del TSF, al fine di promuovere la creazione sul territorio di una specifica industria culturale in lingua friulana.

Per quanto riguarda le *campagne promozionali*, ci sono state numerose iniziative dell'ARLeF al fine di stimolare i cittadini friulani ad utilizzare la *marilenghe*.

Su tutte, vale la pena citare il progetto "Crescere con più lingue/ Cressi cun plui lenghis", promosso dall'ARLeF in collaborazione con buona parte delle Aziende sanitarie presenti sul territorio friulanofono, avente lo scopo di promuovere i vantaggi dell'educazione plurilingue fra i genitori dei nuovi nati.

Nel prossimo quinquennio sarà necessario mantenere e potenziare simili iniziative, ponendo particolare attenzione alla comunicazione nei confronti dei neogenitori e alla promozione della trasmissione intergenerazionale della lingua.

Vale infine la pena di soffermarsi sull'*interazione della lingua con le attività economiche del territorio e con il mondo economico-produttivo*. Il friulano può infatti rappresentare un valore aggiunto nel territorio, spendibile in termini promozionali ed economici.

Al fine di incentivare la presenza del friulano nelle attività commerciali ed imprenditoriali, sarà necessario implementare una attività di promozione da parte dell'ARLeF volta a:

- favorire la "presenza" del friulano (scritto e parlato) all'interno dei locali e degli esercizi commerciali, sia nel rapporto con i clienti, sia come lingua veicolare fra lavoratori;
- realizzare strumenti per valorizzare le aziende che usano la lingua friulana nello svolgimento delle proprie attività, ad esempio creando un apposito marchio che segnali chi rispetta determinati requisiti di tipo linguistico;
- informare le aziende circa la possibilità di promozione della propria attività attraverso la lingua friulana e incentivare l'utilizzo della lingua nel rapporto esercente/cliente compreso l'ambito promozionale, invitando gli imprenditori ad utilizzarla fra le lingue della pubblicità;
- suggerire la possibilità di una strategia comunicativa verso il cliente anche nella lingua di minoranza (insegne, messaggi promozionali, cartelli con indicazioni esposti nei locali, menù nel caso di ristoranti, agriturismi, cartellini con indicazione di prezzi, ecc.);
- promuovere l'uso della lingua minoritaria nei luoghi di lavoro;
- incoraggiare i consumatori a chiedere l'erogazione dei servizi in friulano e coinvolgere le associazioni di categoria in merito;
- sensibilizzare gli istituti di credito al fine di inserire il friulano tra le lingue utilizzate negli sportelli bancomat e in generale nella comunicazione con l'utenza;
- verificare la possibilità di concludere accordi con le aziende del territorio che si impegnano a garantire la presenza e l'uso della lingua friulana nelle proprie attività.

Va infine rimarcato il potenziale collegato ad una *visione internazionale* della strategia alla tutela, ponendo particolare attenzione alla rete dei friulani all'estero, e facendo sì che le iniziative intraprese per la promozione e valorizzazione del patrimonio identitario vengano diffuse nei media (cartacei e digitali) degli enti di riferimento.

4. Il piano generale di politica linguistica: i progetti-obiettivo per promuovere una maggiore presenza del friulano nella vita sociale

Dopo aver ricapitolato la situazione attuale, si procederà ora ad analizzare i quattro progetti-obiettivo proposti dal piano in riferimento alla presenza sociale della lingua.

Doposcuola in lingua friulana

Per fronteggiare il monolinguisma italiano spesso collegato all'inizio della scolarizzazione, si propone di fornire delle forme di doposcuola pomeridiano volte a favorire il gioco e l'interazione in un ambiente controllato friulanofono per le famiglie che ne facciano richiesta. Prima di realizzare questa misura di politica linguistica, che richiede consistenti investimenti, sarà realizzato uno studio di fattibilità relativo al progetto, tenendo conto che l'azione dovrà svolgersi in comuni ad elevata concentrazione di friulanofoni. Lo studio di fattibilità sarà realizzato nel 2022 e prevede un investimento di 15.000,00€

Promozione della trasmissione intergenerazionale e dell'uso sociale della lingua

La trasmissione intergenerazionale è un tema centrale per una efficace politica linguistica. Per tale ragione si ritiene strategico proseguire nella realizzazione di progetti mirati sia a informare i genitori sulle opportunità offerte dal plurilinguismo, sia a mettere a disposizione dei bambini attività ludiche e didattiche in lingua friulana (mantenimento e sviluppo dei progetti "Crescere con più lingue" e "Maman!"). Verranno sviluppate ulteriori e costanti attività di promozione della trasmissione intergenerazionale, ponendo un particolare accento alle attività volte ad arginare la tendenza nelle famiglie friulanofone ad escludere il friulano come lingua d'uso all'inizio della scolarizzazione. Verranno realizzate quindi nuove campagne generaliste per rafforzare l'idea dell'importanza del friulano, con cadenza biennale, e campagne positive di promozione sociale (in collaborazione con altri partner). Viene previsto un finanziamento quinquennale totale di 370.000,00€

Realizzazione ricerche sociolinguistiche sulla lingua friulana

Nei passati decenni sono state svolte diverse ricerche sociolinguistiche. Al fine di valutare e riprogrammare la pianificazione linguistica regionale sul friulano, si propone una indagine sociolinguistica quantitativa ad ampio raggio per il 2022, al fine di aggiornare la conoscenza della presenza della lingua nel territorio. Si prevede successivamente, orientativamente per il 2025, una seconda indagine più specifica che consenta il controllo dell'attuazione del piano e che suggerisca le linee d'intervento per le attività successive.

Il costo totale di tali interventi ammonta a 200.000,00€

Realizzazione di un sistema di indicatori di prodotto e di risultato

La realizzazione di un sistema di indicatori serve a verificare se la politica linguistica viene attuata secondo le modalità previste e se porta ai risultati attesi.

Per tale motivo, risulta necessario progettare un sistema di indicatori in raccordo con l'indagine sociolinguistica di cui sopra e tutti i progetti-obiettivo; catalogare e recensire le banche dati esistenti in Regione o a livello nazionale e gli indicatori già esistenti; organizzare prospetti informativi per gli operatori su come raccogliere i dati e organizzare le informazioni. Andrà poi predisposto un sistema informatico di raccolta e gestione dati che faciliti l'estrazione e l'interpretazione dell'informazione, oltre all'elaborazione tramite programmi statistici.

Il costo totale di tali misure ammonta a 40.000,00€

Alberto Masini

Consulente innovazione digitale e tecnologie per le lingue

Le tecnologie

1. Introduzione

La linguistica ha guardato con grande interesse alla nascita e allo sviluppo delle tecnologie informatiche.

Negli anni 50 e 60 del secolo XX la linguistica ha avuto due approcci distinti all'uso dei computer per la ricerca (Lenci et al., 2016): il primo, ideato e realizzato dal gesuita Padre Roberto Busa per le opere di Tommaso D'Aquino, utilizza le tecnologie per costruire corpora esplorando il testo, mentre il secondo, ispirato alla grammatica generativa di Noam Chomsky, utilizza le grammatiche formali per l'analisi del linguaggio naturale. Oltre all'interesse scientifico dei risultati di questi due paradigmi, entrambi hanno dato importanti risultati industriali quali, per citarne alcuni, i dizionari elettronici per il primo paradigma e i sistemi di traduzione automatica per il secondo. Nonostante negli anni i due paradigmi, inizialmente contrapposti, si siano più volte incontrati e intrecciati è solo con gli anni 80 del secolo che hanno iniziato a convergere in un'unica disciplina di approccio neoempirista che valorizzi lo studio statistico dei corpora per l'analisi del testo e la costruzione di sistemi intelligenti per la comprensione e la produzione della lingua.

La nascita e, soprattutto, la rapidissima diffusione di Internet, con la sua capacità di connettere persone e sistemi geograficamente distanti, ha creato l'infrastruttura per la condivisione di una mole sempre maggiore di dati aziendali, personali o generati da macchine. Per quanto sia difficile, o forse impossibile, misurare il volume di tali dati periodicamente sono state fatte stime: Lawrence & Giles (1999) calcolavano che i contenuti testuali del web fossero, in quel tempo, attorno ai 6TB¹⁴, mentre oggi si sa che la crescita nei volumi di dati sia stata esponenziale ed abbia attualmente raggiunto valori misurabili in ZB¹⁵. Questa crescita, sia in termini di dimensioni che di popolarità, ha permesso ai linguisti di avere a disposizione una preziosa risorsa per lo studio e per l'insegnamento dell'inglese e di altre lingue.

È stato da subito evidente, però, che non tutte le lingue fossero uguali nel web: già dalla sua origine Internet ha utilizzato, comprensibilmente, l'inglese come principale mezzo di comunicazione. E anche a distanza di 25 anni, con una diffusione mondiale molto più capillare e un utilizzo esteso anche a piccole comunità, nel Web c'è una netta prevalenza di contenuti in lingua inglese. Secondo le statistiche raccolte dalle principali società di ricerca il 25% dei contenuti è in lingua inglese, seguita da cinese, spagnolo, arabo, indonesiano, portoghese, francese, giapponese, russo e tedesco: queste prime 10 lingue superano, complessivamente, il 75% dei contenuti presenti su Internet. Il restante 25% comprende tutte o parte delle 7.139 lingue esistenti al mondo (*Ethnologue: Languages of the World. Twenty-fourth edition, 2021*); pur sapendo che alcune di queste non hanno una forma scritta e pur ipotizzando che alcune vengano

¹⁴ 1 terabyte corrisponde a 1 bilione (10^{12}), o mille miliardi, di byte

¹⁵ Lo zettabyte è pari a 10^{21} byte, o 1 trilardo di byte

usate da comunità che non hanno accesso a Internet, resta comunque una presenza marginale per un grandissimo numero di lingue.

Anche se le lingue minoritarie continuano a essere minacciate e tante di esse sono a rischio estinzione, le tecnologie informatiche possono svolgere un ruolo importante nel loro mantenimento e, soprattutto, nella loro rivitalizzazione. Le tecnologie possono offrire strumenti relativamente economici per sviluppare materiali linguistici, per creare dizionari e corpora, per sviluppare programmi didattici; In altre parole le tecnologie sono un modo per consolidare e anche espandere la comunità linguistica, accrescendo le occasioni per parlare la lingua: «Man mano che le nuove tecnologie si sviluppano e più persone accedono e utilizzano il Web per fare più cose, l'importanza del Web nella creazione e nel mantenimento della comunità può solo crescere» (Buszard-Welcher, 2001).

Ci troviamo quindi in una fase storica nella quale la generazione che parlava friulano in modo esclusivo o quasi esclusivo si sta estinguendo, anche per motivi anagrafici, e con essa si estingue l'uso prevalente della lingua nella comunicazione quotidiana; al suo posto si sta affermando una nuova generazione che ha discreta o buona scolarizzazione e che utilizza prevalentemente l'italiano, ma che vuole recuperare il friulano, anche solo in una versione idiomatica e fortemente italianizzata. Recentemente, all'utilizzo delle lingue regionali come lingue vive d'uso si stanno affiancando utilizzi simbolici e ludici: è spesso proprio il valore ludico a motivare utenti, soprattutto di giovane età, a usare le lingue regionali nelle comunicazioni mediate dalla tecnologia, computer e telefono cellulare, quali i messaggi testuali telefonici o i post sulle reti sociali. I motivi della ripresa delle lingue regionali in questi tipi di comunicazione vanno cercati nel «carattere informale-scherzoso», nella maggior «vicinanza alle modalità del parlato», ma anche nel desiderio di non lasciar morire e di riscoprire il proprio idioma (Moretti, 2006). Si tratta di un friulano in parte differente da quello parlato anche solo un secolo fa, a volte vincendo e a volte soccombendo nel confronto con le lingue dominanti, ma che «quasi sempre [viene] a patti con l'italiano e con l'inglese, adottando nuovi vocaboli pur senza rinnegare la propria natura» (Patrucco, 2002).

La diffusione delle tecnologie informatiche presso i parlanti di lingue minoritarie è indicato da Crystal (2014) come uno dei fattori per la tutela delle lingue stesse. Le tecnologie possono infatti permettere ad una lingua di superare i confini geografici e rendere disponibile la lingua stessa sia per le comunità disperse dalle emigrazioni che per gli studiosi e per gli appassionati i quali possono, così, avere strumenti per imparare a parlare lingue. Inoltre, le tecnologie dell'informazione, in particolare quelle legate al Web, hanno un costo relativamente basso e in buona parte indipendente dalle lingue di utilizzo: in altre parole pubblicare una pagina Web in inglese o in un'altra lingua ha un costo simile.

Dobbiamo quindi pensare alle tecnologie dell'informazione e, in particolare, alla Rete come ad uno strumento per la tutela e la diffusione delle lingue minoritarie, comprendendo il grande potenziale che tali tecnologie offrono e lavorando per promuovere gli strumenti necessari per aumentarne l'efficacia: non sappiamo cosa accadrà alle lingue minoritarie quando verranno a mancare i parlanti fluenti, coloro i quali possono garantire una trasmissione intergenerazionale della lingua, ma sappiamo che i nuovi tipi di utilizzo sono sicuramente promettenti per la tutela e la diffusione di tali lingue.

2. Aree di intervento

2.1. Le infrastrutture

Neural Machine Translation

Con Neural Machine Translation (NMT) si intende un nuovo approccio alle tecnologie di traduzione automatica che permette di ottenere risultati qualitativamente comparabili, o di poco inferiori, a quelli di traduttori umani. I sistemi di NMT (figura 1) sono composti da reti neurali ricorrenti, cioè un tipo di rete neurale interconnessa che, proprio grazie alle sue interconnessioni, possiede una memoria degli stati precedenti, aspetto fondamentale per la comprensione di una lingua; tra queste reti ricorrenti è presente uno strato di attenzione che calcola le informazioni di contesto a partire dallo stato presente e precedente.

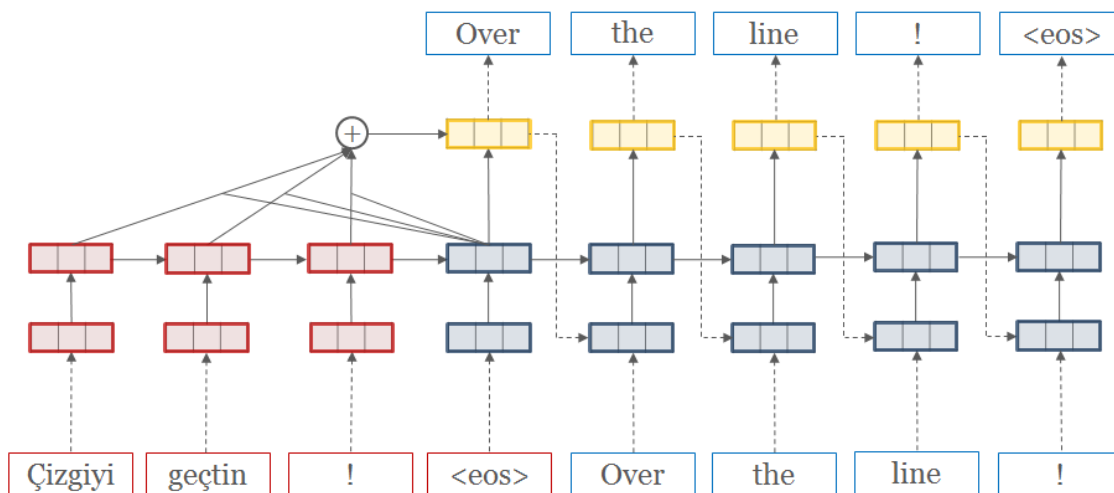


Fig. 1- Rappresentazione schematica di un sistema di NMT (Klein et al., 2017)

Nel 2016 Google ha annunciato di avere migrato il proprio traduttore a NMT (Le & Schuster, 2016), descrivendo l'architettura del nuovo sistema (Wu et al., 2016); analoga migrazione viene effettuata poco dopo da Microsoft (Microsoft Translator, 2016). A seguire tutti i principali servizi di traduzione automatica online hanno fatto il passaggio alle reti neurali pubblicando i propri framework in modalità aperta e libera per la ricerca, la sperimentazione e per eventuali nuovi prodotti commerciali.

La disponibilità di un sistema automatico di traduzione per la lingua friulana permetterà di supportare traduttori professionisti aumentandone la produttività; potrà, inoltre, essere utilizzato per la traduzione di grandi quantità contenute, da rivedere e correggere da parte di esperti umani, come è stato con l'utilizzo di Lsjbot per la creazione di oltre l'80% delle voci di Wikipedia in lingua svedese. Inoltre, un sistema di traduzione automatica può essere utilizzato in combinazione a sintesi e riconoscimento vocale per creare traduttori vocali in tempo reale.

Riconoscimento e sintesi vocale

La sintesi e il riconoscimento vocale sono tecnologie che permettono di rendere più efficaci le comunicazioni tra persone e macchine e, ovviamente, viceversa; dagli esordi dei computer e, in particolar modo, dei PC tali comunicazioni si sono basate su di una tastiera corredata di mouse, per le trasmissioni provenienti dagli umani, e di un monitor eventualmente affiancato a una stampante, per le risposte della macchina. Per quanto ora ci si possa essere abituati a tali dispositivi di ingresso e uscita delle informazioni, dobbiamo ricordarci che il loro utilizzo prevede un apprendimento¹⁶ e, comunque, tempi più lenti rispetto al parlato.

L'obiettivo della sintesi vocale è di riprodurre un parlato artificiale che sia accettabile per gli ascoltatori umani; a tal fine il sistema di sintesi vocale deve mappare stringhe di testo con forme d'onda (figura 2), applicando la corretta interpretazione semantica del documento per trasmettere il maggior quantità di informazioni alle persone in ascolto (Holmes & Holmes, 2001). Il compito di riconoscimento vocale è ben più complesso da un punto di vista computazionale dovendo produrre risultati accurati in scenari di crescente complessità, quali un risponditore automatico dotato di un dizionario semplificato o addirittura ridotto ai singoli caratteri numerici, o la comprensione di un testo letto da una singola voce, fino ad arrivare alla codifica di conversazioni tra più persone (Jurafsky & Martin, 2022).

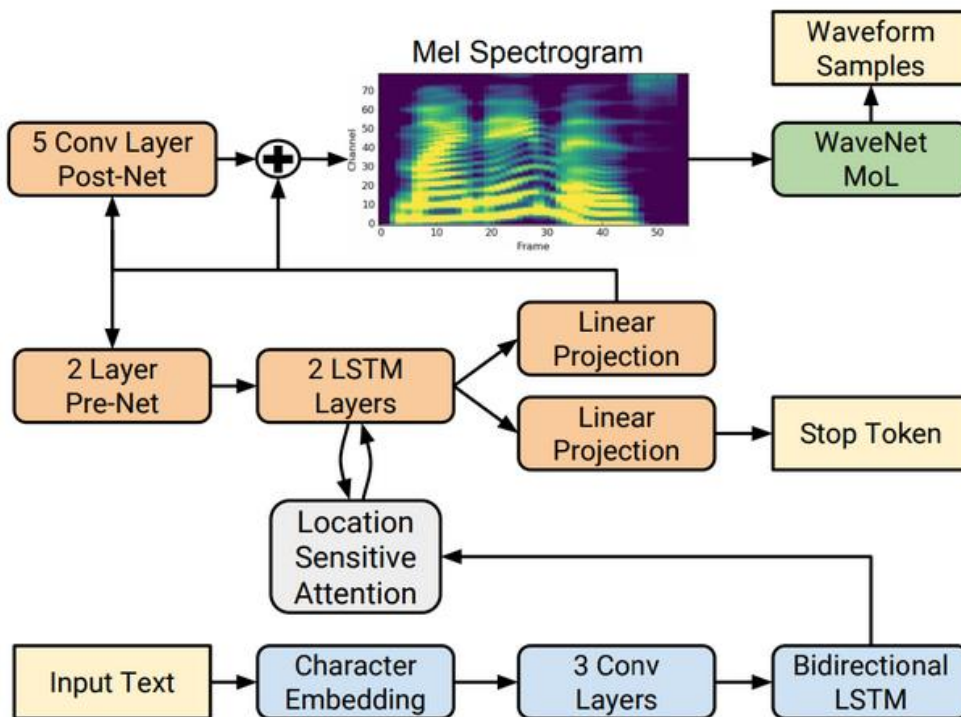


Fig. 2 - Diagramma a blocchi dell'architettura del sistema di sintesi vocale Tacotron 2 (Shen et al., 2018)

La realizzazione di sistemi per il riconoscimento e sintesi vocale in friulano permetterà l'utilizzo di tali tecnologie in diversi scenari. Sarà, ad esempio, possibile dotare luoghi e mezzi pubblici di annunci sonori in friulano aumentando l'esposizione dei cittadini alla lingua e accrescendo la conoscenza dei toponimi oltre che dei vocaboli del parlato quotidiano; sarà, inoltre, possibile digitalizzare e trascrivere i racconti

¹⁶ Basti pensare alle difficoltà che si incontrano nel passaggio tra tastiere QWERTY di diverse lingue o, ancora di più, tra QWERTY e AZERTY

orali per aumentare i corpora in friulano, sia per lo studio della lingua che per la trasmissione intergenerazionale. Infine, non è da sottovalutare il fatto che sintesi e riconoscimento vocale sono alla base di bot e assistenti vocali.

2.2 Le interfacce

Sistemi operativi e strumenti di produttività

I principali sistemi operativi e i software di produttività proprietari hanno un'interfaccia utente che è stata progettata in inglese, spesso nella variante americana, in quanto derivano da Corporation che hanno la propria base negli Stati Uniti. Tali Corporation, per potersi presentare ai mercati mondiali, hanno presto iniziato a rendere disponibili le proprie interfacce nelle lingue naturali più diffuse; resta inteso che il criterio di selezione delle lingue era basato sulla potenzialità di mercato, quindi sulla base delle possibilità di vendita, e non sulla diffusione e sul numero di parlanti. Qualunque fosse la motivazione possiamo comunque affermare che nella seconda metà anni '80, mentre le grandi aziende americane del software si espandevano globalmente, era nata la localizzazione, cioè l'adattamento sia linguistico che culturale del software alle particolari esigenze delle specifiche culture locali. A distanza di 40 anni il numero di lingue disponibili è molto ampio (figure 3 e 4), con un'attenzione anche a quelle meno diffuse; nonostante ciò è ancora tanto il lavoro da fare per una vera inclusione delle lingue minoritarie nei sistemi operativi e nei software di produttività proprietari.

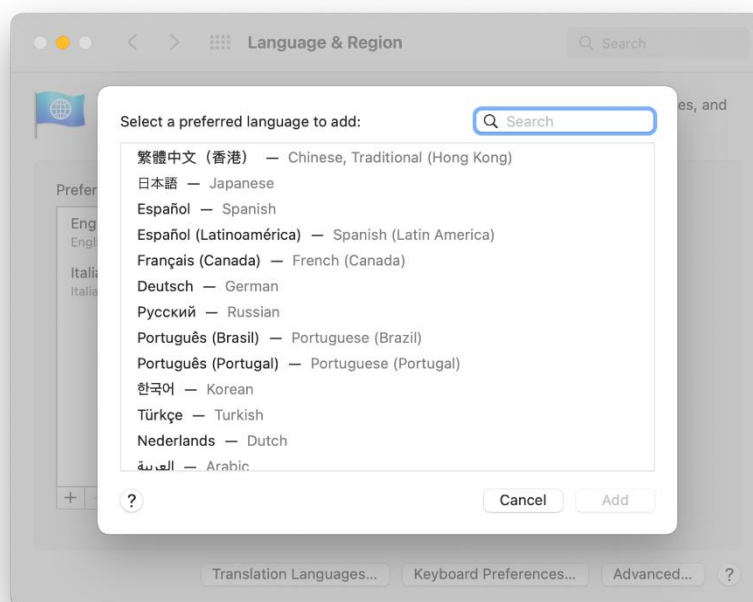


Fig. 3 - Apple macOS

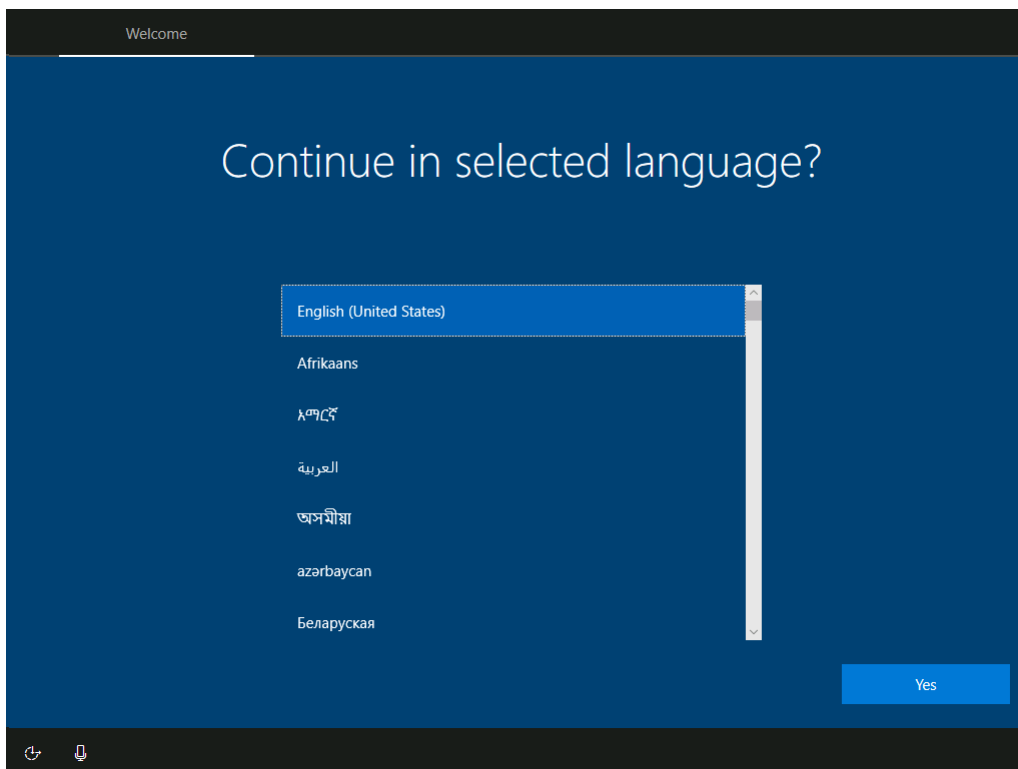


Fig. 4 - Microsoft Windows

Diversamente dai sistemi operativi e i software di produttività proprietari quelli a codice aperto permettono di creare e distribuire liberamente le localizzazioni.

3. Un futuro possibile

I principali produttori di hardware e software hanno rilasciato dispositivi basati sui comandi vocali, quali, ad esempio, Siri di Apple, Alexa di Amazon e Assistente Google. Tali dispositivi hanno la capacità non solo di comprendere e di rispondere nel linguaggio naturale dell'utente, ma anche di svolgere alcune azioni quotidiane: far sentire musica, rispondere a domande e pilotare altri dispositivi di domotica. «Simple though it may seem, voice has the power to transform computing, by providing a natural means of interaction. Windows, icons and menus, and then touchscreens, were welcomed as more intuitive ways to deal with computers than entering complex keyboard commands. But being able to talk to computers abolishes the need for the abstraction of a "user interface" at all» (The Economist, 2017).

Infrastruttura e interfaccia sono quindi i due aspetti su cui dovremo lavorare nei prossimi anni: quando riusciremo a fare questi primi cambiamenti avremo portato non solo un buon risultato tecnologico, ma anche un significativo contributo all'utilizzo e alla diffusione della lingua friulana.

Bibliografia

- Buszard-Welcher, L. (2001). Can the Web Help Save My Language? In L. Hinton & K. Hale (A c. Di), *The Green Book of Language Revitalization in Practice* (pagg. 331–345). BRILL. https://doi.org/10.1163/9789004261723_027
- Crystal, D. (2014). *Language death* (Canto classics edition). Cambridge University Press.
- Ethnologue: Languages of the World. Twenty-fourth edition.* (2021). <http://www.ethnologue.com>
- Holmes, J. N., & Holmes, W. (2001). *Speech synthesis and recognition* (2nd ed). Taylor & Francis.
- Jurafsky, D., & Martin, J. H. (2022). *Speech and language processing: An introduction to natural language processing, computational linguistics, and speech recognition* (3rd Edition draft). <https://web.stanford.edu/~jurafsky/slp3/>
- Klein, G., Kim, Y., Deng, Y., Senellart, J., & Rush, A. (2017). OpenNMT: Open-source toolkit for neural machine translation. *Proceedings of ACL 2017, system demonstrations*, 67–72. <https://www.aclweb.org/anthology/P17-4012>
- Lawrence, S., & Giles, C. L. (1999). Accessibility of information on the web. *Nature*, 400(6740), 107–107. <https://doi.org/10.1038/21987>
- Le, Q. V., & Schuster, M. (2016, settembre 27). A Neural Network for Machine Translation, at Production Scale. *Google AI Blog*. <https://ai.googleblog.com/2016/09/a-neural-network-for-machine.html>
- Lenci, A., Montemagni, S., & Pirrelli, V. (2016). *Testo e computer: Elementi di linguistica computazionale* (1a edizione Aulamagna). Carocci editore.
- Microsoft Translator. (2016, novembre 15). *Microsoft Translator launching Neural Network based translations for all its speech languages*. <https://www.microsoft.com/en-us/translator/blog/2016/11/15/microsoft-translator-launching-neural-network-based-translations-for-all-its-speech-languages/>
- Moretti, B. (2006). Nuovi aspetti della relazione italiano-dialetto in Ticino. In *Lingua e dialetto nell'Italia del Duemila*. Congedo.
- Patrucco, E. (2002). Dialetto on line. *Italiano & Oltre*, XVII(3), 140–144.
- Shen, J., Pang, R., Weiss, R. J., Schuster, M., Jaitly, N., Yang, Z., Chen, Z., Zhang, Y., Wang, Y., Skerry-Ryan, R., Saurous, R. A., Ajiomyrgiannakis, Y., & Wu, Y. (2018). *Natural TTS synthesis by conditioning WaveNet on mel spectrogram predictions*.
- The Economist. (2017, luglio 1). *How voice technology is transforming computing. January 7th-13th 2017*.
- Wu, Y., Schuster, M., Chen, Z., Le, Q. V., Norouzi, M., Macherey, W., Krikun, M., Cao, Y., Gao, Q., Macherey, K., Klingner, J., Shah, A., Johnson, M., Liu, X., Kaiser, Ł., Gouws, S., Kato, Y., Kudo, T., Kazawa, H., ... Dean, J. (2016). *Google's neural machine translation system: Bridging the gap between human and machine translation*.

Ketty Segatti

Vicedirettore centrale lavoro, formazione, istruzione e famiglia e Direttore del Servizio Istruzione

Il nuovo piano regionale di politica linguistica 2021-2025. Il sistema di istruzione

L'evoluzione nell'ultimo quinquennio degli interventi volti alla tutela e alla promozione della lingua friulana in materia di istruzione e le previsioni del nuovo Piano regionale di politica linguistica 2021-2025 hanno quale base di partenza le riflessioni e gli spunti emersi nel corso della seconda Conferenza sulla lingua friulana. Questa relazione intende mettere in evidenza proprio gli aspetti innovativi a sostegno della lingua friulana nel settore istruzione realizzati a partire dall'ultimo quinquennio, nonché illustrare i traguardi previsti al 2025.

È fondamentale partire dal quadro normativo regionale di riferimento.

Lo stesso è rappresentato dal Capo III della *legge regionale 18 dicembre 2007, n. 29* (Norme per la tutela, valorizzazione e promozione della lingua friulana), *dalla legge regionale 22 marzo 1996, n. 15* (Norme per la tutela e la promozione della lingua e della cultura friulane e istituzione del servizio per le lingue regionali e minoritarie), ove la Regione riconosce nell'Università degli studi di Udine la sede primaria per l'attività di ricerca, di insegnamento e di formazione dei ricercatori sulla lingua e la cultura del Friuli e infine dal Capo IV della *legge regionale 30 marzo 2018, n. 13* (Interventi in materia di diritto allo studio e potenziamento dell'offerta formativa del sistema scolastico regionale) recante disposizioni per l'insegnamento della lingua friulana nel territorio regionale.

Il principale intervento in materia di istruzione è senza dubbio *l'insegnamento della lingua friulana nelle scuole*, il quale si attua nel rispetto delle previsioni dell'articolo 12 della Legge 29/2007. La norma afferma come la lingua friulana debba essere inserita nel percorso educativo delle scuole dell'infanzia e delle scuole secondarie di primo grado, secondo modalità specifiche che corrispondono all'ordine scolastico. A tal fine la Regione gestisce un *elenco degli insegnanti* con competenze riconosciute per l'insegnamento della lingua friulana e garantisce attività di documentazione, ricerca e sperimentazione didattica per la scuola friulana attraverso un Centro regionale denominato "*Docuscuele*". Il sostegno alle attività di ricerca, insegnamento e formazione dei ricercatori su lingua e cultura del Friuli passa attraverso l'Università degli Studi di Udine. Infine la *Commissione permanente per l'insegnamento della lingua friulana* svolge funzioni trasversali di coordinamento per lo sviluppo delle attività in lingua friulana nelle scuole.

Ritornando al primo degli interventi elencati, a partire dall'anno scolastico 2012/2013 *l'insegnamento della lingua friulana* nelle scuole dell'infanzia e primarie è inserito all'interno della progettazione dell'orario curricolare complessivo e la Regione interviene finanziando le spese per i docenti impiegati nell'insegnamento e le spese organizzative e di gestione, mentre nelle scuole secondarie di primo grado l'insegnamento è incluso nei progetti di ampliamento dell'offerta formativa. L'Amministrazione

regionale concorre, quindi, con proprie risorse - e sulla base dei riparti che vengono definiti dall'ufficio scolastico regionale - a sostenere le spese per i docenti impegnati nell'insegnamento. L'obbligo di garantire il diritto all'insegnamento curricolare della lingua friulana è stato ribadito in una circolare emanata dall'ufficio scolastico regionale ad apertura dell'anno scolastico 2021/2022. Le famiglie degli studenti optano per tale facoltà al momento dell'iscrizione. In base agli ultimi dati elaborati dall'Ufficio scolastico regionale, la percentuale delle famiglie degli alunni delle scuole dell'infanzia e primarie che si avvalgono di tale facoltà si attesta intorno al 76%. La percentuale scende al 67%, se includiamo anche le scuole secondarie di primo grado. Questi dati, sebbene parziali per rappresentare un fenomeno, segnalano tuttavia che ancora oggi una parte degli studenti avente diritto non accede all'insegnamento della lingua friulana, nonostante la garanzia di continuità dei finanziamenti regionali a copertura delle spese per i docenti impiegati nell'insegnamento e delle spese organizzative e di gestione, con un importo medio di 1,5 milioni di euro annui. Si rammenta che la Regione, Arlef e Ufficio scolastico regionale, se necessario, sono disponibili a realizzare giornate formative/informative, anche in modalità *webinar*, per i Dirigenti scolastici degli Istituti Comprensivi, affinché tutti i dirigenti scolastici e gli insegnanti siano informati sugli adempimenti che sono chiamati a fare, *in primis* quello di mettere a disposizione, nel modulo di iscrizione, l'opzione per l'insegnamento della lingua friulana.

Si sottolinea che, proprio a partire dalla seconda Conferenza, la Regione ha apportato alcuni miglioramenti all'intervento per renderlo maggiormente efficace. In particolare, grazie a una modifica del Regolamento regionale emanato con DPreg 23 agosto 2011, n. 204 nel 2019 (DPreg 28 agosto 2019, n. 0141/Pres.), è stata rivista la tempistica per l'erogazione del finanziamento alle scuole in maniera funzionale alle esigenze delle stesse di disporre le risorse già dai primi giorni di avvio dell'anno scolastico. Attualmente, il primo acconto del 20% calcolato sul fabbisogno dell'anno scolastico precedente viene erogato entro il 30 settembre e l'ulteriore acconto fino al 70%, calcolato sul fabbisogno effettivo dell'anno scolastico in corso, è erogato entro il 30 novembre e il saldo ad avvenuta approvazione del rendiconto.

L'iscrizione *all'elenco regionale degli insegnanti con competenze riconosciute per l'insegnamento della lingua friulana* nella scuola costituisce condizione necessaria per svolgere attività di insegnamento della lingua minoritaria. È stata introdotta una maggiore flessibilità operativa nella gestione dell'elenco degli insegnanti: con le modifiche introdotte nel Regolamento, l'aggiornamento dell'elenco avviene con cadenza trimestrale. Per far fronte alle difficoltà di reperire il personale docente, è inoltre in corso una modifica del Regolamento che consentirà di reclutare personale in possesso dei prescritti requisiti culturali per insegnare nelle scuole che dimostreranno l'accertata impossibilità di individuare docenti iscritti nell'Elenco regionale.

Per quanto riguarda le scuole secondarie di primo grado, il finanziamento a sostegno dell'insegnamento e della valorizzazione delle lingue e delle culture delle minoranze linguistiche storiche nei territori di riferimento (slovena, tedesca e friulana) avviene attraverso appositi *bandi regionali*. A partire dal 2021 è stata introdotta una semplificazione dei procedimenti amministrativi: con la legge regionale n.24/2020, infatti, il contributo regionale da annuale è diventato triennale (a fronte della medesima domanda da parte delle scuole) e corrisponde alla durata dei singoli PTOF degli istituti scolastici.

La Regione, con un apposito contributo ai sensi dell'articolo 37 bis della legge regionale 13/2018, attualmente di 40.000 euro annui, sostiene lo sviluppo di un centro regionale di documentazione, ricerca e sperimentazione didattica per la scuola friulana denominato "Docuscuele". Il centro è gestito dalla Società filologica friulana conformemente alle linee di sviluppo regionali in materia di valorizzazione della lingua friulana contenute nel Piano Generale di Politica linguistica per la lingua friulana di cui all'art. 25 della legge regionale 29/2007 e viene messo a disposizione degli insegnanti, degli alunni e delle famiglie.

L'Università di Udine, infine, è riconosciuta nella Legge regionale n. 15/96 come la sede primaria dell'attività di ricerca e alta formazione in tema di lingue e culture del Friuli e in tale contesto l'attività di ricerca, borse di studio, corsi di dottorati, pubblicazione di collane scientifiche si programma attraverso un accordo stipulato con la Regione. Oggi abbiamo tre convenzioni attive, una delle quali è stata finalizzata alla costruzione del modello di certificazione linguistica, oggi completato. Il tema della *certificazione della conoscenza della lingua friulana* è infatti un aspetto fondamentale per lo sviluppo del sistema dell'istruzione e, grazie al lavoro fatto a fronte del finanziamento proveniente da questa Legge, l'Università di Udine, in collaborazione con la ARLeF, ha avviato l'attività di certificazione della conoscenza della lingua friulana.

Per ultimo, non per importanza, la *Commissione permanente per l'insegnamento della lingua friulana* favorisce lo sviluppo del friulano nel sistema dell'istruzione attraverso il coordinamento delle attività delle diverse istituzioni. Proprio per la strategicità delle sue funzioni, nel corso del 2020 (con l'articolo 18, comma 1, della legge regionale 13 novembre 2019, n.20) si è provveduto ad una integrazione dei rappresentanti, inserendo le figure del Direttore centrale competente in materia di lingue minoritarie, o suo delegato, ed un componente nominato da ARLeF.

Nel nuovo Piano regionale di politica linguistica 2021-2025 gli interventi sopra descritti verranno confermati e ulteriormente rafforzati in relazione agli obiettivi strategici.

Migliorare la qualità e l'innovazione della didattica, la qualità della docenza anche attraverso un sistema di certificazione delle competenze per gli insegnanti, intervenire su una adeguata comunicazione soprattutto a favore delle famiglie che molto spesso non colgono l'importanza dell'apprendimento della lingua friulana e aprire le scuole ad una dimensione di confronto e di scambio con altre realtà internazionali, sono i quattro obiettivi fondamentali sui quali costruire le azioni e definire i risultati attesi da raggiungere nel quinquennio. È necessario un rafforzamento del rapporto sinergico tra Regione, rappresentata in primis dalla Direzione che si occupa di istruzione, l'ARLeF, l'Ufficio scolastico regionale, l'Università degli Studi di Udine e la Società Filologica friulana.

Per quanto riguarda la realizzazione di *strumenti didattici* e l'implementazione degli strumenti informatici per l'insegnamento della lingua friulana, con una dotazione di euro 250.000 nel quinquennio, l'ARLeF provvederà alla pubblicazione di un manuale rivolto alla scuola primaria con elementi di lingua e letteratura friulane, di storia e di geografia del Friuli, discipline fra loro collegate, avendo in comune lo studio della convivenza umana in tutte le sue dimensioni. ARLeF inoltre si occuperà della digitalizzazione di «*Lenghis*», i cui contenuti verranno declinati ad una versione tablet con una implementazione del *gaming* e verrà garantita una maggiore sperimentazione e attività di formazione e promozione dello strumento nelle singole scuole, di concerto con l'Ufficio scolastico regionale.

Con «*Docuscuele*», Centro di documentazione ricerca e sperimentazione didattica per la scuola friulana, attraverso il finanziamento regionale di 200.000 euro nell'arco del quinquennio a favore della Società Filologica Friulana, si prevede la riattivazione di moduli di aggiornamento didattico (anche *on line*) e laboratori pratici di breve durata su temi specifici, da proporre durante tutto l'anno, anche in collaborazione con l'Università di Udine, nonché un intervento sulle unità didattiche con la fornitura di materiali integrativi o con la presenza in classe dei professionisti del Centro per l'erogazione e/o l'implementazione di specifici moduli didattici.

Per garantire un corpo docente adeguatamente formato, è necessario che l'Ateneo di Udine disponga di un numero adeguato di formatori presso il corso di laurea in Scienze della formazione primaria, che dall'anno accademico 2016/2017 dispone di un curriculum per l'insegnamento in lingua e cultura friulana. Con le risorse assegnate nel quinquennio, pari a 525.000 euro, di cui 360.000 euro nel primo triennio 2021-2023, si prevedono interventi sulla formazione continua destinata all'aggiornamento del corpo insegnante iscritto nell'elenco regionale in base ai diversi livelli di conoscenza linguistica e metodologica. Due nuovi ricercatori a tempo determinato da destinare al Corso di Laurea magistrale a ciclo unico in Scienze della formazione primaria, con contratto di durata triennale, saranno dedicati all'attività didattica e di ricerca finalizzata alla formazione in entrata dei docenti.

Grazie a una convenzione sottoscritta nel corso del 2020 con l'Ateneo udinese e ad una dotazione finanziaria pari a 250.000 euro nel periodo 2021-2025, ARLeF dal 2021 e per tutto il quinquennio realizzerà corsi di formazione e di aggiornamento per conseguire la certificazione linguistica di lingua friulana, da svolgersi anche in modalità *on line* e supporterà la formazione continua, in base ai fabbisogni dei docenti che hanno livelli di conoscenza linguistica e metodologica differenti, con un rilevante potenziamento dei moduli CLIL per la scuola primaria e per la scuola secondaria di primo grado, realizzando idonee campagne di promozione. ARLeF, con una ulteriore dotazione di 50.000 euro nel quinquennio, curerà apposite campagne di comunicazione integrata per sensibilizzare i docenti e la popolazione, realizzerà incontri informativi, con i dirigenti scolastici e con i docenti referenti e con le famiglie e la cittadinanza sulle potenzialità dell'educazione plurilingue con la presenza di esperti in neurolinguistica e didattica.

L'ultimo intervento programmato è relativo ai *progetti internazionali*. ARLeF e Ufficio scolastico regionale favoriranno la costruzione del partenariato internazionale mediante il coinvolgimento di una o più scuole del territorio, anche grazie alla collaborazione con l'NPLD (un importante network europeo delle minoranze linguistiche) con eventi e iniziative di alto livello.

A conclusione, nel ringraziare tutti coloro che hanno inviato contributi in occasione della terza Conferenza, si cita lo scritto pervenuto dalla Professoressa Fachin, la quale chiede l'istituzione di classi di concorso, in modo tale che ci sia l'insegnamento della lingua friulana a scuola, come avviene per la religione cattolica o per le lingue straniere. In risposta a tale sollecitazione, la Regione ha avviato da tempo un percorso per l'approvazione di un disegno di Legge di attuazione del titolo V in materia di istruzione che porterebbe a una maggiore autonomia da parte della Regione rispetto alle competenze già assegnate da leggi nazionali in materia di istruzione. Una delle motivazioni che spinge l'Amministrazione a portare avanti questa norma attuativa dello Statuto è proprio legata al tema del multilinguismo e della valorizzazione delle minoranze linguistiche. Sul punto, nel disegno di Legge,

attualmente approvato dalla Commissione paritetica, si prevede che lo Stato istituisca delle classi di concorso per le scuole d'infanzia e le istituzioni scolastiche appartenenti al primo ciclo per l'esercizio in funzione in materia della tutela della lingua e della cultura delle minoranze linguistiche e storiche. È prevista inoltre l'istituzione - con costi a carico della Regione - di insegnamenti afferenti la specializzazione regionale, come integrativi delle materie indicate dalla normativa statale nel rispetto delle norme sullo status giuridico del personale.

Somari

PRESENTAZIONS	3
RELAZIONS.....	11
INTRODUZION.....	13
Salvatore Campo	
Sponts par une gnove strategjie regionâl pal disvilup de lenghe furlane	15
Michele Gazzola	
La progetazion dal sisteme informatîf dal Plan gjenerâl di politiche linguistiche pe lenghe furlane 2021-2025	19
Linda Picco	
Incuadrament gjenerâl su la situazion sociolinguistiche de lenghe furlane in dî di vuê.....	31
IL GNÛF PLAN REGIONÂL DI POLITICHE LINGUISTICHE 2021-2025.....	39
Donato Toffoli	
Il Corpus de Lenghe Furlane	41
Gerardo Tolentino	
La aministrazion publiche e il gnûf Plan gjenerâl di politiche linguistiche pe lenghe furlane 2021-2025	47
Marco Torresin	
Plan gjenerâl di politiche linguistiche 2021- 2025. La lenghe furlane tai mieçs di comunicazion e la sô presince te vite sociâl	53
Alberto Masini	
Lis tecnologjiis	59
Ketty Segatti	
Il gnûf plan regionâl di politiche linguistiche 2021-2025. Il sisteme di istruzion.	67

Sommario

PRESENTAZIONI.....	75
RELAZIONI	81
INTRODUZIONI.....	85
Salvatore Campo	
Spunti per una nuova strategia regionale per lo sviluppo della lingua friulana	87
Michele Gazzola	
La progettazione del sistema informativo del Piano generale di politica linguistica per la lingua friulana 2021- 2025.....	91
Linda Picco	
Un inquadramento generale sull'attuale situazione sociolinguistica della lingua friulana	103
IL NUOVO PIANO REGIONALE DI POLITICA LINGUISTICA 2021-2025.....	111
Donato Toffoli	
Il Corpus della Lingua Friulana.....	113
Gerardo Tolentino	
La pubblica amministrazione e il nuovo piano generale di politica linguistica per la lingua friulana 2021-2025...	119
Marco Torresin	
Piano generale di politica linguistica 2021- 2025. La lingua friulana nei mezzi di comunicazione e la sua presenza nella vita sociale	125
Alberto Masini	
Le tecnologie	131
Ketty Segatti	
Il nuovo piano regionale di politica linguistica 2021-2025. Il sistema di istruzione	139